

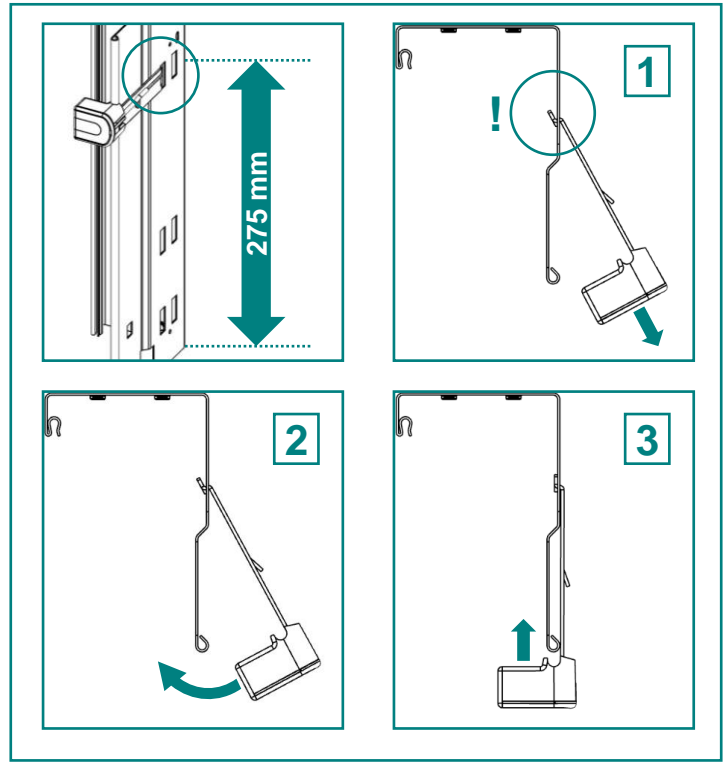
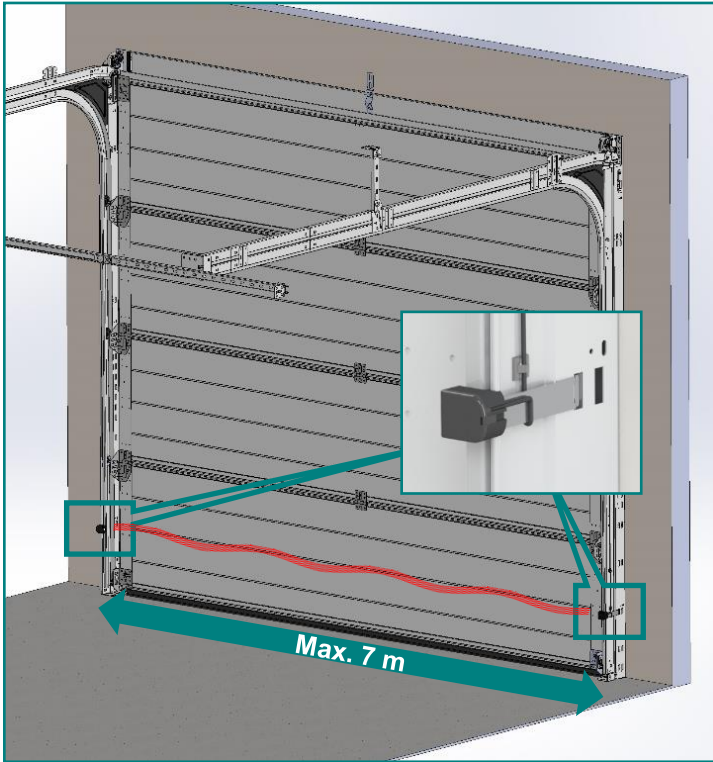
Lichtschranke EASY

TM02049131332



Lichtschranke
Photo Eye
Barrière Photoélectrique

WN917003-25-6-50



NOVOFERM OPERATORS

I
H
G
F
E

8k2

!

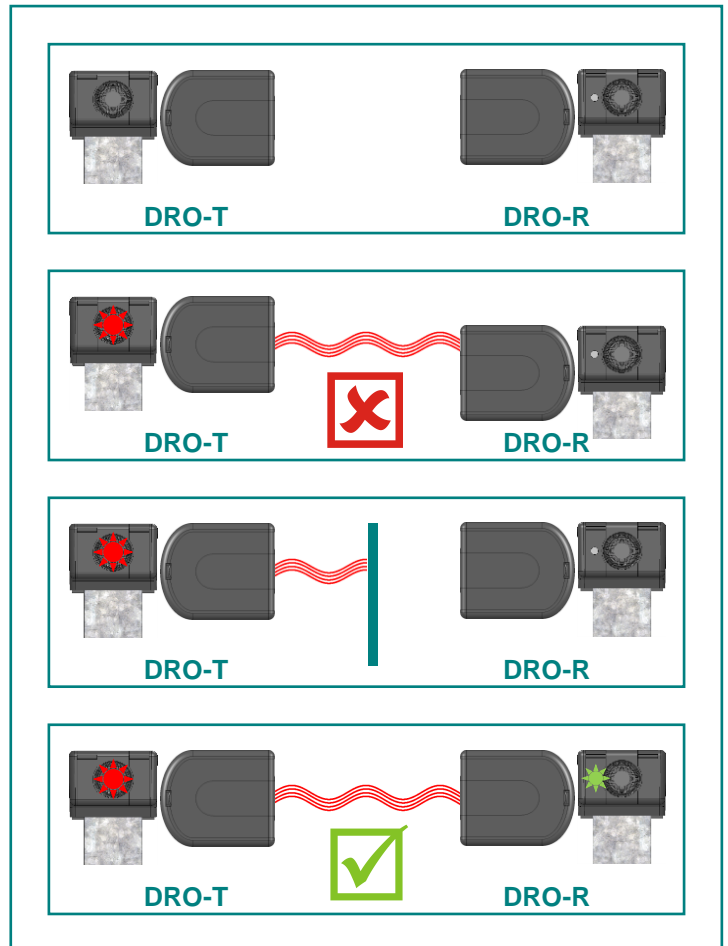
Neue Lernfahrt benötigt, siehe Handbuch des Antriebes!

New learning cycle required, see door operator manual!

Nouveau cycle d'apprentissage requis, voir le manuel de la commande de porte!

Versorgungsspannung / Supply Voltage / Tension d'Alimentation	10 ... 30 VDC
Stromaufnahme / Current Consumption / Consommation de Courant	9 mA @ 12 V (470 Ω) 10 mA @ 24 V (820 Ω)
Frequenz / Frequency / Fréquence	325 Hz (± 5%)
Betriebstemperatur / Operating Temperature / Température de Service	-20 °C ... 60 °C
Schutzart / Protection Class / Classe de Protection	IP44

Nur für trockene Räume! / Dry rooms only! / Pour utilisation dans des locaux secs uniquement



VITECTOR

FRABA

LICHTSCHRANKE / PHOTO EYE / BARRIÈRE PHOTOÉLECTRIQUE

DRO-S 1012

D EU-Konformitätserklärung

Das oben beschriebene Produkt erfüllt die relevanten Grundanforderungen der unten aufgeführten Richtlinien. Relevante Richtlinien, denen das Produkt entspricht:

GB EU Declaration of Conformity

The product described above meets the relevant basic requirements of the directives listed below. Relevant Directives that the product complies with:

F Déclaration de conformité CE

Le produit décrit ci-dessus répond aux exigences de base des directives énumérées ci-dessous. Directives pertinentes auxquelles le produit est conforme:

NL EU - Verklaring van conformiteit

Het hierboven beschreven product voldoet aan de relevante basisvereisten van de onderstaande richtlijnen. Relevante richtlijnen waaraan het product voldoet:

E Declaración de conformidad de la UE

El producto descrito anteriormente cumple con los requisitos básicos relevantes de las directivas que se enumeran a continuación. Directivas relevantes que el producto cumple con:

I Dichiarazione CE di conformità

Il prodotto sopra descritto soddisfa i requisiti di base pertinenti delle direttive elencate di seguito. Direttive rilevanti a cui il prodotto è conforme:

PL Deklaracja zgodności UE

Produkt opisany powyżej spełnia odpowiednie podstawowe wymagania dyrektyw wymienionych poniżej. Odpowiednie dyrektywy, z którymi produkt jest zgodny:

PT Declaração de conformidade CE

O produto descrito acima atende aos requisitos básicos relevantes das diretivas listadas abaixo. Directivas relevantes que o produto cumpre:

CZ Prohlášení o shodě ES

Výše popsáný výrobek splňuje příslušné základní požadavky níže uvedených směrnic. Příslušné směrnice, které výrobek splňuje:

EL ΕΕ δήλωση συμμόρφωσης

Το προϊόν που περιγράφεται ανωτέρω πληροί τις σχετικές βασικές απαιτήσεις των οδηγιών που παρατίθενται παρακάτω. Σχετικές οδηγίες σύμφωνα με τις οποίες το προϊόν συμμορφώνεται με:

HU EK megfeleléségi nyilatkozat

A fent leírt termék megfelel az alábbi irányelvek alapvető követelményeinek. A vonatkozó irányelvek, hogy a termék megfelel:

HR Izjava o usuglašenosti sa normama Evropske unije

Gore opisani proizvod zadovoljava osnovne osnovne zahtjeve dolje navedenih smjernica. Relevantne direktive koje proizvod ispunjava:

SL EU-Izjava o skladnosti

Vyššie opísaný výrobok spĺňa príslušné základné požiadavky nižšie uvedených smerníc. Príslušné smernice, ktoré výrobok spĺňa:

DN EU-overensstemmelseserklæring

Den ovenfor beskrevne vare opfylder de relevante grundlæggende krav i de nedenfor anførte direktiver. Relevante direktiver, som produktet overholder:

N EU-konformitetserklæring

Produktet som er beskrevet ovenfor, oppfyller de relevante grunnleggende kravene i direktivene som er oppført nedenfor. Relevante direktiver som produktet overholder:

S EU-Konformitetsförklaring

Den ovan beskrivna produkten uppfyller de relevanta grundläggande kraven i de direktiv som anges nedan. Relevanta direktiv som produkten uppfyller:

FI EU:n vaatimustenmukaisuusvakuutus

Edellä kuvattu tuote täyttää jäljempänä lueteltujen direktiivien olennaiset vaatimukset. Asiaankuuluvat direktiivit, joita tuote täyttää:

LIT Europos Sąjungos atitikties deklaracija

Pirmiau aprašytas produktas atitinka toliau išvardytų direktyvų pagrindinius reikalavimus. Atitinkamos direktyvos, kurias gaminytis atitinka:

RU Свидетельство о соответствии ЕС

Продукт, описанный выше, отвечает соответствующим основным требованиям директив, перечисленных ниже. Соответствующие директивы, которым продукт соответствует:

TR AB Uygunluk Beyanı

Yukarıda açıklanan ürün, aşağıda listelenen yönergelerin ilgili temel gereksinimlerini karşılar. Ürünün aşağıdakilerle uyumlu olduğu İlgili Yönergeler:

EN 61000-6-3
EN 61000-6-2
2014/30/EU
2014/35/EU



FRABA B.V.
Jan Campertstraat 11, 6416 SG Heerlen, The Netherlands
Heerlen, 26.07.2019

A blue ink signature of Christian Leeser.

Christian Leeser, CEO