



Intelligent Door Solutions

Garagentor-Systeme und Türen  
**Objekttüren und Zargen**  
Industrietor-Systeme  
Verlade- und Logistiksysteme



KOMFORTABEL  
BARRIEREFREI  
ZEITGEMÄSS

# NOVOSLIDE SCHIEBETÜRSYSTEME

GRÖSSTE GESTALTUNGSVIELFALT MIT MODERNSTER  
LAUFSCHIENENTECHNIK FÜR HÖCHSTE ANSPRÜCHE

[www.novoferm.de](http://www.novoferm.de)





## NOVOSLIDE POCKET

### IN DER WAND LAUFENDES SCHIEBETÜRSYSTEM

Das Schiebetürsystem NovoSlide Pocket fügt sich nahtlos in die Wandöffnung ein. Bestehend aus einer Metallbox auf Maß, einer stabilen Aluminium-Lauf-Schiene mit Beschlagssets für bauseitige Holz- oder Ganzglastüren und optionaler Stahlzarge, eröffnet es maximalen Freiraum für innovative Grundrisse. Damit macht NovoSlide Pocket sowohl im privaten Wohnbereich als auch im Objektbau eine gute Figur.

Das Schiebetürsystem ist für den Einbau in Trockenbauwänden ausgelegt und in den Standard Türblatt-Breiten von 610 mm bis 1.235 mm lieferbar. Sondergrößen auf Anfrage.



→ Technische Details ab Seite 10

### ÜBERZEUGENDE MONTAGEVORTEILE

- schnelle Montage durch wenige Bauteile
- komplettes Montagezubehör inklusive
- inklusive notwendiger Schrauben für die bauseitige Gipskartonbeplankung
- einfacher Transport zur und auf der Baustelle durch praktische Kartonverpackung des transportzerlegten Systems
- reversible Laufschiene und Tür
- Parkposition nach Türblattmontage einstellbar
- Meterrissmarkierung zur vereinfachten Montage
- Höhenausgleich mittels optionaler Verstellfüsse
- auch als vormontiertes Element lieferbar

### MAXIMALER BEDIENKOMFORT

- beidseitiger Einzugsdämpfer bis 80 kg Türblattgewicht
- keine Endanschläge nötig, der Dämpfer parkt die Tür sanft
- sehr ruhiger Lauf durch kugelgelagertes Rollensystem
- bauseitige Holz- oder Glastüren sowie Beschläge ganz nach Ihrer Wahl

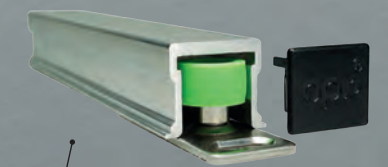
### OPTIONAL

- mit Stahlzarge oder zargenloser Variante durch Gipskarton Leibung von Novoferm oder bauseitiger Holzzarge
- moderner Magnetschwebeantrieb, steuerbar per Touch-To-Open, über berührungslosen Tastschalter, Radarmelder oder per App.





INNOVATIVE  
ZWEIWEGEDÄMPFUNG



KUGELGELAGERTE  
BODENFÜHRUNG  
für komfortable Bedienung  
ohne Vibrationen

Immer im Set zusätzlich  
enthalten: Kunststoff-  
führungsschwert



LEICHT  
MONTIERBAR,  
AUCH  
NACHTRÄGLICH

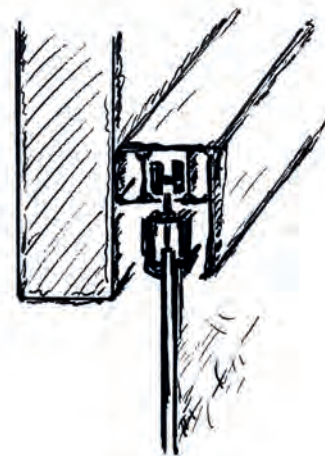
## NOVOSLIDE WALL

### VOR DER WAND LAUFENDES SCHIEBETÜRSYSTEM

Die Schiebetürlösung NovoSlide Wall überzeugt durch optimalen Bedienkomfort und ansprechendes Design.

#### ÜBERZEUGENDE MONTAGEVORTEILE

- Ausgleich für die bereits vorhandenen Zargen- und Sockelleisten in der Schiene integriert
- sehr stabile Laufschienekonstruktion durch optimale Profilierung
- einfache Wandmontage durch vorgebohrtes Alu-Profil (Stufenlochbohrung)
- sehr einfache Blendenmontage durch „Clips-Technik“
- inkl. komplettem Montagezubehör für die Türblattmontage an den Laufwagen, z.B. die Klemmbeschläge für Glastüren



→ Technische Details ab Seite 12

#### MAXIMALER BEDIENKOMFORT

- serienmäßig beidseitiger Einzugsdämpfer für max. Komfort bis 80 kg Türblattgewicht
- keine Endanschläge nötig, da der Dämpfer das Türblatt auf beiden Seiten sanft parkt.
- flüsterleise Laufgeräusche durch kugelgelagertes Rollensystem
- inklusive Bodenführung Deluxe mit Alu Profil und kugelgelagerter Kunststoffrollenführung für höchste Laufruhe und Führungsschwert aus Kunststoff
- optional auch mit modernem Magnetschwebeantrieb, steuerbar per Touch-To-Open, über berührungslosen Tastschalter, Radarmelder oder per App.

#### GROSSE GESTALTUNGS-VIELFALT

- bauseitige Holz - oder Glastüren sowie Beschläge ganz nach Ihrer Wahl
- an Massiv- oder Trockenbauwänden
- Türblattbreiten schon ab 580 mm möglich
- max. Laufschiene Länge 5.800 mm

#### UNIVERSELLE EINSATZZWECKE

- für den privaten Wohnbereich oder im Objektbau
- für Renovierung oder Neubau
- Schiebetüren für moderne Grundrisse lassen Spielräume zu, sparen wertvollen Platz und schaffen Raum





EXTREM  
ROBUST  
UND  
LANGLEBIG

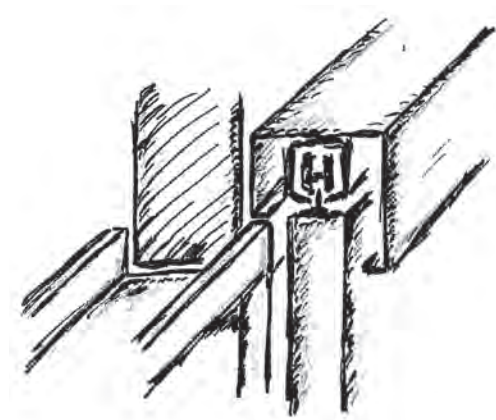
## NOVOSLIDE FRAME

VOR DER WAND LAUFENDES SCHIEBETÜRSYSTEM  
MIT INTEGRIERTER STAHL DURCHGANGSZARGE

Das Schiebetürsystem NovoSlide Frame mit integrierter Stahlzarge sowie seitlichem Einlaufprofil ist bestens für hoch beanspruchte und stark frequentierte Durchgangslösungen konzipiert.

Somit ist es idealerweise geeignet für den Einsatz zum Beispiel in

- Patientenzimmer in Krankenhäusern und Kliniken oder Pflegeheimen
- Arztpraxen
- Studentenwohnheime
- öffentliche Verwaltungsgebäude
- Hotels und Gastronomie
- aber natürlich auch für den privaten Wohnungsbau



→ Technische Details ab Seite 14

### GROSSE GESTALTUNGS-VIELFALT

- bauseitige Holz- oder Glastüren sowie Beschläge ganz nach Ihrer Wahl
- in Massiv- oder Trockenbauwände
- Türblattbreiten schon ab 580 mm möglich
- max. Laufschielenlänge 5.800 mm
- Umfassungszarge mit Anschlagspfosten, 1-schalig für Massivwände oder wandbegleitenden Einbau in Trockenbauwände oder 2-schalig für den nachträglichen Einbau in Trockenbauwände bzw. Mauerwerk
- zahlreiche Varianten möglich, z.B. mit Oberlicht oder Seitenteil
- auch für zweiflügelige Schiebetürlösungen

- verschiedene Zargen-Profilgeometrien hinsichtlich Radien und Schattennut auf der Türblatt-Gegenseite
- optional beidseitiger Einzugsdämpfer für max. Komfort bis 80 kg Türblattgewicht
- optional auch mit hochwertiger Laufschiene für Türen > 100 kg mit entsprechendem Einzugsdämpfer möglich

### ÜBERZEUGENDE MONTAGEVORTEILE

- Revisionsierbarkeit der Laufschiene
- werkseitige Bohrung zur Befestigung des Laufkastens an der Wand
- lose mitgelieferte Laufschiene für schnelle Montage auf der Baustelle



# SCHWEBEN STATT SCHIEBEN

## MAGNETISCHER SCHIEBETÜRANTRIEB RAPID

### NOVOFERM RAPID INNOVATIVER MAGNETANTRIEB

- mit dem Niedrigenergie-Magnetantrieb\* für Türbreiten ab 730 mm bis 1.700 mm
- standardmäßig per App (iOS + Android) oder Touchsteuerung (touch to open)



GARANTIERTE  
SICHERHEIT  
durch TÜV- und  
SGS-Zertifizierung



APP-STEUERUNG  
einfach per App  
zu programmieren

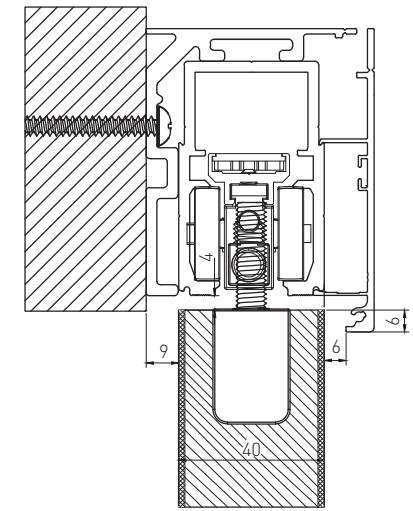
TÜRFLÜGELGEWICHT  
BIS 100 KG  
für Holz- und Glastüren

AKTIV-INFRAROT  
zur Aktivierung und  
Absicherung

100% HYGIENISCH  
durch berührungslosen  
Sensor-Schalter

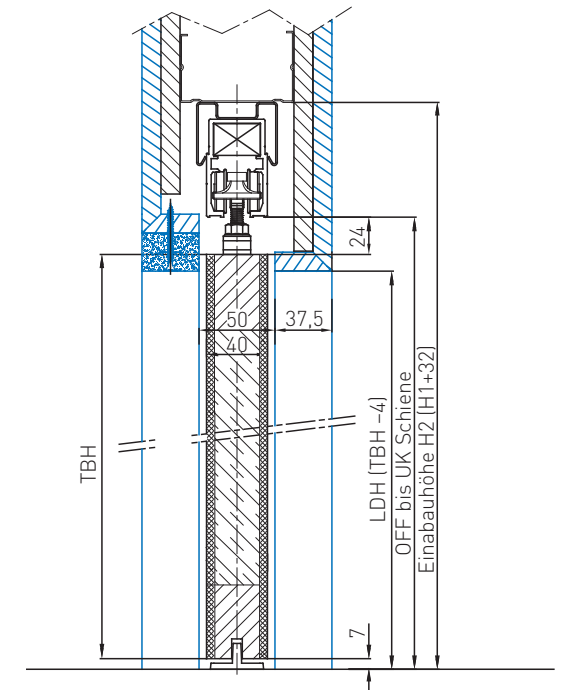
### NOVOSLIDE WALL RAPID

- zur Wand- oder optional Deckenmontage
- hier abgebildet: Mauerwerk mit Holztürblatt
- bei Holztürblättern immer mit kugelgelagerter Bodenführung und eingelassenem Beschlag



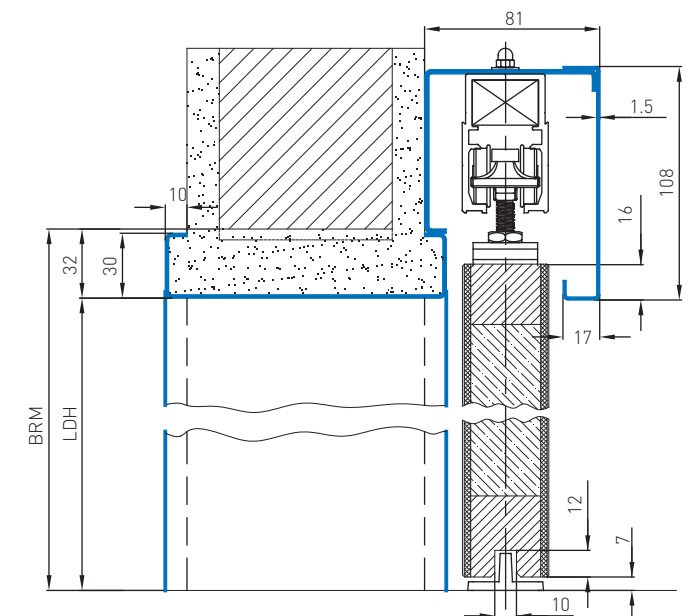
### NOVOSLIDE POCKET RAPID

- mit zweiteiliger Stahlzarge, geschweißt oder zerlegt, verzinkt und grundiert oder optional mit GK Leibung (hier abgebildet), bei Ganzglastürblättern ist die Öffnungsweite verjüngt
- Holztürzarge bauseits möglich
- hier abgebildet: Trockenbau mit Holztürblatt



### NOVOSLIDE FRAME RAPID

- mit Eckzarge oder mit ein- oder zweiteiliger Umfassungszarge verzinkt und grundiert
- zahlreiche Ausführungsvarianten möglich
- hier abgebildet: Mauerwerk mit Holztürblatt, einteilige Umfassungszarge



\* Delivered by OPK

## NOVOSLIDE POCKET

Das Schiebetürsystem NovoSlide Pocket beinhaltet alle Bauteile, die Sie für die Erstellung einer Schiebetür in der Wand laufend benötigen.

- wahlweise für Holz oder Glastüren
- wahlweise als kartonverpackte Kitversion/ oder vormontierte Einbauelemente (auf Anfrage)

### Das selbsttragende Element beinhaltet für eine Tür

- 1 x System Bauelement/auf Maß vorkonfektioniert
- 1 x reversibles Laufschieneprofil
- 1 x Bodenführung für Holz oder Glas
- 1 x Kugelgelagerten Doppelrollenwagen für beidseitige Dämpfung
- 1 x Kugelgelagerten Doppelrollenwagen mit integrierter Reinigungsbürste
- 1 x Beschlag-Satz für Holz oder Glas
- 1 x Schraubensatz für Elementmontage
- 1 x Schraubensatz für Gipskartonbeplankung
- 1 x Montagehilfen zur Beplankung
- 1 x Montageanleitung

### Lieferbare Türblattgrößen

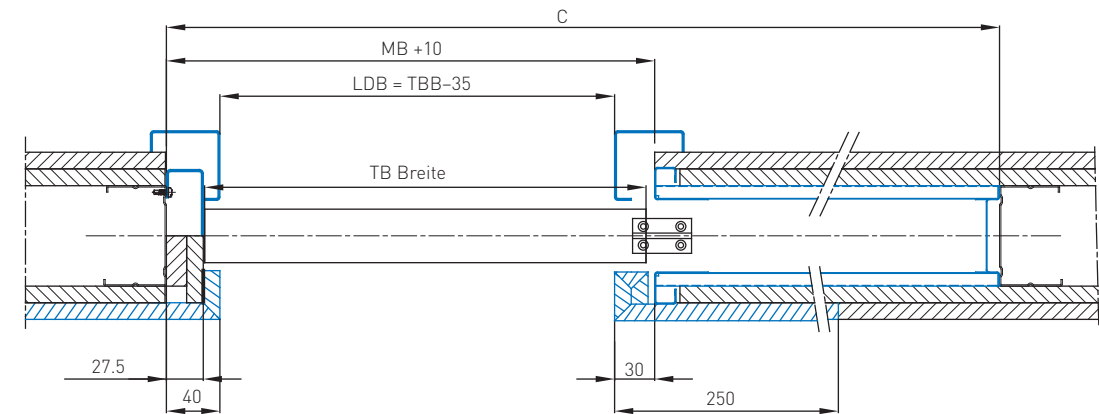
Breite 610/735/860/985/1.110/1.235 mm  
Höhe 1.985/2.110/2.235 mm

### ab Lager

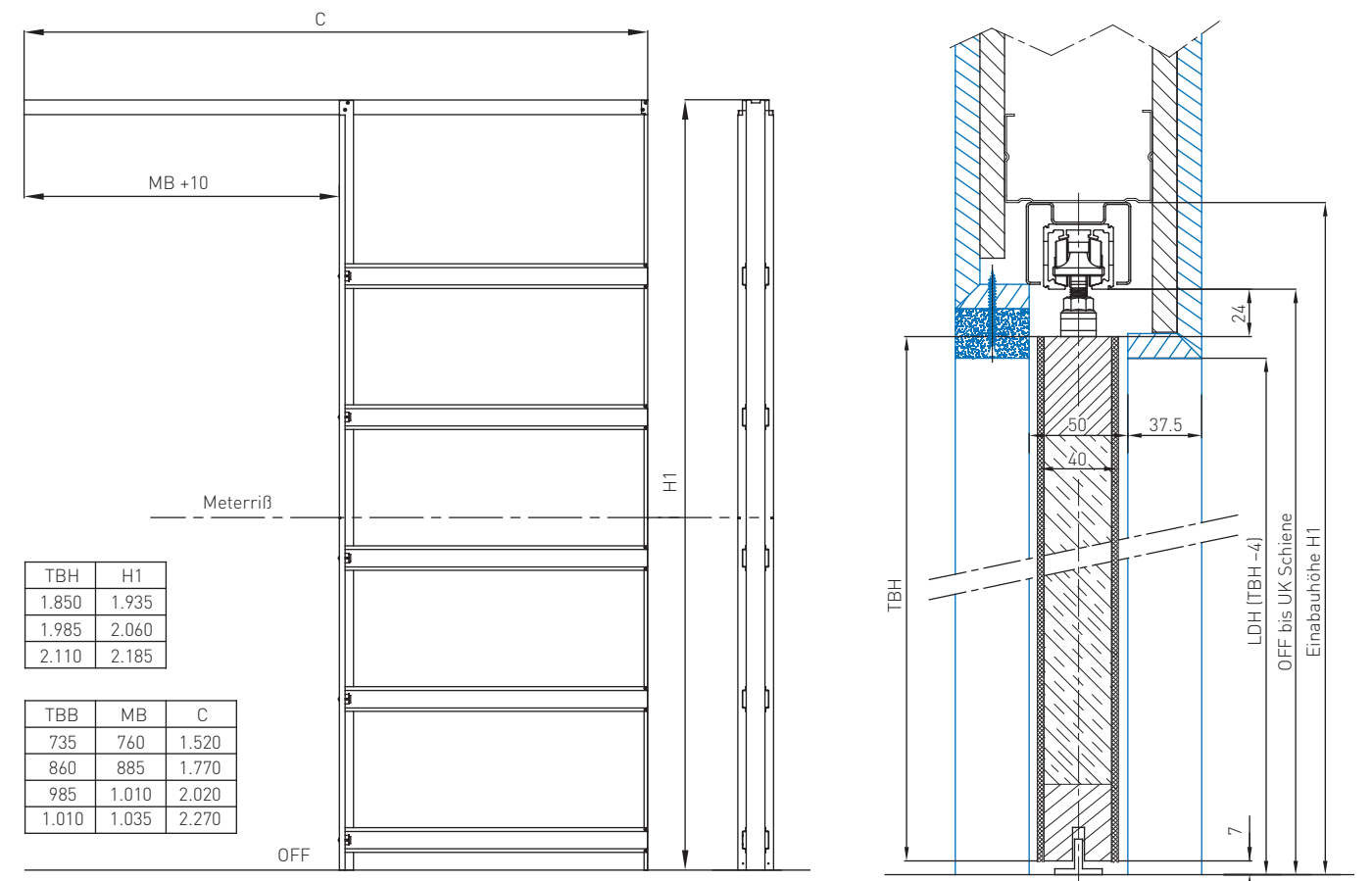
Für Fertigwandstärke 125 mm/150 mm in Trockenbauweise.

Das Laufwagenset beinhaltet grundsätzlich eine beidseitige Dämpfung bis Türblattgewicht 80 kg für Türblattbreiten ab 610 mm. Die Parkposition der Tür erfolgt durch eine einfache Positionierung der Aktivatoren in der Laufschiene und kann auch noch nachträglich erfolgen. Integrierte Metermaßmarkierung an allen Längsprofilen erleichtern die Justierung auf Fertigfußboden. Höhenausgleich mittels optionaler Verstellfüsse.

Türblattstärken für Holztüren bis 40 mm, bei Glastüren wahlweise 8 mm oder 10 mm.



Horizontalschnitt: NovoSlide Pocket mit Novoferm Stahlzarge (oben in Abb.) oder alternativ Novoferm Gipskartonleibung (unten in Abb.); auch mit Holz zarge möglich (bauseits)



NovoSlide Pocket, Profilanordnung; TBH = Türblatthöhe, TBB = Türblattbreite, MB = Montagebreite

Vertikalschnitt: NovoSlide Pocket, mit GK-Leibung



## NOVOSLIDE WALL

Das Schiebetürsystem NovoSlide Wall beinhaltet alle Bauteile, die Sie für die Montage einer Schiebetür vor der Wand benötigen, inklusive der Laufschiene und der Abdeckblende sowie dem beidseitig gedämpften Laufrollenset für ein sanftes Schließen der Tür.

### Kit beinhaltet für eine Tür

- 1 x Laufschieneprofil incl. Hohlkammer für den Wandabstand
- 1 x Bodenführung für Holz oder Glas
- 1 x Kugelgelagerten Doppelrollenwagen für zweiseitige Dämpfung
- 1 x Kugelgelagerten Doppelrollenwagen mit integrierter Reinigungsbürste
- 1 x Beschlag-Satz für Holz oder Glas
- 1 x Clipblende in Alu eloxiert EV1, optional auch in Edelstahloptik
- 2 x Kunststoffendkappe
- 1 x Kleinteile und Montagezubehör
- 1 x Montageanleitung

Die Laufschienegeometrie beinhaltet einen integrierten Wandabstand mittels einer Hohlkammer in 3 Abmessungen. (siehe Wandabstände auf S. 13 abgebildet)

Um die Distanz zur Wand z.B. für bauseitige Sockelleisten/Türzargen/Schalter oder Smarthome Panels zu egalieren, haben wir Profillängen von 47 mm, 53 mm und 59 mm im Programm.

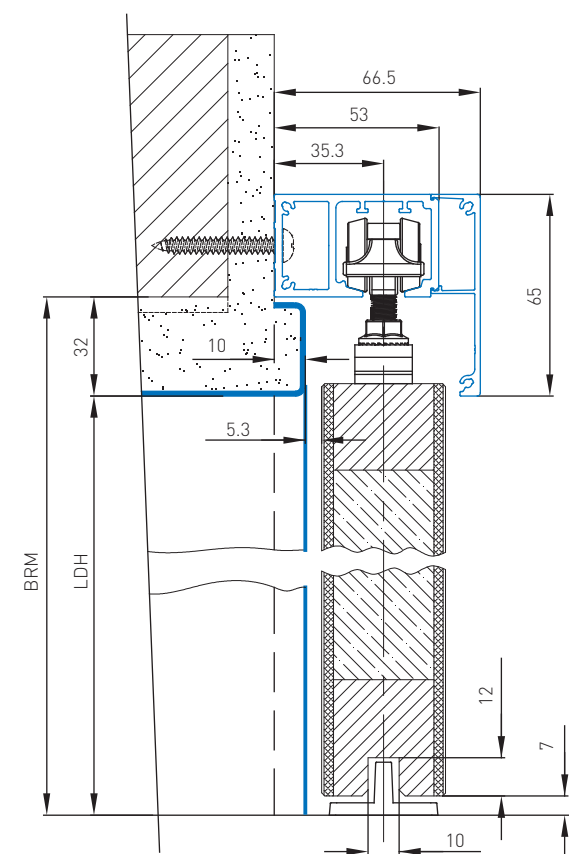
### Lieferbare Profillänge

2.050/2.500/3.500/5.800 mm

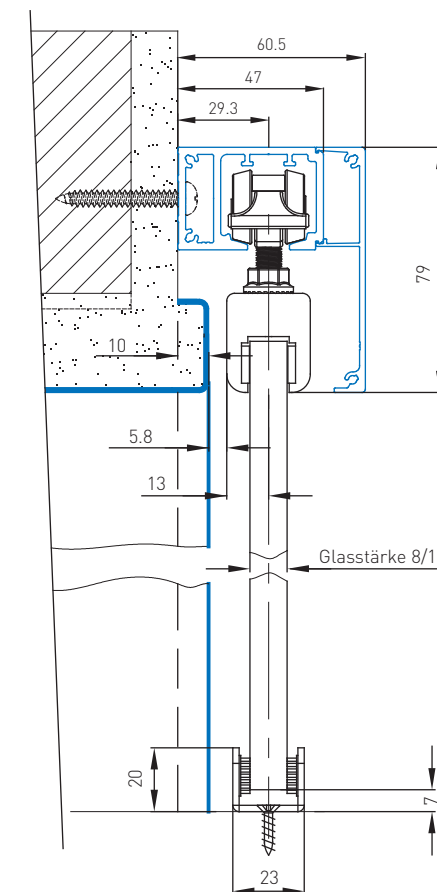
Das Laufwagenset beinhaltet grundsätzlich eine beidseitige Dämpfung bis Türblattgewicht 80 kg für Türblattbreite ab 580 mm Breite. Die Parkposition der Tür erfolgt durch eine einfache Positionierung der Aktivator in der Laufschiene. Das Profil ist im Abstand von 250 mm vorgebohrt.

Türblattstärken für Holztüren bis 40 mm, bei Glastüren wahlweise 8 mm oder 10 mm.

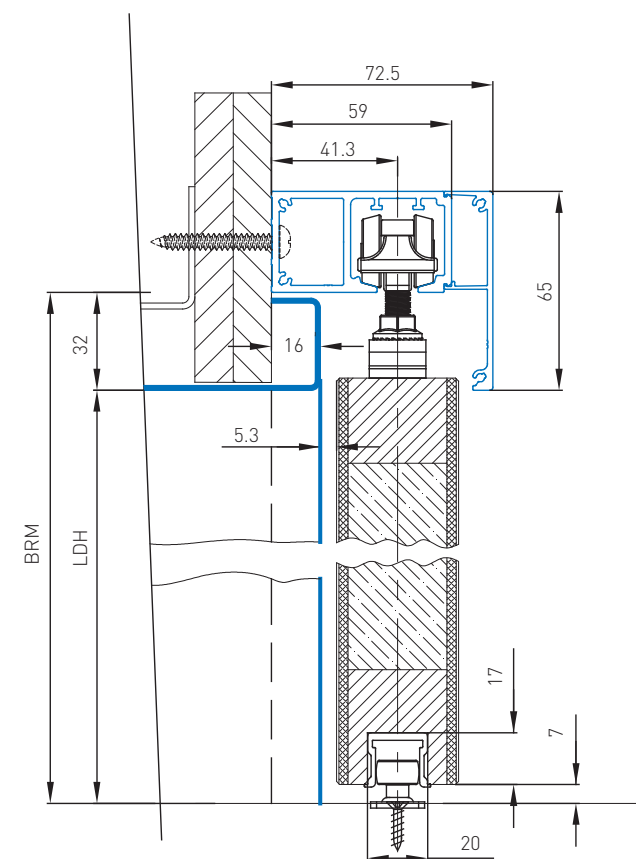
Die Höhen- und Breitenangaben der zu ermittelnden Türblattgröße können durch die Abzugsmaße lt. Montageanleitung berechnet werden.



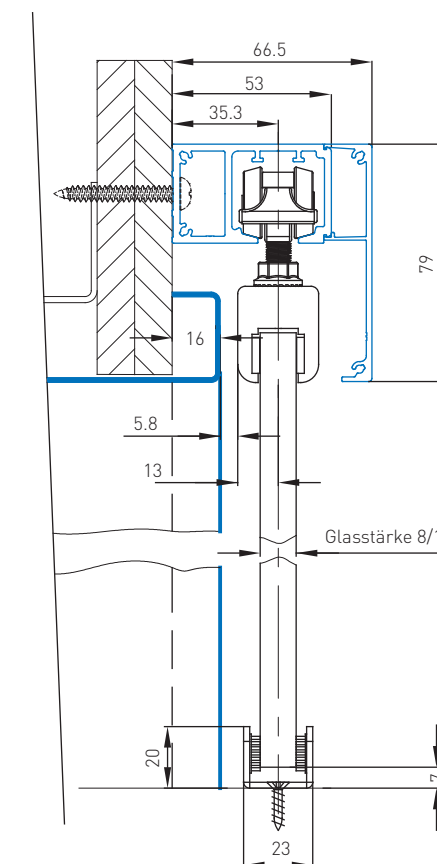
NovoSlide Wall, Profillbreite 53 mm, Holztürblatt und Stahlzarge, 10 mm Umbug



NovoSlide Wall, Profillbreite 47 mm, Ganzglastürblatt und Stahlzarge, 10 mm Umbug



NovoSlide Wall, Profillbreite 59 mm, Holztürblatt und Stahlzarge, 16 mm Umbug mit Bodenführung Deluxe



NovoSlide Wall, Profillbreite 53 mm, Ganzglastürblatt und Stahlzarge, 16 mm Umbug

## NOVOSLIDE FRAME

Das vor der Wand laufende Schiebetürsystem NovoSlide Frame ist ein vorgefertigtes Element bestehend aus Stahl-Umfassungszarge mit angeschweißtem Laufschienenkasten.

- wahlweise für Holz- oder Glastüren
- 1- oder 2-flg.
- 1-tlg. für wandbegleitenden Einbau
- 2-tlg. zum nachträglichen Einbau

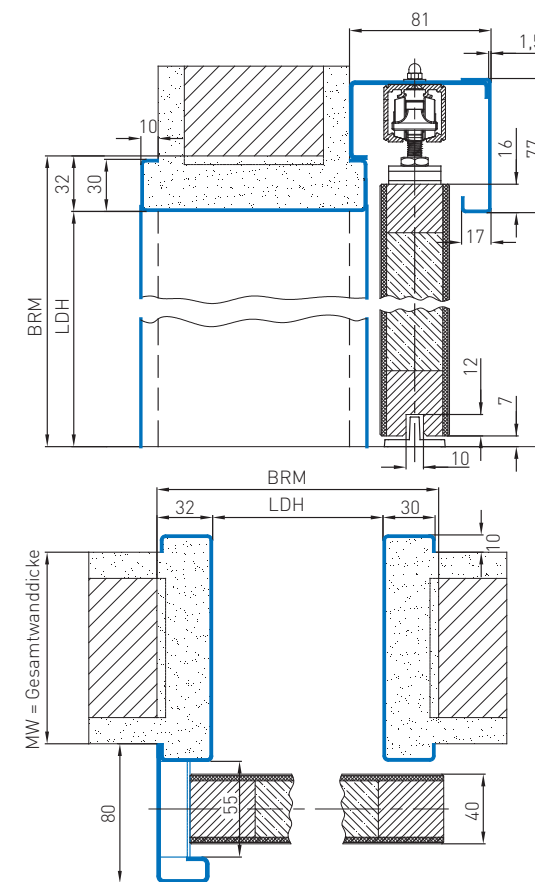
### Das selbsttragende Element beinhaltet für eine Tür

- 1 x System Bauelement/auf Maß vorkonfektioniert
- 1 x Laufschienenprofil
- 1 x Bodenführung für Holz oder Glas
- 1 x Kugelgelagerten Doppelrollenwagen für beidseitige Dämpfung (optional)

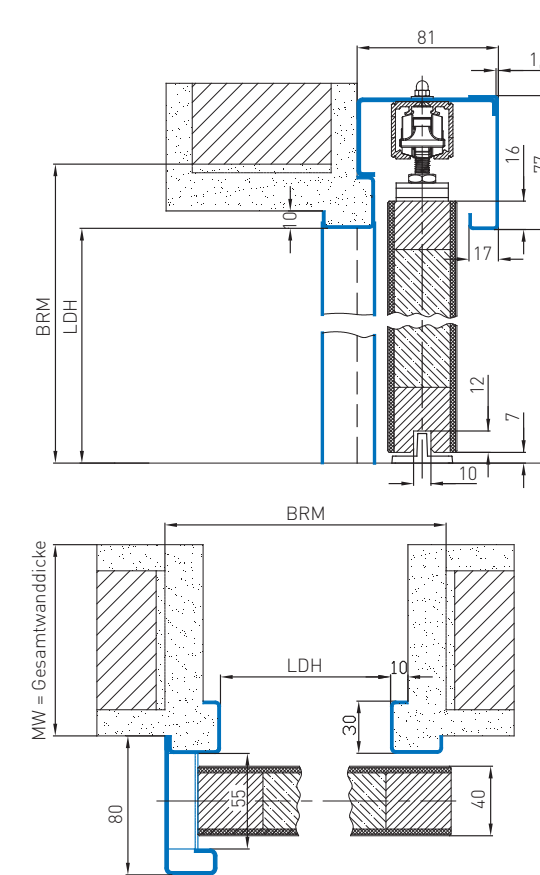
- 1 x Kugelgelagerten Doppelrollenwagen mit integrierter Reinigungsbürste
- 1 x Beschlag-Satz für Holz oder Glas
- 1 x Montageanleitung

### Lieferbare Türblattgrößen

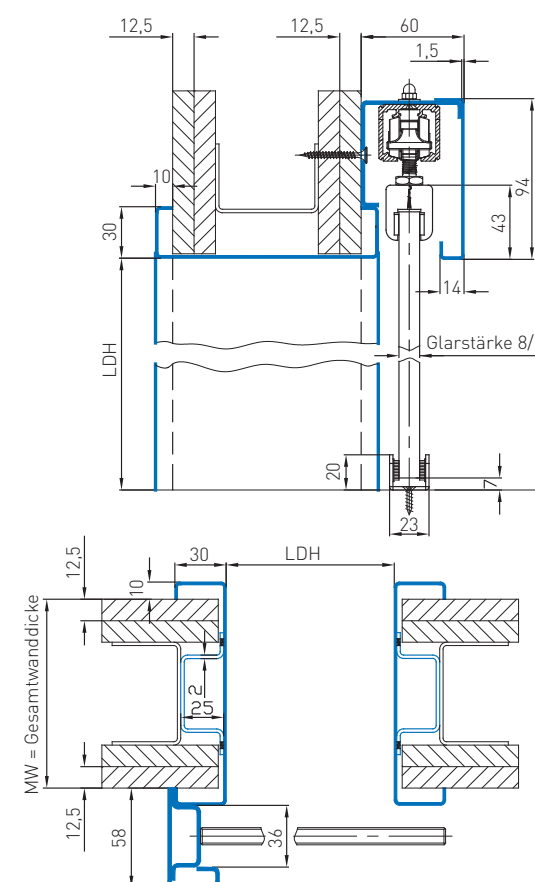
- alle kundenspezifischen Abmessungen möglich
- auch Sondertürblattstärken realisierbar
- für alle Wandstärken in Massiv- oder Trockenbauweise
- viele weitere Optionen wie Oberlichter oder Seitenteile
- verschiedene Zargen-Profilgeometrien hinsichtlich Radien und Schattennut auf der Türblatt-Gegenseite



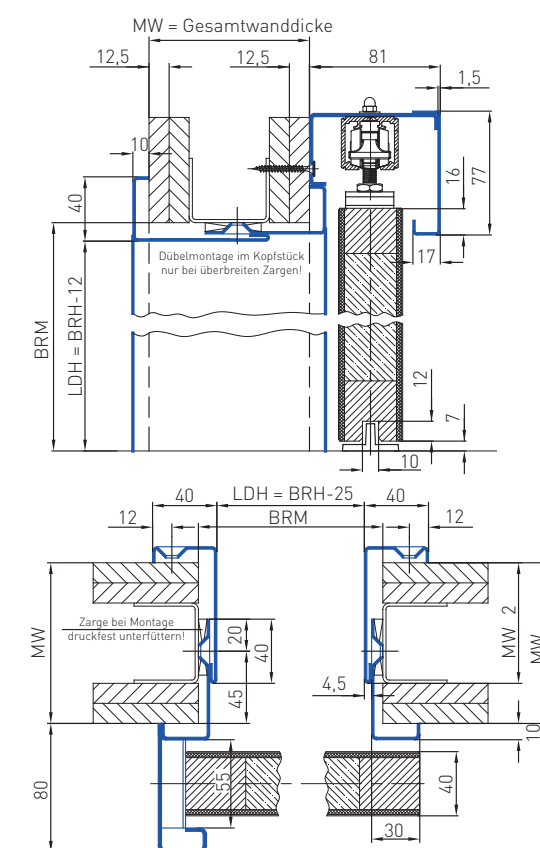
NovoSlide Frame vor der Wand laufend mit Umfassungszarge für Mauerwerk



NovoSlide-Frame vor der Wand laufend mit Eckzarge für Mauerwerk



NovoSlide-Frame vor der Wand laufend mit Glastür mit einteiliger Umfassungszarge für wandbegleitenden Einbau in Trockenbauwände








NovoSlide-Frame vor der Wand laufend mit zweiteiliger Umfassungszarge für nachträglichen Einbau in Trockenbauwände





Intelligent Door Solutions

**Online für Sie unterwegs:**

-  [www.novoferm.de](http://www.novoferm.de)
-  [www.youtube.com/NovofermVideos](http://www.youtube.com/NovofermVideos)
-  [www.linkedin.com/company/novoferm](http://www.linkedin.com/company/novoferm)
-  [www.instagram.com/novoferm\\_de](http://www.instagram.com/novoferm_de)
-  [www.facebook.com/novofermDE](http://www.facebook.com/novofermDE)

**Novoferm Vertriebs GmbH**  
Schüttensteiner Straße 26  
D-46419 Isselburg  
Tel.: (0 28 50) 9 10-700  
Fax: (0 28 50) 9 10-646  
E-Mail: [vertrieb@novoferm.de](mailto:vertrieb@novoferm.de)