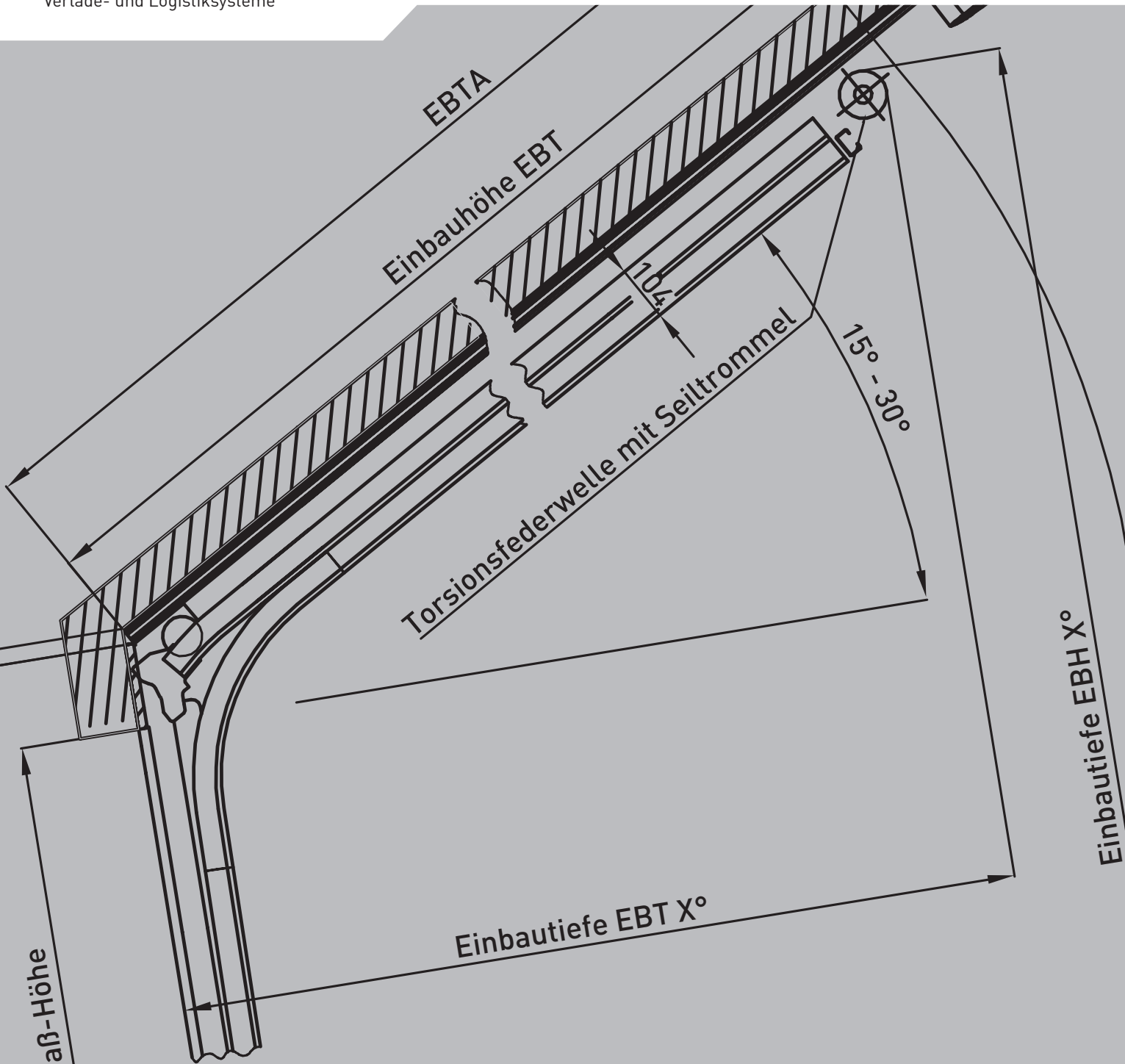


Garagentor-Systeme und Türen
Objekttüren und Zargen
Industrietor-Systeme
Verlade- und Logistiksysteme



AUTOMATISCHE SEKTIONALTOR-SYSTEME

TECHNISCHE DATEN

www.novoferm.de

OFF

Rahmenaußenmaß-Höhe
Bauhöhe
AMH

BRH

GRUNDLAGE FÜR PLANUNG UND EINBAU

Technische Daten zu den verschiedenen Novoferm Garagen-Sektionaltoren und elektronischen Antrieben

Die folgenden Seiten enthalten alle Daten, die für Montage und Auswahl von Sektionaltoren sowie Antrieben notwendig sind. Wir haben hier Maßtabellen, technische Zeichnungen und Einbauhinweise zusammengestellt, wobei sowohl verschiedene Tortypen als auch unterschiedliche Einbausituationen – Renovierung, Tore mit Verglasungen, Schlupf- oder Nebentüren etc. – berücksichtigt werden. Auch zu den Garagentor-Antrieben finden Sie in diesem Technikteil alle wichtigen Informationen zu Maßen, Kompatibilität mit den verschiedenen Tortypen sowie zu sonstigen Parametern, die bei der Entscheidung für oder gegen einen bestimmten Antrieb ausschlaggebend sind.

Kurzbeschreibungen/ Einbaumaße für Sektionaltore	4
Sektionaltor Typ iso 20	6
Einbaumaße	
Tabelle Normgrößen	Waagerechte Sicke, Großsicke, Großlamelle
Tabelle Renovierungsgrößen	Waagerechte Sicke, Großsicke, Großlamelle
Tabelle Sondergrößen	Waagerechte Sicke, Großsicke, Großlamelle
Sektionaltor Typ iso 45	8
Einbaumaße	
Vertikale Zugfederanordnung	
Torsionsfederwelle	
Sektionaltor Typ iso 45 – senkrechte Zugfeder	10
Tabelle Normgrößen	Waagerechte Sicke, Großsicke, Großlamelle (inklusive Microline), Kassettenoptik
Tabelle Renovierungsgrößen	Waagerechte Sicke, Großsicke, Großlamelle (inklusive Microline), Kassettenoptik
Tabelle Sondergrößen	Waagerechte Sicke, Großsicke, Großlamelle (inklusive Microline), Kassettenoptik
Sektionaltor Typ iso 45/ Holz 45 – vorneliegende Torsionsfederwelle	11
Tabelle Normgrößen	Waagerechte Sicke, Großsicke, Großlamelle (inklusive Microline), Kassettenoptik
Tabelle Renovierungsgrößen	Waagerechte Sicke, Großsicke, Großlamelle (inklusive Microline), Kassettenoptik
Sektionaltor Typ iso 45/ Holz 45 – hintenliegende Torsionsfederwelle	12
Tabelle Normgrößen	Waagerechte Sicke, Großsicke, Großlamelle (inklusive Microline), Kassettenoptik
Tabelle Renovierungsgrößen	Waagerechte Sicke, Großsicke, Großlamelle (inklusive Microline), Kassettenoptik
Tabelle Sondergrößen	Waagerechte Sicke, Großsicke, Großlamelle (inklusive Microline), Kassettenoptik
Sektionaltor Typ iso 70	14
Einbaumaße	
Vertikale Zugfederanordnung	
Torsionsfederwelle	
Sektionaltor Typ iso 70 – senkrechte Zugfeder	17
Tabelle Normgrößen	Großsicke, Großlamelle
Tabelle Renovierungsgrößen	Großsicke, Großlamelle
Tabelle Sondergrößen	Großsicke, Großlamelle
Sektionaltor Typ iso 70 – vorneliegende Torsionsfederwelle	18
Tabelle Normgrößen	Großsicke, Großlamelle
Tabelle Renovierungsgrößen	Großsicke, Großlamelle
Sektionaltor Typ iso 70 – hintenliegende Torsionsfederwelle	19
Tabelle Normgrößen	Großsicke, Großlamelle
Tabelle Renovierungsgrößen	Großsicke, Großlamelle
Alu-Blendrahmen-Set für Decken-Sektionaltore	20
Zubehör Renovierungslösungen	21
Verglasungen	22
Sektionaltor-Nebentüren Typ Novoferm E® Aluminium-Rahmenkonstruktion	24
Einbaumaße	
DuoPort Nebentüren Typ iso 45 Aluminium-Rahmenkonstruktion	25
Nebentüren Typ Holz 45	26
Dachfolgebeschlag Typ iso 45	27
Schlupftüren Typ iso 45	28
NovoPort® Antriebs-System	33
Einbauskizzen	
Novomatic Torantriebe	35
Maßtabelle	
Einbauskizze	
Technische Daten im Überblick	36

SEKTIONALTORE NOVOFERM E®

KURZBESCHREIBUNGEN

TYP ISO 20

- Für Garagen bis 3.000 mm Breite
- Isoliertes Torblatt aus doppelwandigen, verzinkten Stahlsektionen mit 20 mm PUR-Hartschaumkern
- Wärmedämmwert $K = \text{ca. } 1,0 \text{ W/m}^2 \text{ K}$
- Mehrfach-Sicherheits-Zugfederpakete
- **Oberfläche außen:**
Woodgrain-dessiniert oder glatt, auf Polyesterbasis, Verkehrsweiß, ähnlich RAL 9016
- **Oberfläche innen:**
Stucco-dessiniert, Grauweiß, ähnlich RAL 9002
- Super-Color-Farben/ Vorzugsfarben (endbeschichtet) möglich
- Passende Nebentüren
- Konstruiert für max. 25 Betätigungen pro Tag
- Vormontierte Ausführungen möglich (außer Super-Color)
- **Motive:**
Waagerechte Sicke (Woodgrain)
Großsicke (Woodgrain)
Großlamelle (glatt)

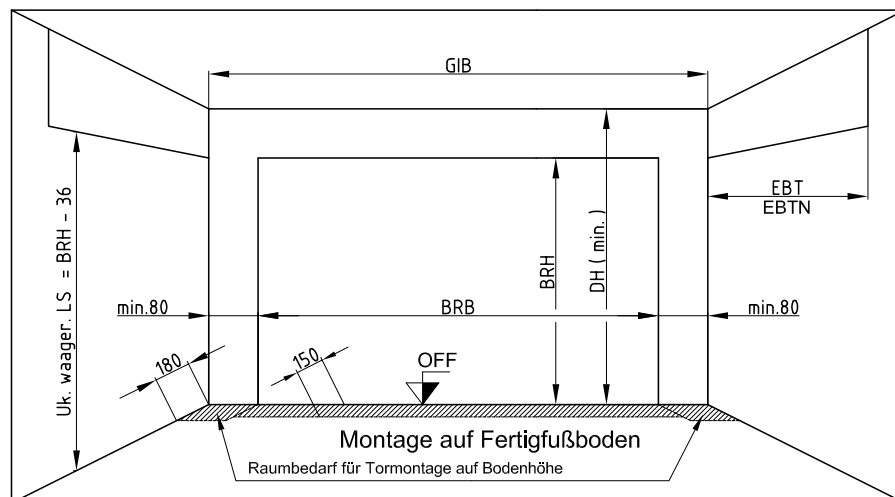
TYP ISO 45

- Für Garagen bis max. 5.500 mm Breite
- Isoliertes Torblatt aus doppelwandigen, PUR-Hartschaumkern
- Wärmedämmwert $K = \text{ca. } 0,5 \text{ W/m}^2 \text{ K}$
- Federtechnik wahlweise mit vertikalem Zugfedersystem oder mit Torsionsfederwellen (typen- und größenabhängig)
- **Oberfläche außen:**
Woodgrain-dessiniert oder glatt, auf Polyesterbasis, Verkehrsweiß, ähnlich RAL 9016
- **Holzoptiken (glatt, endbeschichtet):**
Golden oak
Dark oak
Mahagoni
Winchester
Night oak
- **Satin (Strukturoberflächen):**
Satin white (ähnlich RAL 9016)
Satin grey (Mischfarbton)
Satin Dark grey (ähnlich RAL 7016)
Satin brown (ähnlich RAL 8014)
Satin Window grey (ähnlich RAL 7040)
Satin black (Mischfarbton) (endbeschichtet und typengebunden)

- **Oberfläche innen:**
Stucco-dessiniert, Grauweiß, ähnlich RAL 9002
- Super-Color-Farben/ Vorzugsfarben (endbeschichtet) oder RAL nach Wahl (endbeschichtet) möglich
- Passende Nebentüren
- Konstruiert für max. 25 Betätigungen pro Tag
- Vormontierte Ausführungen möglich (außer Super-Color-Farben/ Vorzugsfarben (endbeschichtet) oder RAL nach Wahl (endbeschichtet))
- **Motive:**
Waagerechte Sicke
Großsicke
Großlamelle
Microline (Großlamelle)
Kassettoptik

EINBAUMASSE FÜR SEKTIONALTORE

Erforderliche Einbaumaße



AB	= Anschlagbreite
BRB	= Baurichtmaß-Breite (Bestellmaß)
BRH	= Baurichtmaß-Höhe (Bestellmaß)
DH	= Deckenhöhe (Mindestmaß)
GIB	= Garagen-Innenbreite (Mindestmaß)
EBT	= Einbautiefe des Tores
EBTN	= Einbautiefe des Tores bei Novomatic-Antrieben
RAMB	= Rahmenaußenmaß-Breite
RAMH	= Rahmenaußenmaß-Höhe
OFF	= Oberkante Fertigfußboden
LDH	= Lichte Durchfahrthöhe

Fehlen die nötigen Mindestmaße am Baukörper, kann ein Ausgleich durch den Einbau von Blenden und Profilen erzielt werden.

TYP HOLZ 45

- Für Garagen bis max. 5.000 mm Breite
- Nordische Fichte, 3-fach wasserfest verleimt
- Okoumé, 5-fach wasserfest verleimt
- **Oberflächenschutz:**
Unbehandelt, bauseitige Endbehandlung vor der Montage erforderlich
- Passende Nebentüren
- Konstruiert für max. 25 Betätigungen pro Tag
- **Motive:**
London
Madrid
Paris
Amsterdam
Rom
Berlin (Großlamelle mit individueller Fräsung)
Stockholm (Großlamelle ohne Fräsung)

TYP ISO 70

- Für Garagen bis max. 5.500 mm Breite
- Isoliertes Torblatt aus doppelwandigen, verzinkten Stahlsektionen mit 67 mm PUR-Hartschaumkern
- Wärmedämmwert $K = \text{ca. } 0,34 \text{ W/m}^2 \text{ K}$
- Federtechnik wahlweise mit vertikalem Zugfedersystem oder mit Torsionsfederwellen (typen- und größenabhängig)
- **Oberfläche außen:**
Noblesse (glatt), auf Polyesterbasis, Verkehrsweiß, ähnlich RAL 9016
- **Holzoptiken (glatt, endbeschichtet):**
Golden oak
Dark oak
Mahagoni
Winchester
Night oak
- **Satin (Strukturoberflächen):**
Satin white (ähnlich RAL 9016)
Satin grey (Mischfarbton)
Satin Dark grey (ähnlich RAL 7016)
Satin brown (ähnlich RAL 8014)
Satin Window grey (ähnlich RAL 7040)
Satin black (Mischfarbton)
(endbeschichtet und typengebunden)

- **Oberfläche innen:**
Glatt, Verkehrsweiß, ähnlich RAL 9016
- Super-Color-Farben/ Vorzugsfarben (endbeschichtet) oder RAL nach Wahl (endbeschichtet) möglich
- Konstruiert für max. 25 Betätigungen pro Tag
- **Motive:**
Großsicke
Großlamelle

NOVOFERM E® TYP ISO 20

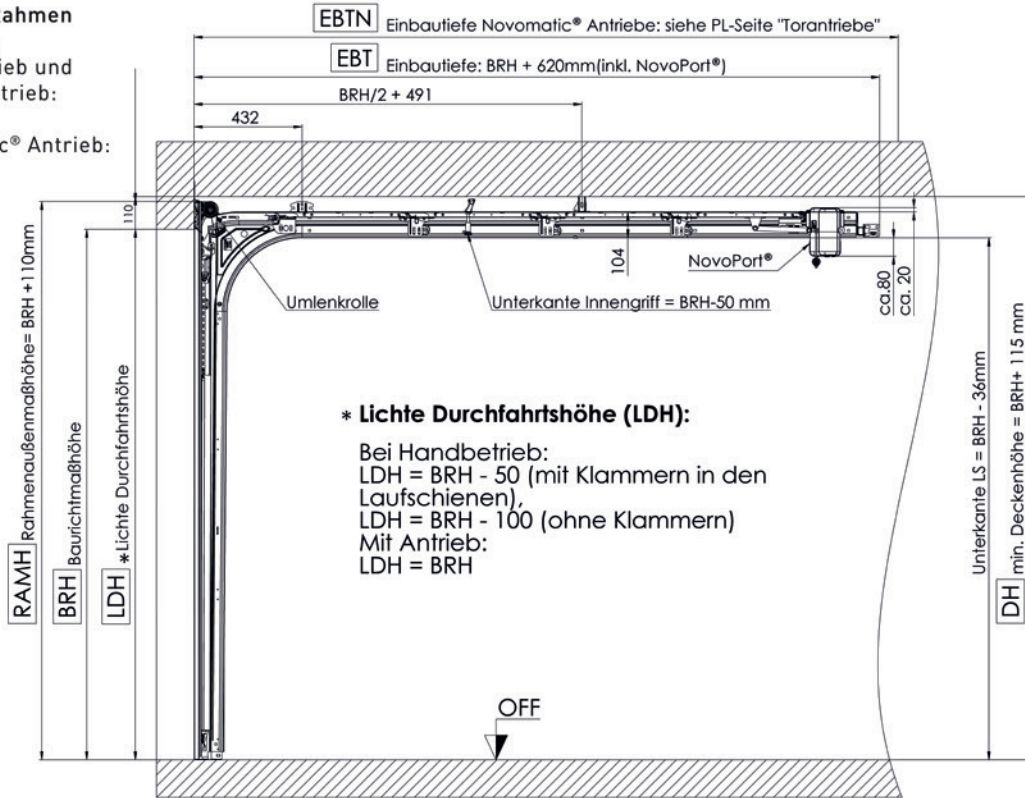
EINBAUMASSE FÜR SEKTIONALTORE

Vertikalschnitt

Abstand OK Rahmen bis UK Decke

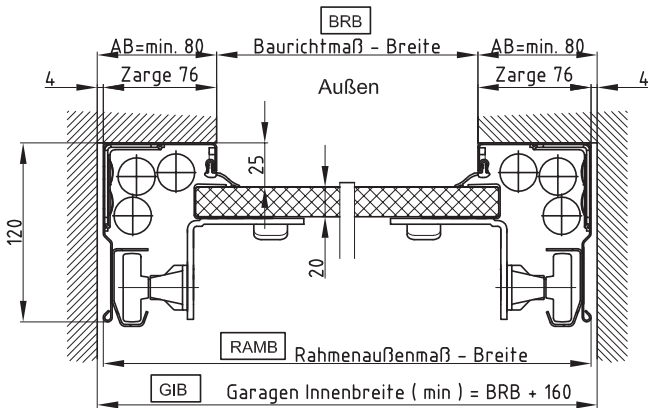
Bei Handbetrieb und NovoPort® Antrieb: min. 5 mm

Bei Novomatic® Antrieb: min. 20 mm



Die Dichtung der Sturzblende kann die lichte Durchfahrts Höhe (LDH) um 25 mm verringern.

Horizontalschnitt



Mit Alu-Blendrahmen-Set werden 90 mm AB benötigt.

NORM- UND SONDERGRÖSSEN

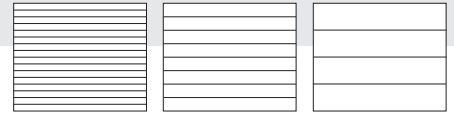
Torbreite im 5 mm-Raster, Torhöhe im 25 mm-Raster (Zwischenhöhen nicht möglich)							
2750				•			
2625							
2500				•			•
2375			•	•			•
2250			•	•			•
2125		•	•	•	•		•
2075			•	•			•
2000		•	•	•		•	•
1875		•	•	•			•
BRM	2125	2250	2375	2500	2625	2750	3000

• Normgröße Sektionaltor Novoferm E® iso 20, demontiert

■ Sondergrößen Sektionaltor Novoferm E® iso 20, demontiert

■ Sondergrößen Sektionaltor Novoferm E® iso 20, vormontiert

Alle Angaben in mm.



NOVOFERM E® TYP ISO 20

WAAGERECHE SICKE (WOODGRAIN), GROSSSICKE (WOODGRAIN), GROSSLAMELLE (GLATT)

Normgrößen							
Bestellmaß (BRM)	Maximales Maueröffnungsmaß/ Garagenöffnungsmaß	Rahmenaußenmaß (RAM)	Garageninnenmaß (GIB)	Einbautiefe (EBT)	Deckenhöhe (DH)	Lichte Durchfahrts Höhe (LDH)	
Breite x Höhe	Breite x Höhe	Breite x Höhe	(min.)* (opt.)		(min.) Handbetrieb/ NovoPort®	Handbetrieb (mit Klammer)	Antrieb
2250 x 1875	2340 x 1965	2402 x 1985	2410 [2500]	2495	1990	1825	1875
2250 x 2000	2340 x 2090	2402 x 2110	2410 [2500]	2620	2115	1950	2000
2250 x 2125	2340 x 2215	2402 x 2235	2410 [2500]	2745	2240	2075	2125
2375 x 1875	2465 x 1965	2527 x 1985	2535 [2625]	2495	1990	1825	1875
2375 x 2000	2465 x 2090	2527 x 2110	2535 [2625]	2620	2115	1950	2000
2375 x 2075	2465 x 2165	2527 x 2185	2535 [2625]	2695	2190	2025	2075
2375 x 2125	2465 x 2215	2527 x 2235	2535 [2625]	2745	2240	2075	2125
2375 x 2250	2465 x 2340	2527 x 2360	2535 [2625]	2870	2365	2200	2250
2375 x 2375	2465 x 2465	2527 x 2485	2535 [2625]	2995	2490	2325	2375
2500 x 1875	2590 x 1965	2652 x 1985	2660 [2750]	2495	1990	1825	1875
2500 x 2000	2590 x 2090	2652 x 2110	2660 [2750]	2620	2115	1950	2000
2500 x 2075	2590 x 2165	2652 x 2185	2660 [2750]	2695	2190	2025	2075
2500 x 2125	2590 x 2215	2652 x 2235	2660 [2750]	2745	2240	2075	2125
2500 x 2250	2590 x 2340	2652 x 2360	2660 [2750]	2870	2365	2200	2250
2500 x 2375	2590 x 2465	2652 x 2485	2660 [2750]	2995	2490	2325	2375
2500 x 2500	2590 x 2590	2652 x 2610	2660 [2750]	3120	2615	2450	2500
2500 x 2750	2590 x 2840	2652 x 2860	2660 [2750]	3370	2865	2700	2750
2625 x 2125	2715 x 2215	2777 x 2235	2785 [2875]	2745	2240	2075	2125
2750 x 2000	2840 x 2090	2902 x 2110	2910 [3000]	2620	2115	1950	2000
2750 x 2125	2840 x 2215	2902 x 2235	2910 [3000]	2745	2240	2075	2125
3000 x 2000	3090 x 2090	3152 x 2110	3160 [3250]	2620	2115	1950	2000
3000 x 2125	3090 x 2215	3152 x 2235	3160 [3250]	2745	2240	2075	2125
3000 x 2250	3090 x 2340	3152 x 2360	3160 [3250]	2870	2365	2200	2250
3000 x 2375	3090 x 2465	3152 x 2485	3160 [3250]	2995	2490	2325	2375
3000 x 2500	3090 x 2590	3152 x 2610	3160 [3250]	3120	2615	2450	2500

*Bei Verwendung Alu-Blendrahmen-Set oder Montagehilfen (S-Anker, variabler Zargen-Anker): 90 mm je Seite notwendig (GIB = BRB + 180 mm).

RENOVIERUNGSGRÖSSEN

Bei vorhandenem Schwingtor Novoferm K®/ Wettbewerbsfabrikaten			Neue Renovierungsgröße							
Bestellmaß (BRM)	Rahmenaußenmaß (RAM)	Lichte Durchfahrts Höhe (LDH)	Bestellmaß (BRM)	Maximales Maueröffnungsmaß/ Garagenöffnungsmaß	Rahmenaußenmaß (RAM)	Garageninnenmaß (GIB)	Einbautiefe (EBT)	Deckenhöhe (DH)	Lichte Durchfahrts Höhe (LDH)	
Breite x Höhe	Breite x Höhe	Breite x Höhe	(min.)	Breite x Höhe	Breite x Höhe	(min.)* (opt.)		(min.) Handbetrieb/ NovoPort®	Handbetrieb (mit Klammer)	Antrieb
2250 x 2000	2341 x 2065	1860	2190 x 1925	2280 x 2015	2342 x 2035	2350 [2440]	2545	2040	1875	1925
2250 x 2125	2341 x 2190	1985	2190 x 2050	2280 x 2140	2342 x 2160	2350 [2440]	2670	2165	2000	2050
2375 x 2000	2466 x 2065	1860	2315 x 1925	2405 x 2015	2467 x 2035	2475 [2565]	2545	2040	1875	1925
2375 x 2125	2466 x 2190	1985	2315 x 2050	2405 x 2140	2467 x 2160	2475 [2565]	2670	2165	2000	2050
2375 x 2250	2466 x 2315	2110	2315 x 2175	2405 x 2265	2467 x 2285	2475 [2565]	2795	2290	2125	2175
2500 x 2000	2591 x 2065	1860	2440 x 1925	2530 x 2015	2592 x 2035	2600 [2690]	2545	2040	1875	1925
2500 x 2125	2591 x 2190	1985	2440 x 2050	2530 x 2140	2592 x 2160	2600 [2690]	2670	2165	2000	2050
2500 x 2250	2591 x 2315	2110	2440 x 2175	2530 x 2265	2592 x 2285	2600 [2690]	2795	2290	2125	2175
3000 x 2125	3091 x 2190	1985	2940 x 2050	3030 x 2140	3092 x 2160	3100 [3190]	2670	2165	2000	2050

*Bei Verwendung Alu-Blendrahmen-Set oder Montagehilfen (S-Anker, variabler Zargen-Anker): 90 mm je Seite notwendig (GIB = BRB + 180 mm).

SONDERGRÖSSEN

Torbreite im 5 mm-Raster, Torhöhe im 25 mm-Raster (Zwischenhöhen nicht möglich)									Anzahl Sektionen	Sektionshöhe in mm
2750									6	1 x 500 5 x 450
2625									5	5 x 525
2500									5	5 x 500
2375									5	2 x 500 3 x 450
2250									5	5 x 450
2125									4	4 x 525
2000									4	4 x 500
1875									4	1 x 500 3 x 450
BRM	2125	2250	2375	2500	2625	2750	2875	3000		

Größenbereich demontiert

NOVOFORM E[®] TYP ISO 45

EINBAUMASSE FÜR SEKTIONALTÖRE

Vertikale Zugfederanordnung

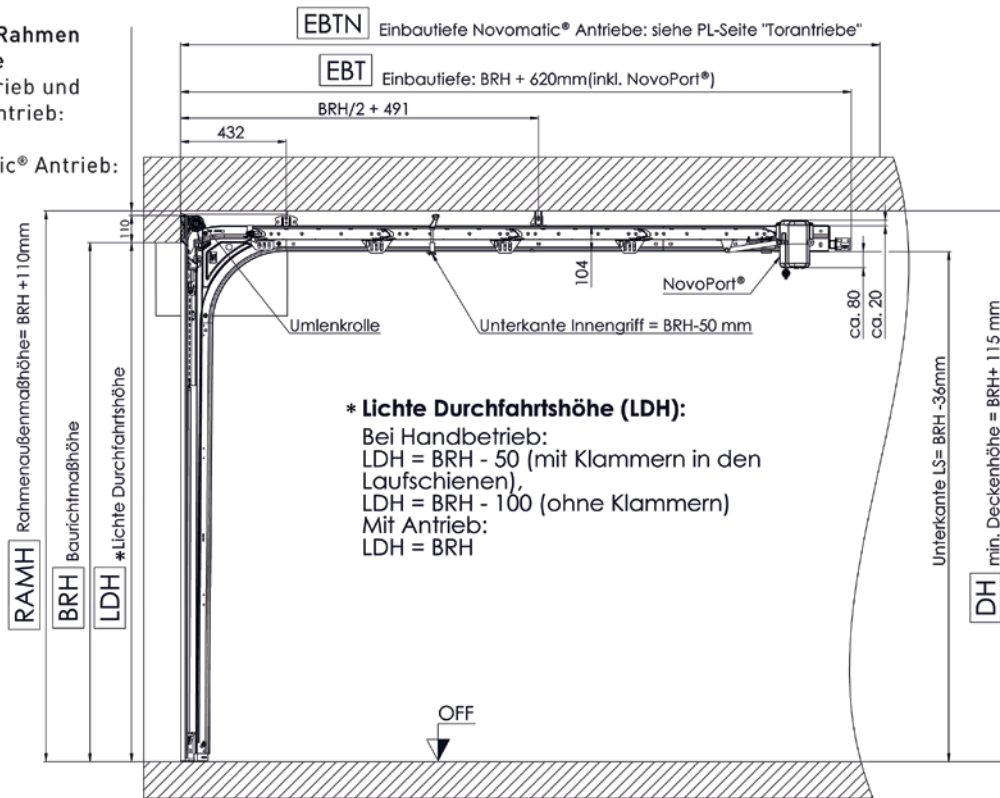
Abstand OK Rahmen bis UK Decke

Bei Handbetrieb und NovoPort[®] Antrieb:

min. 5 mm

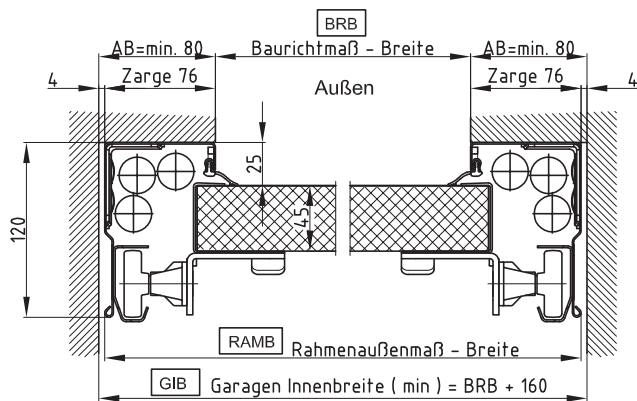
Bei Novomatic[®] Antrieb:

min. 20 mm

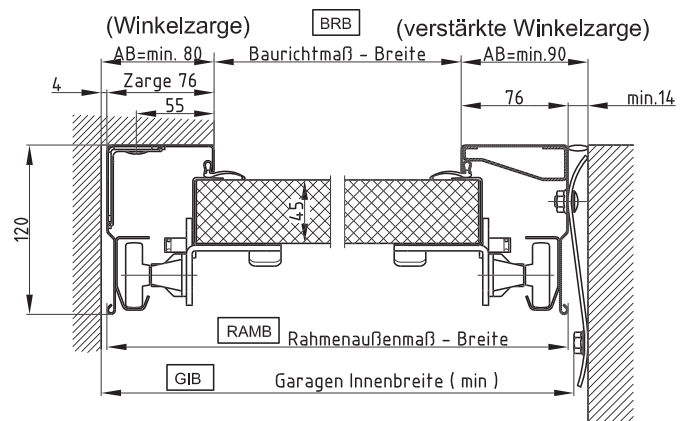


Die Dichtung der Sturzblende kann die lichte Durchfahrts Höhe (LDH) um 25 mm verringern.

Horizontalschnitt (Vertikale Zugfederanordnung)

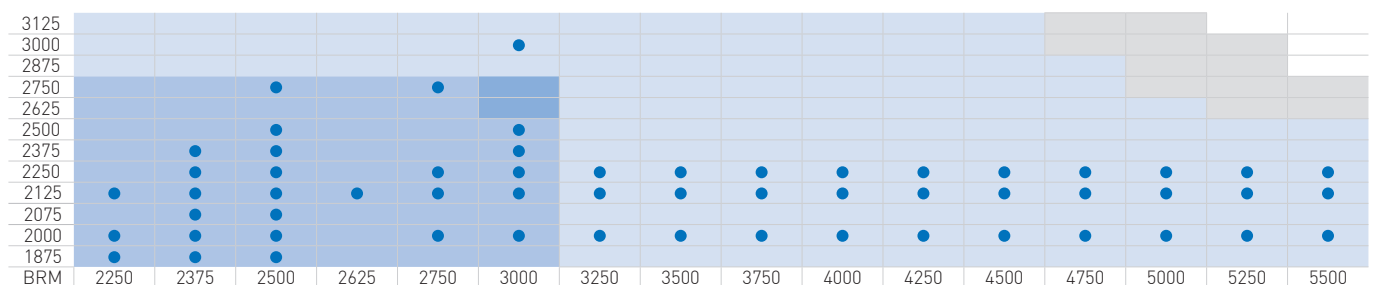


Horizontalschnitt (Torsionsfederwelle)



Mit Alu-Blendrahmen-Set oder Montagehilfen (z.B. S-Anker) werden mehr als 80 mm AB benötigt.

NORM- UND SONDERGRÖSSEN



- Neu: Normgröße Sektionaltor iso 45, demontiert
- Torsionsfeder strukturiert und glatt
- Torsionsfeder nur strukturiert
- Senkrechte Zugfeder strukturiert und glatt
- Senkrechte Zugfeder nur strukturiert

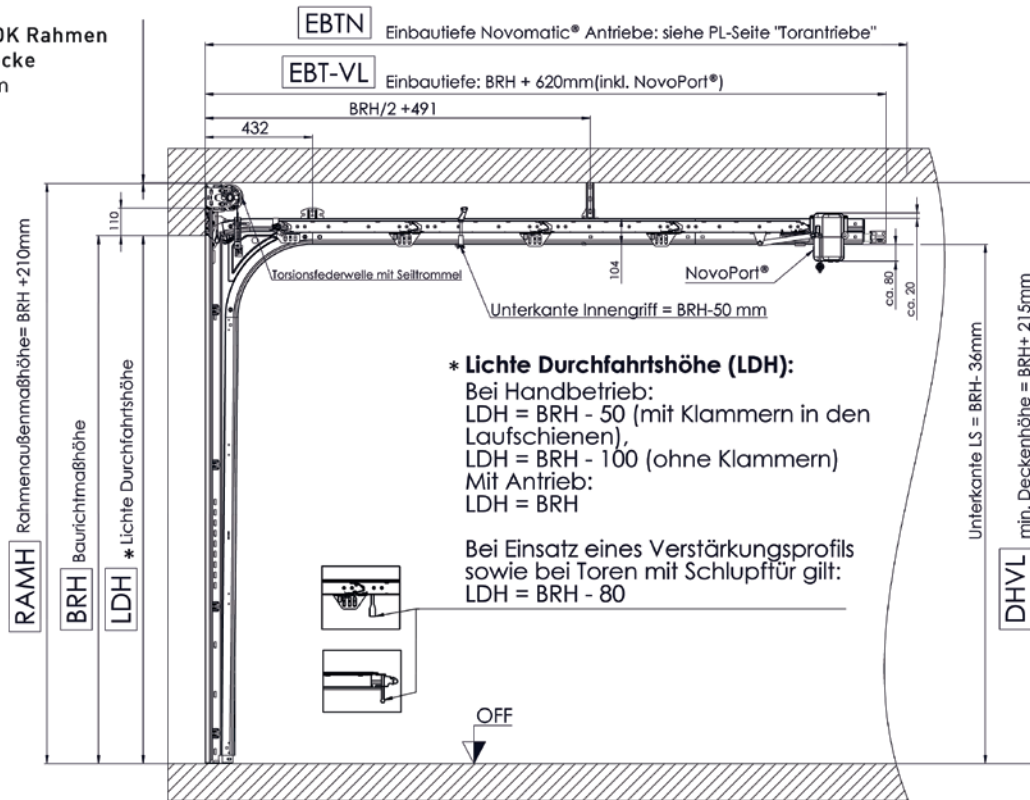
Alle Angaben in mm.

NOVOFERM E® TYP ISO 45

TORSIONSFEDERWELLE

Vorneliegende Torsionsfederwelle (VL)

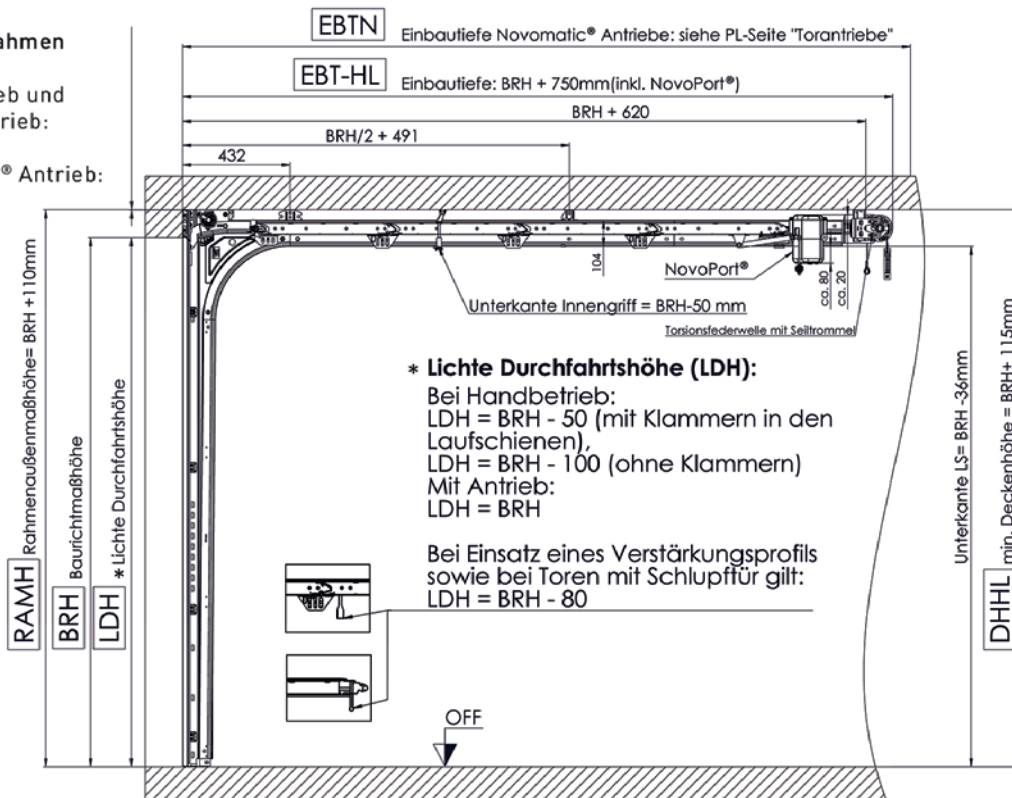
Abstand OK Rahmen
bis UK Decke
min. 5 mm



Die Dichtung der Sturzblende kann die lichte Durchfahrts Höhe (LDH) um 25 mm verringern.

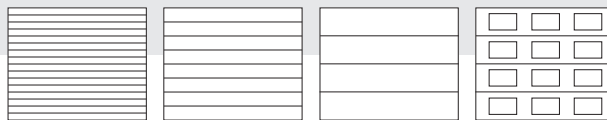
Hintenliegende Torsionsfederwelle (HL)

Abstand OK Rahmen
bis UK Decke
Bei Handbetrieb und
NovoPort® Antrieb:
min. 5 mm
Bei Novomatic® Antrieb:
min. 20 mm



Die Dichtung der Sturzblende kann die lichte Durchfahrts Höhe (LDH) um 25 mm verringern.

Alle Angaben in mm.



NOVOFORM E® TYP ISO 45

SENKRECHTE ZUGFEDER

WAAGERECHTE SICKE, GROSSSICKE, GROSSLAMELLE (INKLUSIVE MICROLINE), KASSETTENOPTIK

Normgrößen							
Bestellmaß (BRM)	Maximales liches Fertigmaß	Rahmenaußenmaß (RAM)	Garageninnenmaß (GIB)	Einbautiefe (EBT)	Deckenhöhe (DH)	Lichte Durchfahrthöhe (LDH)	
Breite x Höhe	Breite x Höhe	Breite x Höhe	(min.)* (opt.)		(min.) Handbetrieb/ NovoPort®	Handbetrieb (mit Klammer)	Antrieb
2250 x 1875	2340 x 1965	2402 x 1985	2410 [2500]	2495	1990	1825	1875
2250 x 2000	2340 x 2090	2402 x 2110	2410 [2500]	2620	2115	1950	2000
2250 x 2125	2340 x 2215	2402 x 2235	2410 [2500]	2745	2240	2075	2125
2375 x 1875	2465 x 1965	2527 x 1985	2535 [2625]	2495	1990	1825	1875
2375 x 2000	2465 x 2090	2527 x 2110	2535 [2625]	2620	2115	1950	2000
2375 x 2075	2465 x 2165	2527 x 2185	2535 [2625]	2695	2190	2025	2075
2375 x 2125	2465 x 2215	2527 x 2235	2535 [2625]	2745	2240	2075	2125
2375 x 2250	2465 x 2340	2527 x 2360	2535 [2625]	2870	2365	2200	2250
2500 x 1875	2590 x 1965	2652 x 1985	2660 [2750]	2495	1990	1825	1875
2500 x 2000	2590 x 2090	2652 x 2110	2660 [2750]	2620	2115	1950	2000
2500 x 2075	2590 x 2165	2652 x 2185	2660 [2750]	2695	2190	2025	2075
2500 x 2125	2590 x 2215	2652 x 2235	2660 [2750]	2745	2240	2075	2125
2500 x 2250	2590 x 2340	2652 x 2360	2660 [2750]	2870	2365	2200	2250
2500 x 2375	2590 x 2465	2652 x 2485	2660 [2750]	2995	2490	2325	2375
2500 x 2500	2590 x 2590	2652 x 2610	2660 [2750]	3120	2615	2450	2500
2500 x 2750	2590 x 2840	2652 x 2860	2660 [2750]	3370	2865	2700	2750
2625 x 2125	2715 x 2215	2777 x 2235	2785 [2875]	2745	2240	2075	2125
2750 x 2000	2840 x 2090	2902 x 2110	2910 [3000]	2620	2115	1950	2000
2750 x 2125	2840 x 2215	2902 x 2235	2910 [3000]	2745	2240	2075	2125
2750 x 2250	2840 x 2340	2902 x 2360	2910 [3000]	2870	2365	2200	2250
2750 x 2750	2840 x 2840	2902 x 2860	2910 [3000]	3370	2865	2700	2750
3000 x 2000	3090 x 2090	3152 x 2110	3160 [3250]	2620	2115	1950	2000
3000 x 2125	3090 x 2215	3152 x 2235	3160 [3250]	2745	2240	2075	2125
3000 x 2250	3090 x 2340	3152 x 2360	3160 [3250]	2870	2365	2200	2250
3000 x 2375	3090 x 2465	3152 x 2485	3160 [3250]	2995	2490	2325	2375
3000 x 2500	3090 x 2590	3152 x 2610	3160 [3250]	3120	2615	2450	2500
3000 x 2375	3090 x 2465	3152 x 2485	3160 [3250]	2995	2490	2325	2375
3000 x 2500	3090 x 2590	3152 x 2610	3160 [3250]	3120	2615	2450	2500

*Bei Verwendung Alu-Blendrahmen-Set oder Montagehilfen (S-Anker, variabler Zargen-Anker): 90 mm je Seite notwendig (GIB = BRB + 180 mm).

RENOVIERUNGSGRÖSSEN

Bei vorhandenem Schwingtor Novoform K®/ Wettbewerbsfabrikaten			Neue Renovierungsgröße							
Bestellmaß (BRM)	Rahmenaußenmaß (RAM)	Lichte Durchfahrthöhe (LDH)	Bestellmaß (BRM)	Maximales Maueröffnungsmaß/ Garagenöffnungsmaß	Rahmenaußenmaß (RAM)	Garageninnenmaß (GIB)	Einbautiefe (EBT)	Deckenhöhe (DH)	Lichte Durchfahrthöhe (LDH)	
Breite x Höhe	Breite x Höhe	Breite x Höhe	(min.)	Breite x Höhe	Breite x Höhe	(min.)* (opt.)		(min.) Handbetrieb/ NovoPort®	Handbetrieb (mit Klammer)	Antrieb
2250 x 2000	2341 x 2065	1860	2190 x 1925	2280 x 2015	2342 x 2035	2350 [2440]	2545	2040	1875	1925
2250 x 2125	2341 x 2190	1985	2190 x 2050	2280 x 2140	2342 x 2160	2350 [2440]	2670	2165	2000	2050
2375 x 2000	2466 x 2065	1860	2315 x 1925	2405 x 2015	2467 x 2035	2475 [2565]	2545	2040	1875	1925
2375 x 2125	2466 x 2190	1985	2315 x 2050	2405 x 2140	2467 x 2160	2475 [2565]	2670	2165	2000	2050
2375 x 2250	2466 x 2315	2110	2315 x 2175	2405 x 2265	2467 x 2285	2475 [2565]	2795	2290	2125	2175
2500 x 2000	2591 x 2065	1860	2440 x 1925	2530 x 2015	2592 x 2035	2600 [2690]	2545	2040	1875	1925
2500 x 2125	2591 x 2190	1985	2440 x 2050	2530 x 2140	2592 x 2160	2600 [2690]	2670	2165	2000	2050
2500 x 2250	2591 x 2315	2110	2440 x 2175	2530 x 2265	2592 x 2285	2600 [2690]	2795	2290	2125	2175
3000 x 2125	3091 x 2190	1985	2940 x 2050	3030 x 2140	3092 x 2160	3100 [3190]	2670	2165	2000	2050

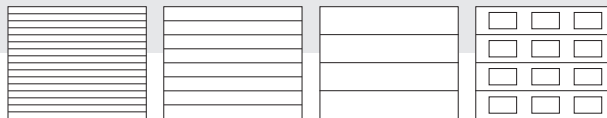
*Bei Verwendung Alu-Blendrahmen-Set oder Montagehilfen (S-Anker, , variabler Zargen-Anker): 90 mm je Seite notwendig (GIB = BRB + 180 mm).

SONDERGRÖSSEN

Torbreite im 5 mm-Raster, Torhöhe im 25 mm-Raster (Zwischenhöhen nicht möglich)								Anzahl Sektionen	Sektionshöhe in mm
2750								6	1 x 500 5 x 450
2625								5	5 x 525
2500								5	5 x 500
2375								5	2 x 500 3 x 450
2250								5	5 x 450
2125								4	4 x 525
2000								4	4 x 500
1875								4	1 x 500 3 x 450
BRM	2125	2250	2375	2500	2625	2750	2875	3000	

Größenbereich demontiert Größenbereich nur in Woodgrain

NOVOFERM E® TYP ISO 45/ HOLZ 45



VORNELIEGENDE TORSIONSFEDERWELLE (VL)

WAAGERECHE SICKE, GROSSSICKE, GROSSLAMELLE (INKLUSIVE MICROLINE), KASSETTENOPTIK

Normgrößen									
Bestellmaß (BRM)	Maximales Maueröffnungsmaß/ Garagenöffnungsmaß	Rahmenaußenmaß (RAM)	Einbautiefe (EBT)	Garageninnenmaß (GIB)	Deckenhöhe (DH)	Durchfahrts-höhe (LDH) Stahltore		Lichte Durchfahrts-höhe (LDH) Holztore	
Breite x Höhe	Breite x Höhe	Breite x Höhe		(min.)* (opt.)	(min.) Handbetrieb/ NovoPort®	Handbetrieb (mit Klammer)	Antrieb	Handbetrieb (mit Klammer)	Antrieb
2250 x 1875	2340 x 1965	2402 x 2085	2495	2410 [2500]	2090	1825	1875	1735	1835
2250 x 2000	2340 x 2090	2402 x 2210	2620	2410 [2500]	2215	1950	2000	1860	1960
2250 x 2125	2340 x 2215	2402 x 2335	2745	2410 [2500]	2340	2075	2125	1985	2085
2375 x 1875	2465 x 1965	2527 x 2085	2495	2535 [2625]	2090	1825	1875	1735	1835
2375 x 2000	2465 x 2090	2527 x 2210	2620	2535 [2625]	2215	1950	2000	1860	1960
2375 x 2075	2465 x 2165	2527 x 2285	2695	2535 [2625]	2290	2025	2075	1935	2035
2375 x 2125	2465 x 2215	2527 x 2335	2745	2535 [2625]	2340	2075	2125	1985	2085
2375 x 2250	2465 x 2340	2527 x 2460	2870	2535 [2625]	2465	2200	2250	2110	2210
2500 x 1875	2590 x 1965	2652 x 2085	2495	2660 [2750]	2090	1825	1875	1735	1835
2500 x 2000	2590 x 2090	2652 x 2210	2620	2660 [2750]	2215	1950	2000	1860	1960
2500 x 2075	2590 x 2165	2652 x 2285	2695	2660 [2750]	2290	2025	2075	1935	2035
2500 x 2125	2590 x 2215	2652 x 2335	2745	2660 [2750]	2340	2075	2125	1985	2085
2500 x 2250	2590 x 2340	2652 x 2460	2870	2660 [2750]	2465	2200	2250	2110	2210
2500 x 2375	2590 x 2465	2652 x 2585	2995	2660 [2750]	2590	2325	2375	2235	2335
2500 x 2500	2590 x 2590	2652 x 2710	3120	2660 [2750]	2715	2450	2500	2360	2460
2500 x 2750	2590 x 2840	2652 x 2960	3370	2660 [2750]	2965	2700	2750	2610	2710
2625 x 2125	2715 x 2215	2777 x 2335	2745	2785 [2875]	2340	2075	2125	1985	2085
2750 x 2000	2840 x 2090	2902 x 2210	2620	2910 [3000]	2215	1950	2000	1860	1960
2750 x 2125	2840 x 2215	2902 x 2335	2745	2910 [3000]	2340	2075	2125	1985	2085
2750 x 2250	2840 x 2340	2902 x 2460	2870	2910 [3000]	2465	2200	2250	2110	2210
2750 x 2750	2840 x 2840	2902 x 2960	3370	2910 [3000]	2965	2700	2750	2610	2710
3000 x 2000	3090 x 2090	3152 x 2210	2620	3160 [3250]	2215	1950	2000	1860	1960
3000 x 2125	3090 x 2215	3152 x 2335	2745	3160 [3250]	2340	2075	2125	1985	2085
3000 x 2250	3090 x 2340	3152 x 2460	2870	3160 [3250]	2465	2200	2250	2110	2210
3000 x 2375	3090 x 2465	3152 x 2585	2995	3160 [3250]	2590	2325	2375	2235	2335
3000 x 2500	3090 x 2590	3152 x 2710	3120	3160 [3250]	2715	2450	2500	2360	2460
3000 x 3000	3090 x 3090	3152 x 3210	3620	3160 [3250]	3215	2950	3000	2860	2960
3250 x 2000	3340 x 2090	3402 x 2210	2620	3410 [3500]	2215	1950	2000	1860	1910
3250 x 2125	3340 x 2215	3402 x 2335	2745	3410 [3500]	2340	2075	2125	1985	2035
3250 x 2250	3340 x 2340	3402 x 2460	2870	3410 [3500]	2465	2200	2250	2110	2160
3500 x 2000	3590 x 2090	3652 x 2210	2620	3660 [3750]	2215	1950	2000	1860	1910
3500 x 2125	3590 x 2215	3652 x 2335	2745	3660 [3750]	2340	2075	2125	1985	2035
3500 x 2250	3590 x 2340	3652 x 2460	2870	3660 [3750]	2465	2200	2250	2110	2160
3750 x 2000	3840 x 2090	3902 x 2210	2620	3910 [4000]	2215	1950	2000	1860	1910
3750 x 2125	3840 x 2215	3902 x 2335	2745	3910 [4000]	2340	2075	2125	1985	2035
3750 x 2250	3840 x 2340	3902 x 2460	2870	3910 [4000]	2465	2200	2250	2110	2160
4000 x 2000	4090 x 2090	4152 x 2210	2620	4160 [4250]	2215	1950	2000	1860	1910
4000 x 2125	4090 x 2215	4152 x 2335	2745	4160 [4250]	2340	2075	2125	1985	2035
4000 x 2250	4090 x 2340	4152 x 2460	2870	4160 [4250]	2465	2200	2250	2110	2160
4250 x 2000	4340 x 2090	4402 x 2210	2620	4410 [4500]	2215	1950	2000	1860	1910
4250 x 2125	4340 x 2215	4402 x 2335	2745	4410 [4500]	2340	2075	2125	1985	2035
4250 x 2250	4340 x 2340	4402 x 2460	2870	4410 [4500]	2465	2200	2250	2110	2160
4500 x 2000	4590 x 2090	4652 x 2210	2620	4660 [4750]	2215	1950	2000	1860	1910
4500 x 2125	4590 x 2215	4652 x 2335	2745	4660 [4750]	2340	2075	2125	1985	2035
4500 x 2250	4590 x 2340	4652 x 2460	2870	4660 [4750]	2465	2200	2250	2110	2160
4750 x 2000	4840 x 2090	4902 x 2210	2620	4910 [5000]	2215	1950	2000	1860	1910
4750 x 2125	4840 x 2215	4902 x 2335	2745	4910 [5000]	2340	2075	2125	1985	2035
4750 x 2250	4840 x 2340	4902 x 2460	2870	4910 [5000]	2465	2200	2250	2110	2160
5000 x 2000	5090 x 2090	5152 x 2210	2620	5160 [5250]	2215	1950	2000	1860	1910
5000 x 2125	5090 x 2215	5152 x 2335	2745	5160 [5250]	2340	2075	2125	1985	2035
5000 x 2250	5090 x 2340	5152 x 2460	2870	5160 [5250]	2465	2200	2250	2110	2160
5500 x 2000	5590 x 2090	5652 x 2210	2620	5660 [5750]	2215	1950	2000	-	-
5500 x 2125	5590 x 2215	5652 x 2335	2745	5660 [5750]	2340	2075	2125	-	-
5500 x 2250	5590 x 2340	5652 x 2460	2870	5660 [5750]	2465	2200	2250	-	-

Die Anzahl der Sektionen, Sektionshöhen und Sickenabstände können bei iso 45 Holz abweichen.

*Bei Verwendung verstärkte Winkelzarge, Alu-Blendrahmen-Set oder Montagehilfen (S-Anker, variabler Zargen-Anker): 90 mm je Seite notwendig (GIB = BRB + 180 mm).

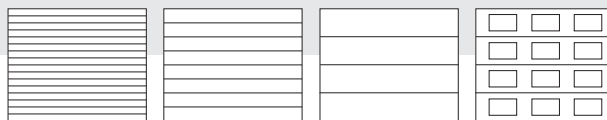
RENOVIERUNGSGRÖSSEN

Bei vorhandenem Schwingtor Novoferm K®/ Wettbewerbsfabrikaten			Neue Renovierungsgröße							
Bestellmaß (BRM)	Rahmenaußenmaß (RAM)	Lichte Durchfahrts-höhe (LDH)	Bestellmaß (BRM)	Maximales Maueröffnungsmaß/ Garagenöffnungsmaß	Rahmenaußenmaß (RAM)	Garageninnenmaß (GIB)	Einbautiefe (EBT)	Deckenhöhe (DH)	Lichte Durchfahrts-höhe (LDH)	
Breite x Höhe	Breite x Höhe	Breite x Höhe	(min.)	Breite x Höhe	Breite x Höhe	(min.)* (opt.)		(min.) Handbetrieb/ NovoPort®	Handbetrieb (mit Klammer)	Antrieb
2250 x 2000	2341 x 2065	1860	2190 x 1925	2280 x 2015	2342 x 2135	2350 [2440]	2545	2140	1875	1925
2250 x 2125	2341 x 2190	1985	2190 x 2050	2280 x 2140	2342 x 2260	2350 [2440]	2670	2265	2000	2050
2375 x 2000	2466 x 2065	1860	2315 x 1925	2405 x 2015	2467 x 2135	2475 [2565]	2545	2140	1875	1925
2375 x 2125	2466 x 2190	1985	2315 x 2050	2405 x 2140	2467 x 2260	2475 [2565]	2670	2265	2000	2050
2375 x 2250	2466 x 2315	2110	2315 x 2175	2405 x 2265	2467 x 2385	2475 [2565]	2795	2390	2125	2175
2500 x 2000	2591 x 2065	1860	2440 x 1925	2530 x 2015	2592 x 2135	2600 [2690]	2545	2140	1875	1925
2500 x 2125	2591 x 2190	1985	2440 x 2050	2530 x 2140	2592 x 2260	2600 [2690]	2670	2265	2000	2050
2500 x 2250	2591 x 2315	2110	2440 x 2175	2530 x 2265	2592 x 2385	2600 [2690]	2795	2390	2125	2175
3000 x 2125	3091 x 2190	1985	2940 x 2050	3030 x 2140	3092 x 2260	3100 [3190]	2670	2265	2000	2050

Die Anzahl der Sektionen, Sektionshöhen und Sickenabstände können bei iso 45 Holz abweichen.

*Bei Verwendung verstärkte Winkelzarge, Alu-Blendrahmen-Set oder Montagehilfen (S-Anker, variabler Zargen-Anker): 90 mm je Seite notwendig (GIB = BRB + 180 mm).

Alle Angaben in mm.



NOVOFERM E® TYP ISO 45/ HOLZ 45

HINTENLIEGENDE TORSIONSFEDERWELLE (HL)

WAAGERECHTE SICKE, GROSSSICKE, GROSSLAMELLE (INKLUSIVE MICROLINE), KASSETTENOPTIK

Normgrößen									
Bestellmaß (BRM)	Maximales Maueröffnungsmaß/ Garagenöffnungsmaß	Rahmen-außenmaß (RAM)	Einbautiefe (EBT)	Garagen-innenmaß (GIB)	Deckenhöhe (DH)	Lichte Durchfahrthöhe (LDH) Stahllore		Lichte Durchfahrthöhe (LDH) Holzlore	
						Handbetrieb/ (mit Klammer)	Antrieb	Handbetrieb/ (mit Klammer)	Antrieb
Breite x Höhe	Breite x Höhe	Breite x Höhe	Breite x Höhe	(min.)* (opt.)	(min.) Handbetrieb/ NovoPort®	Handbetrieb/ (mit Klammer)	Antrieb	Handbetrieb/ (mit Klammer)	Antrieb
2250 x 1875	2340 x 1965	2402 x 1985	2625	2410 [2500]	1990	1825	1875	1735	1835
2250 x 2000	2340 x 2090	2402 x 2110	2750	2410 [2500]	2115	1950	2000	1860	1960
2250 x 2125	2340 x 2215	2402 x 2235	2875	2410 [2500]	2240	2075	2125	1985	2085
2375 x 1875	2465 x 1965	2527 x 1985	2625	2535 [2625]	1990	1825	1875	1735	1835
2375 x 2000	2465 x 2090	2527 x 2110	2750	2535 [2625]	2115	1950	2000	1860	1960
2375 x 2075	2465 x 2165	2527 x 2185	2825	2535 [2625]	2190	2025	2075	1935	2035
2375 x 2125	2465 x 2215	2527 x 2235	2875	2535 [2625]	2240	2075	2125	1985	2085
2375 x 2250	2465 x 2340	2527 x 2360	3000	2535 [2625]	2365	2200	2250	2110	2210
2500 x 1875	2590 x 1965	2652 x 1985	2625	2660 [2750]	1990	1825	1875	1735	1835
2500 x 2000	2590 x 2090	2652 x 2110	2750	2660 [2750]	2115	1950	2000	1860	1960
2500 x 2075	2590 x 2165	2652 x 2185	2825	2660 [2750]	2190	2025	2075	1935	2035
2500 x 2125	2590 x 2215	2652 x 2235	2875	2660 [2750]	2240	2075	2125	1985	2085
2500 x 2250	2590 x 2340	2652 x 2360	3000	2660 [2750]	2365	2200	2250	2110	2210
2500 x 2375	2590 x 2465	2652 x 2485	3125	2660 [2750]	2490	2325	2375	2235	2335
2500 x 2500	2590 x 2590	2652 x 2610	3250	2660 [2750]	2615	2450	2500	2360	2460
2500 x 2750	2590 x 2840	2652 x 2860	3500	2660 [2750]	2865	2700	2750	2610	2710
2625 x 2125	2715 x 2215	2777 x 2235	2875	2785 [2875]	2240	2075	2125	1985	2085
2750 x 2000	2840 x 2090	2902 x 2110	2750	2910 [3000]	2115	1950	2000	1860	1960
2750 x 2125	2840 x 2215	2902 x 2235	2875	2910 [3000]	2240	2075	2125	1985	2085
2750 x 2250	2840 x 2340	2902 x 2360	3000	2910 [3000]	2365	2200	2250	2110	2210
2750 x 2750	2840 x 2840	2902 x 2860	3500	2910 [3000]	2865	2700	2750	2610	2710
3000 x 2000	3090 x 2090	3152 x 2110	2750	3160 [3250]	2115	1950	2000	1860	1960
3000 x 2125	3090 x 2215	3152 x 2235	2875	3160 [3250]	2240	2075	2125	1985	2085
3000 x 2250	3090 x 2340	3152 x 2360	3000	3160 [3250]	2365	2200	2250	2110	2210
3000 x 2375	3090 x 2465	3152 x 2485	3125	3160 [3250]	2490	2325	2375	2235	2335
3000 x 2500	3090 x 2590	3152 x 2610	3250	3160 [3250]	2615	2450	2500	2360	2460
3000 x 3000	3090 x 3090	3152 x 3110	3750	3160 [3250]	3115	2950	3000	2860	2960
3250 x 2000	3340 x 2090	3402 x 2110	2750	3410 [3500]	2115	1950	2000	1860	1910
3250 x 2125	3340 x 2215	3402 x 2235	2875	3410 [3500]	2240	2075	2125	1985	2035
3250 x 2250	3340 x 2340	3402 x 2360	3000	3410 [3500]	2365	2200	2250	2110	2160
3500 x 2000	3590 x 2090	3652 x 2110	2750	3660 [3750]	2115	1950	2000	1860	1910
3500 x 2125	3590 x 2215	3652 x 2235	2875	3660 [3750]	2240	2075	2125	1985	2035
3500 x 2250	3590 x 2340	3652 x 2360	3000	3660 [3750]	2365	2200	2250	2110	2160
3750 x 2000	3840 x 2090	3902 x 2110	2750	3910 [4000]	2115	1950	2000	1860	1910
3750 x 2125	3840 x 2215	3902 x 2235	2875	3910 [4000]	2240	2075	2125	1985	2035
3750 x 2250	3840 x 2340	3902 x 2360	3000	3910 [4000]	2365	2200	2250	2110	2160
4000 x 2000	4090 x 2090	4152 x 2110	2750	4160 [4250]	2115	1950	2000	1860	1910
4000 x 2125	4090 x 2215	4152 x 2235	2875	4160 [4250]	2240	2075	2125	1985	2035
4000 x 2250	4090 x 2340	4152 x 2360	3000	4160 [4250]	2365	2200	2250	2110	2160
4250 x 2000	4340 x 2090	4402 x 2110	2750	4410 [4500]	2115	1950	2000	1860	1910
4250 x 2125	4340 x 2215	4402 x 2235	2875	4410 [4500]	2240	2075	2125	1985	2035
4250 x 2250	4340 x 2340	4402 x 2360	3000	4410 [4500]	2365	2200	2250	2110	2160
4500 x 2000	4590 x 2090	4652 x 2110	2750	4660 [4750]	2115	1950	2000	1860	1910
4500 x 2125	4590 x 2215	4652 x 2235	2875	4660 [4750]	2240	2075	2125	1985	2035
4500 x 2250	4590 x 2340	4652 x 2360	3000	4660 [4750]	2365	2200	2250	2110	2160
4750 x 2000	4840 x 2090	4902 x 2110	2750	4910 [5000]	2115	1950	2000	1860	1910
4750 x 2125	4840 x 2215	4902 x 2235	2875	4910 [5000]	2240	2075	2125	1985	2035
4750 x 2250	4840 x 2340	4902 x 2360	3000	4910 [5000]	2365	2200	2250	2110	2160
5000 x 2000	5090 x 2090	5152 x 2110	2750	5160 [5250]	2115	1950	2000	1860	1910
5000 x 2125	5090 x 2215	5152 x 2235	2875	5160 [5250]	2240	2075	2125	1985	2035
5000 x 2250	5090 x 2340	5152 x 2360	3000	5160 [5250]	2365	2200	2250	2110	2160
5500 x 2000	5590 x 2090	5652 x 2110	2750	5660 [5750]	2115	1950	2000	-	-
5500 x 2125	5590 x 2215	5652 x 2235	2875	5660 [5750]	2240	2075	2125	-	-
5500 x 2250	5590 x 2340	5652 x 2360	3000	5660 [5750]	2365	2200	2250	-	-

Die Anzahl der Sektionen, Sektionshöhen und Sickenabstände können bei iso 45 Holz abweichen. *Bei Verwendung verstärkte Winkelzarge, Alu-Blendrahmen-Set oder Montagehilfen (S-Anker, variabler Zargen-Anker): 90 mm je Seite notwendig (GIB = BRB + 180 mm).

RENOVIERUNGSGRÖSSEN

Bei vorhandenem Schwingtor Novoferm K®/ Wettbewerbsfabrikaten			Neue Renovierungsgröße							
Bestellmaß (BRM)	Rahmen-außenmaß (RAM)	Lichte Durchfahrthöhe (LDH)	Bestellmaß (BRM)	Maximales Maueröffnungsmaß/ Garagenöffnungsmaß	Rahmen-außenmaß (RAM)	Garagen-innenmaß (GIB)	Einbautiefe (EBT)	Deckenhöhe (DH)	Lichte Durchfahrthöhe (LDH)	
Breite x Höhe	Breite x Höhe	Breite x Höhe	(min.)	Breite x Höhe	Breite x Höhe	(min.)* (opt.)	(min.) Handbetrieb/ NovoPort®	(min.) Handbetrieb/ NovoPort®	Handbetrieb/ (mit Klammer)	Antrieb
2250 x 2000	2341 x 2065	1860	2190 x 1925	2280 x 2015	2342 x 2035	2350 [2440]	2675	2040	1875	1925
2250 x 2125	2341 x 2190	1985	2190 x 2050	2280 x 2140	2342 x 2160	2350 [2440]	2800	2165	2000	2050
2375 x 2000	2466 x 2065	1860	2315 x 1925	2405 x 2015	2467 x 2035	2475 [2565]	2675	2040	1875	1925
2375 x 2125	2466 x 2190	1985	2315 x 2050	2405 x 2140	2467 x 2160	2475 [2565]	2800	2165	2000	2050
2375 x 2250	2466 x 2315	2110	2315 x 2175	2405 x 2265	2467 x 2285	2475 [2565]	2925	2290	2125	2175
2500 x 2000	2591 x 2065	1860	2440 x 1925	2530 x 2015	2592 x 2035	2600 [2690]	2675	2040	1875	1925
2500 x 2125	2591 x 2190	1985	2440 x 2050	2530 x 2140	2592 x 2160	2600 [2690]	2800	2165	2000	2050
2500 x 2250	2591 x 2315	2110	2440 x 2175	2530 x 2265	2592 x 2285	2600 [2690]	2925	2290	2125	2175
3000 x 2125	3091 x 2190	1985	2940 x 2050	3030 x 2140	3092 x 2160	3100 [3190]	2800	2165	2000	2050

Die Anzahl der Sektionen, Sektionshöhen und Sickenabstände können bei iso 45 Holz abweichen. *Bei Verwendung verstärkte Winkelzarge, Alu-Blendrahmen-Set oder Montagehilfen (S-Anker, variabler Zargen-Anker): 90 mm je Seite notwendig (GIB = BRB + 180 mm).

Alle Angaben in mm.

SONDERGRÖSSEN

Torbreite im 5 mm-Raster, Torhöhe im 25 mm-Raster (Zwischenhöhen nicht möglich)																Anzahl Sektionen	Sektionshöhe in mm		
3125																		6	5 x 525 1 x 500
3000																		6	6 x 500
2875																		6	3 x 500 3 x 450
2750																		6	1 x 500 5 x 450
2625																		5	5 x 525
2500																		5	5 x 500
2375																		5	2 x 500 3 x 450
2250																		5	5 x 450
2125																		4	4 x 525
2000																		4	4 x 500
1875																		4	1 x 500 3 x 450
BRM	2250	2375	2500	2625	2750	2875	3000	3250	3500	3750	4000	4250	4500	4750	5000	5250	5500		

Größenbereich senkrechte Zugfeder strukturiert und glatt
 Größenbereich senkrechte Zugfeder nur strukturiert
 Größenbereich Torsionsfederwelle strukturiert und glatt
 Größenbereich Torsionsfederwelle nur strukturiert

NOVOFORM E® TYP ISO 70

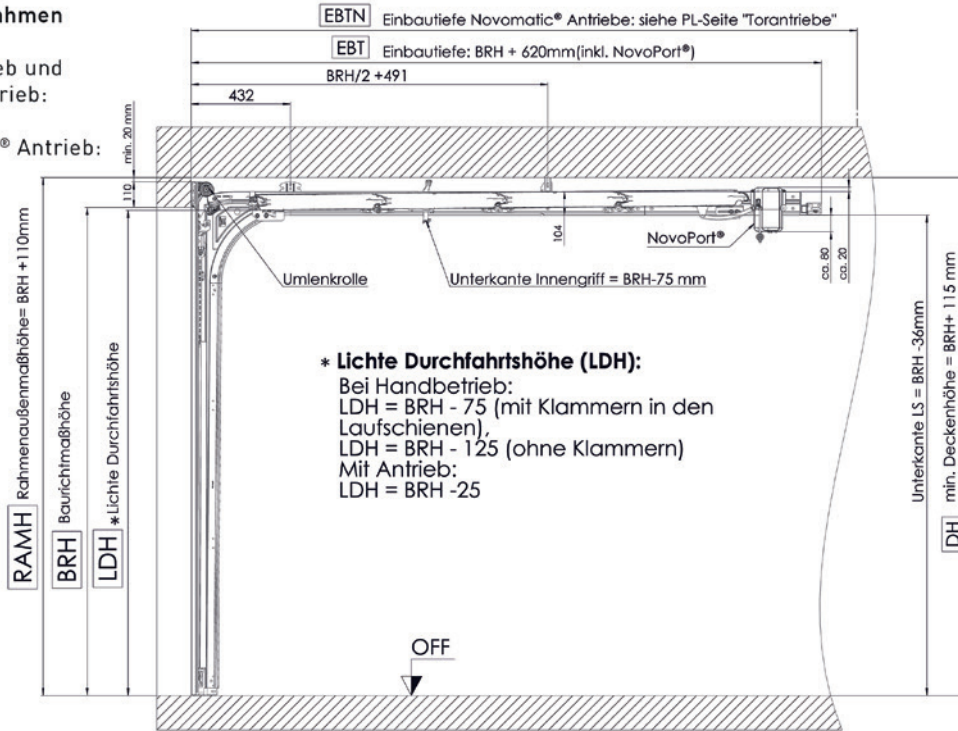
EINBAUMASSE FÜR SEKTIONALTORE

Vertikale Zugfederanordnung

Abstand OK Rahmen bis UK Decke

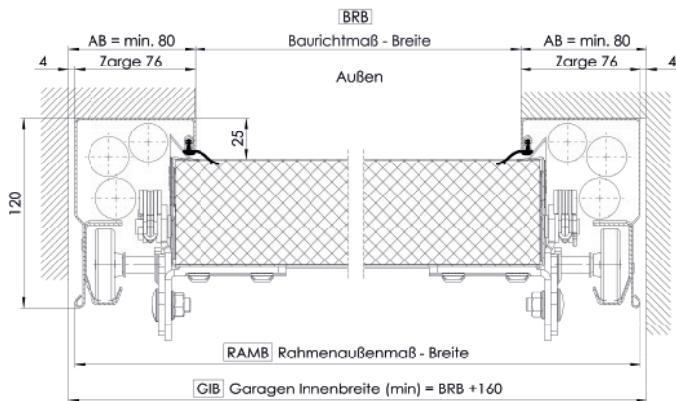
Bei Handbetrieb und NovoPort® Antrieb: min. 5 mm

Bei Novomatic® Antrieb: min. 20 mm

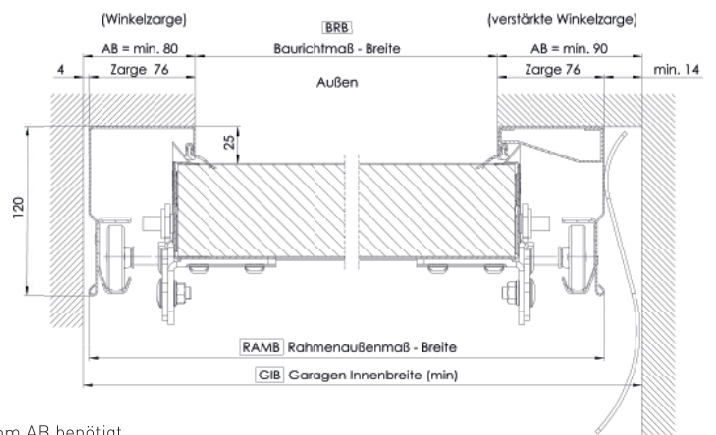


Die Dichtung der Sturzblende kann die lichte Durchfahrhöhe (LDH) um 25 mm verringern.

Horizontalschnitt (Vertikale Zugfederanordnung)



Horizontalschnitt (Torsionsfederwelle)



Mit Alu-Blendrahmen-Set oder Montagehilfen (z.B. S-Anker) werden mehr als 80 mm AB benötigt.

NOVOFORM E® TYP ISO 70

NORM- UND SONDERGRÖSSEN

Torbreite im 5 mm-Raster, Torhöhe im 25 mm-Raster (Zwischenhöhen nicht möglich)																Anzahl Sektionen	Sektionshöhe in mm	
3125																6	5 x 525 1 x 500	
3000						●										6	6 x 500	
2875																6	3 x 500 3 x 450	
2750																6	1 x 500 5 x 450	
2625																5	5 x 525	
2500																5	5 x 500	
2375		●	●			●										5	2 x 500 3 x 450	
2250		●	●		●	●	●	●	●	●	●	●	●	●	●	5	5 x 450	
2125	●	●	●	●	●	●	●	●	●	●	●	●	●	●	●	4	4 x 525	
2075		●	●													4	2 x 525 2 x 500	
2000	●	●	●		●	●	●	●	●	●	●	●	●	●	●	4	4 x 500	
1875	●	●	●													4	1 x 500 3 x 450	
BRM	2250	2375	2500	2625	2750	3000	3250	3500	3750	4000	4250	4500	4750	5000	5250	5500		

● Normgröße Sektionaltor iso 70, demontiert ■ Größenbereich senkrechte Zugfeder glatt ■ Größenbereich Torsionsfederwelle glatt

NOVOFERM E® TYP ISO 70

TORSIONSFEDERWELLE

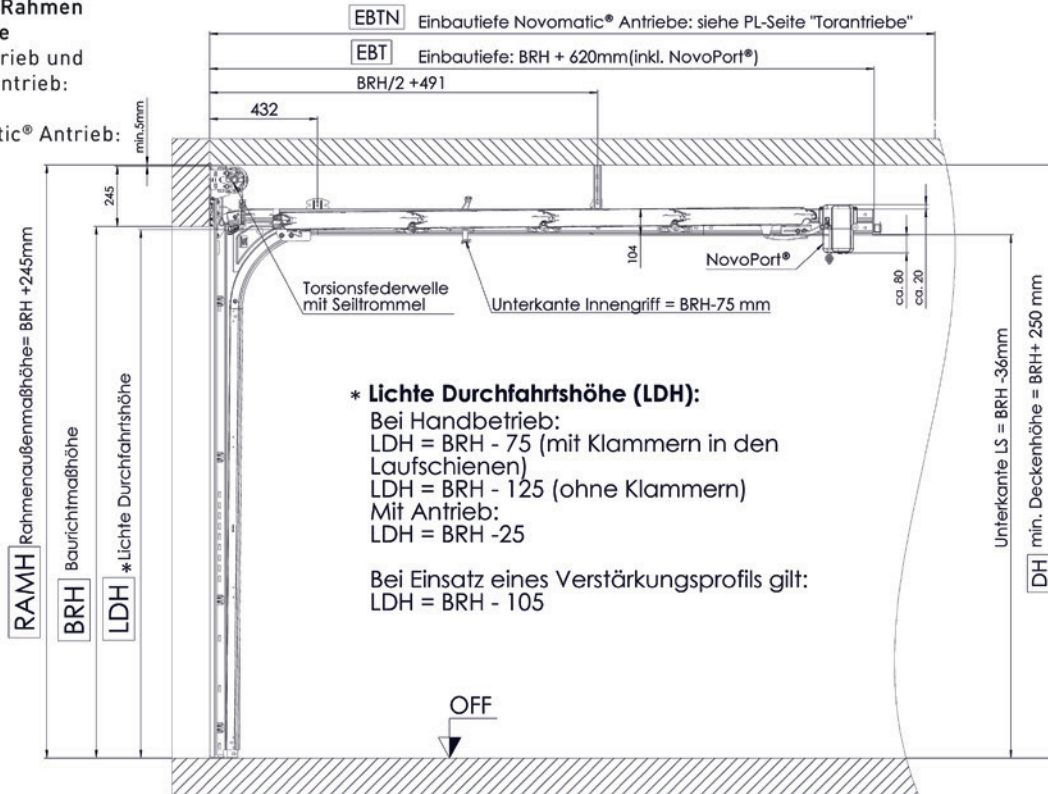
Vorneliegende Torsionsfederwelle (VL)

Abstand OK Rahmen bis UK Decke

Bei Handbetrieb und NovoPort® Antrieb:

min. 5 mm

Bei Novomatic® Antrieb: min. 20 mm



Die Dichtung der Sturzblende kann die lichte Durchfahrts Höhe (LDH) um 25 mm verringern.

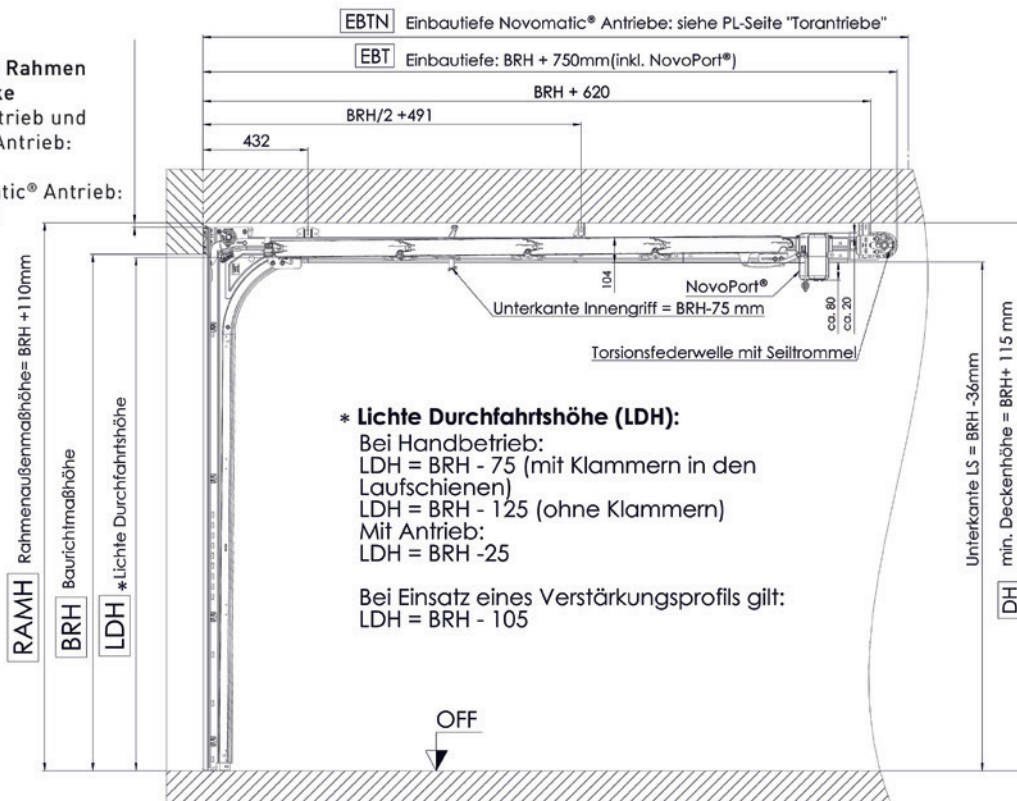
Hintenliegende Torsionsfederwelle (HL)

Abstand OK Rahmen bis UK Decke

Bei Handbetrieb und NovoPort® Antrieb:

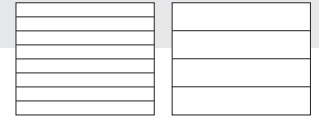
min. 5 mm

Bei Novomatic® Antrieb: min. 20 mm



Die Dichtung der Sturzblende kann die lichte Durchfahrts Höhe (LDH) um 25 mm verringern.

NOVOFERM E® TYP ISO 70



SENKRECHTE ZUGFEDER GROSSSICKE, GROSSLAMELLE

Normgrößen							
Bestellmaß (BRM)	Maximales liches Fertigmaß	Rahmenaußenmaß (RAM)	Garageninnenmaß (GIB)	Einschubtiefe	Deckenhöhe (DH)	Lichte Durchfahrthöhe (LDH)	
						Breite x Höhe	Breite x Höhe
2250 x 1875	2340 x 1965	2402 x 1985	2410 (2500)	2495	1990	1800	1850
2250 x 2000	2340 x 2090	2402 x 2110	2410 (2500)	2620	2115	1925	1975
2250 x 2125	2340 x 2215	2402 x 2235	2410 (2500)	2745	2240	2050	2100
2375 x 1875	2465 x 1965	2527 x 1985	2535 (2625)	2495	1990	1800	1850
2375 x 2000	2465 x 2090	2527 x 2110	2535 (2625)	2620	2115	1925	1975
2375 x 2075	2465 x 2165	2527 x 2185	2535 (2625)	2695	2190	2000	2050
2375 x 2125	2465 x 2215	2527 x 2235	2535 (2625)	2745	2240	2050	2100
2375 x 2250	2465 x 2340	2527 x 2360	2535 (2625)	2870	2365	2175	2225
2500 x 1875	2590 x 1965	2652 x 1985	2660 (2750)	2495	1990	1800	1850
2500 x 2000	2590 x 2090	2652 x 2110	2660 (2750)	2620	2115	1925	1975
2500 x 2075	2590 x 2165	2652 x 2185	2660 (2750)	2695	2190	2000	2050
2500 x 2125	2590 x 2215	2652 x 2235	2660 (2750)	2745	2240	2050	2100
2500 x 2250	2590 x 2340	2652 x 2360	2660 (2750)	2870	2365	2175	2225
2500 x 2375	2590 x 2465	2652 x 2485	2660 (2750)	2995	2490	2300	2350
2500 x 2500	2590 x 2590	2652 x 2610	2660 (2750)	3120	2615	2425	2475
2500 x 2750	2590 x 2840	2652 x 2860	2660 (2750)	3370	2865	2675	2725
2625 x 2125	2715 x 2215	2777 x 2235	2785 (2875)	2745	2240	2050	2100
2750 x 2000	2840 x 2090	2902 x 2110	2910 (3000)	2620	2115	1925	1975
2750 x 2125	2840 x 2215	2902 x 2235	2910 (3000)	2745	2240	2050	2100
2750 x 2250	2840 x 2340	2902 x 2360	2910 (3000)	2870	2365	2175	2225
2750 x 2750	2840 x 2840	2902 x 2860	2910 (3000)	3370	2865	2675	2725
3000 x 2000	3090 x 2090	3152 x 2110	3160 (3250)	2620	2115	1925	1975
3000 x 2125	3090 x 2215	3152 x 2235	3160 (3250)	2745	2240	2050	2100
3000 x 2250	3090 x 2340	3152 x 2360	3160 (3250)	2870	2365	2175	2225
3000 x 2375	3090 x 2465	3152 x 2485	3160 (3250)	2995	2490	2300	2350
3000 x 2500	3090 x 2590	3152 x 2610	3160 (3250)	3120	2615	2425	2475
3000 x 2375	3090 x 2465	3152 x 2485	3160 (3250)	2995	2490	2300	2350

*Bei Verwendung Alu-Blendrahmen-Set oder Montagehilfen (S-Anker, variabler Zargen-Anker): 90 mm je Seite notwendig (GIB = BRB + 180 mm).

RENOVIERUNGSGRÖSSEN

Bei vorhandenem Schwingtor Novoferm K®/ Wettbewerbsfabrikaten			Neue Renovierungsgröße							
Bestellmaß (BRM)	Rahmenaußenmaß (RAM)	Lichte Durchfahrthöhe (LDH)	Bestellmaß (BRM)	Maximales Maueröffnungsmaß/ Garagenöffnungsmaß	Rahmenaußenmaß (RAM)	Garageninnenmaß (GIB)	Einbautiefe (EBT)	Deckenhöhe (DH) (min.)	Lichte Durchfahrthöhe (LDH)	
									Breite x Höhe	Breite x Höhe
2250 x 2000	2341 x 2065	1860	2190 x 1925	2280 x 2015	2342 x 2035	2350 (2440)	2545	2040	1850	1900
2250 x 2125	2341 x 2190	1985	2190 x 2050	2280 x 2140	2342 x 2160	2350 (2440)	2670	2165	1975	2025
2375 x 2000	2466 x 2065	1860	2315 x 1925	2405 x 2015	2467 x 2035	2475 (2565)	2545	2040	1850	1900
2375 x 2125	2466 x 2190	1985	2315 x 2050	2405 x 2140	2467 x 2160	2475 (2565)	2670	2165	1975	2025
2375 x 2250	2466 x 2315	2110	2315 x 2175	2405 x 2265	2467 x 2285	2475 (2565)	2795	2290	2100	2150
2500 x 2000	2591 x 2065	1860	2440 x 1925	2530 x 2015	2592 x 2035	2600 (2690)	2545	2040	1850	1900
2500 x 2125	2591 x 2190	1985	2440 x 2050	2530 x 2140	2592 x 2160	2600 (2690)	2670	2165	1975	2025
2500 x 2250	2591 x 2315	2110	2440 x 2175	2530 x 2265	2592 x 2285	2600 (2690)	2795	2290	2100	2150
3000 x 2125	3091 x 2190	1985	2940 x 2050	3030 x 2140	3092 x 2160	3100 (3190)	2670	2165	1975	2025

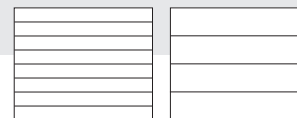
*Bei Verwendung Alu-Blendrahmen-Set oder Montagehilfen (S-Anker, variabler Zargen-Anker): 90 mm je Seite notwendig (GIB = BRB + 180 mm).

SONDERGRÖSSEN

Torbreite im 5 mm-Raster, Torhöhe im 25 mm-Raster (Zwischenhöhen nicht möglich)																	Anzahl Sektionen	Sektionshöhe in mm	
3125																	6	5 x 525 1 x 500	
3000																	6	6 x 500	
2875																	6	3 x 500 3 x 450	
2750																	6	1 x 500 5 x 450	
2625																	5	5 x 525	
2500																	5	5 x 500	
2375																	5	2 x 500 3 x 450	
2250																	5	5 x 450	
2125																	4	4 x 525	
2000																	4	4 x 500	
1875																	4	1 x 500 3 x 450	
BRM	2250	2375	2500	2625	2750	2875	3000	3250	3500	3750	4000	4250	4500	4750	5000	5250	5500		

Größensbereich iso 70

Alle Angaben in mm.



NOVOFERM E® TYP ISO 70

VORNELIEGENDE TORSIONSFEDERWELLE (VL) GROSSSICKE, GROSSLAMELLE

Normgrößen						
Bestellmaß (BRM)	Maximales liches Fertigmaß	Rahmenaußenmaß (RAM)	Garageninnenmaß (GIB)	Einbautiefe (EBT)	Deckenhöhe (DH) (min.)	Lichte Durchfahrthöhe (LDH)
Breite x Höhe	Breite x Höhe	Breite x Höhe	(min.)* (opt.)		Handbetrieb/ NovoPort®	Handbetrieb (mit Klammer) Antrieb
2250 x 1875	2340 x 1965	2402 x 2120	2410 (2500)	2495	2125	1800 1850
2250 x 2000	2340 x 2090	2402 x 2245	2410 (2500)	2620	2250	1925 1975
2250 x 2125	2340 x 2215	2402 x 2370	2410 (2500)	2745	2375	2050 2100
2375 x 1875	2465 x 1965	2527 x 2120	2535 (2625)	2495	2125	1800 1850
2375 x 2000	2465 x 2090	2527 x 2245	2535 (2625)	2620	2250	1925 1975
2375 x 2075	2465 x 2165	2527 x 2320	2535 (2625)	2695	2325	2000 2050
2375 x 2125	2465 x 2215	2527 x 2370	2535 (2625)	2745	2375	2050 2100
2375 x 2250	2465 x 2340	2527 x 2495	2535 (2625)	2870	2500	2175 2225
2500 x 1875	2590 x 1965	2652 x 2120	2660 (2750)	2495	2125	1800 1850
2500 x 2000	2590 x 2090	2652 x 2245	2660 (2750)	2620	2250	1925 1975
2500 x 2075	2590 x 2165	2652 x 2320	2660 (2750)	2695	2325	2000 2050
2500 x 2125	2590 x 2215	2652 x 2370	2660 (2750)	2745	2375	2050 2100
2500 x 2250	2590 x 2340	2652 x 2495	2660 (2750)	2870	2500	2175 2225
2500 x 2375	2590 x 2465	2652 x 2620	2660 (2750)	2995	2625	2300 2350
2500 x 2500	2590 x 2590	2652 x 2745	2660 (2750)	3120	2750	2425 2475
2500 x 2750	2590 x 2840	2652 x 2995	2660 (2750)	3370	3000	2675 2725
2625 x 2125	2715 x 2215	2777 x 2370	2785 (2875)	2745	2375	2050 2100
2750 x 2000	2840 x 2090	2902 x 2245	2910 (3000)	2620	2250	1925 1975
2750 x 2125	2840 x 2215	2902 x 2370	2910 (3000)	2745	2375	2050 2100
2750 x 2250	2840 x 2340	2902 x 2495	2910 (3000)	2870	2500	2175 2225
2750 x 2750	2840 x 2840	2902 x 2995	2910 (3000)	3370	3000	2675 2725
3000 x 2000	3090 x 2090	3152 x 2245	3160 (3250)	2620	2250	1925 1975
3000 x 2125	3090 x 2215	3152 x 2370	3160 (3250)	2745	2375	2050 2100
3000 x 2250	3090 x 2340	3152 x 2495	3160 (3250)	2870	2500	2175 2225
3000 x 2375	3090 x 2465	3152 x 2620	3160 (3250)	2995	2625	2300 2350
3000 x 2500	3090 x 2590	3152 x 2745	3160 (3250)	3120	2750	2425 2475
3000 x 3000	3090 x 3090	3152 x 3245	3160 (3250)	3620	3250	2925 2975
3250 x 2000	3340 x 2090	3402 x 2245	3410 (3500)	2620	2250	1925 1975
3250 x 2125	3340 x 2215	3402 x 2370	3410 (3500)	2745	2375	2050 2100
3250 x 2250	3340 x 2340	3402 x 2495	3410 (3500)	2870	2500	2175 2225
3500 x 2000	3590 x 2090	3652 x 2245	3660 (3750)	2620	2250	1925 1975
3500 x 2125	3590 x 2215	3652 x 2370	3660 (3750)	2745	2375	2050 2100
3500 x 2250	3590 x 2340	3652 x 2495	3660 (3750)	2870	2500	2175 2225
3750 x 2000	3840 x 2090	3902 x 2245	3910 (4000)	2620	2250	1925 1975
3750 x 2125	3840 x 2215	3902 x 2370	3910 (4000)	2745	2375	2050 2100
3750 x 2250	3840 x 2340	3902 x 2495	3910 (4000)	2870	2500	2175 2225
4000 x 2000	4090 x 2090	4152 x 2245	4160 (4250)	2620	2250	1925 1975
4000 x 2125	4090 x 2215	4152 x 2370	4160 (4250)	2745	2375	2050 2100
4000 x 2250	4090 x 2340	4152 x 2495	4160 (4250)	2870	2500	2175 2225
4250 x 2000	4340 x 2090	4402 x 2245	4410 (4500)	2620	2250	1925 1975
4250 x 2125	4340 x 2215	4402 x 2370	4410 (4500)	2745	2375	2050 2100
4250 x 2250	4340 x 2340	4402 x 2495	4410 (4500)	2870	2500	2175 2225
4500 x 2000	4590 x 2090	4652 x 2245	4660 (4750)	2620	2250	1925 1975
4500 x 2125	4590 x 2215	4652 x 2370	4660 (4750)	2745	2375	2050 2100
4500 x 2250	4590 x 2340	4652 x 2495	4660 (4750)	2870	2500	2175 2225
4750 x 2000	4840 x 2090	4902 x 2245	4910 (5000)	2620	2250	1925 1975
4750 x 2125	4840 x 2215	4902 x 2370	4910 (5000)	2745	2375	2050 2100
4750 x 2250	4840 x 2340	4902 x 2495	4910 (5000)	2870	2500	2175 2225
5000 x 2000	5090 x 2090	5152 x 2245	5160 (5250)	2620	2250	1925 1975
5000 x 2125	5090 x 2215	5152 x 2370	5160 (5250)	2745	2375	2050 2100
5000 x 2250	5090 x 2340	5152 x 2495	5160 (5250)	2870	2500	2175 2225
5500 x 2000	5590 x 2090	5652 x 2245	5660 (5750)	2620	2250	1925 1975
5500 x 2125	5590 x 2215	5652 x 2370	5660 (5750)	2745	2375	2050 2100
5500 x 2250	5590 x 2340	5652 x 2495	5660 (5750)	2870	2500	2175 2225

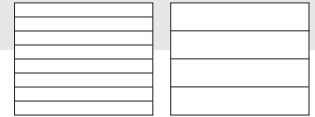
*Bei Verwendung Alu-Blendrahmen-Set oder Montagehilfen (S-Anker, variabler Zargen-Anker): 90 mm je Seite notwendig (GIB = BRB + 180 mm).

RENOVIERUNGSGRÖSSEN

Bei vorhandenem Schwingtor Novoferm K®/ Wettbewerbsfabrikanten			Neue Renovierungsgröße						
Bestellmaß (BRM)	Rahmenaußenmaß (RAM)	Lichte Durchfahrthöhe (LDH)	Bestellmaß (BRM)	Maximales Maueröffnungsmaß/ Garagenöffnungsmaß	Rahmenaußenmaß (RAM)	Garageninnenmaß (GIB)	Einbautiefe (EBT)	Deckenhöhe (DH) (min.)	Lichte Durchfahrthöhe (LDH)
Breite x Höhe	Breite x Höhe	Breite x Höhe				(min.)* (opt.)			Handbetrieb (mit Klammer) Antrieb
2250 x 2000	2341 x 2065	1860	2190 x 1925	2280 x 2015	2342 x 2170	2350 (2440)	2545	2175	1850 1900
2250 x 2125	2341 x 2190	1985	2190 x 2050	2280 x 2140	2342 x 2295	2350 (2440)	2670	2300	1975 2025
2375 x 2000	2466 x 2065	1860	2315 x 1925	2405 x 2015	2467 x 2170	2475 (2565)	2545	2175	1850 1900
2375 x 2125	2466 x 2190	1985	2315 x 2050	2405 x 2140	2467 x 2295	2475 (2565)	2670	2300	1975 2025
2375 x 2250	2466 x 2315	2110	2315 x 2175	2405 x 2265	2467 x 2420	2475 (2565)	2795	2425	2100 2150
2500 x 2000	2591 x 2065	1860	2440 x 1925	2530 x 2015	2592 x 2170	2600 (2690)	2545	2175	1850 1900
2500 x 2125	2591 x 2190	1985	2440 x 2050	2530 x 2140	2592 x 2295	2600 (2690)	2670	2300	1975 2025
2500 x 2250	2591 x 2315	2110	2440 x 2175	2530 x 2265	2592 x 2420	2600 (2690)	2795	2425	2100 2150
3000 x 2125	3091 x 2190	1985	2940 x 2050	3030 x 2140	3092 x 2295	3100 (3190)	2670	2300	1975 2025

*Bei Verwendung Alu-Blendrahmen-Set oder Montagehilfen (S-Anker, variabler Zargen-Anker): 90 mm je Seite notwendig (GIB = BRB + 180 mm).

NOVOFERM E® TYP ISO 70



HINTENLIEGENDE TORSIONSFEDERWELLE (HL) GROSSSICKE, GROSSLAMELLE

Normgrößen							
Bestellmaß (BRM)	Maximales liches Fertigmaß	Rahmenaußenmaß (RAM)	Garageninnenmaß (GIB)	Einbautiefe (EBT)	Deckenhöhe (DH) (min.)	Lichte Durchfahrts-höhe (LDH)	
Breite x Höhe	Breite x Höhe	Breite x Höhe	(min.)* (opt.)		Handbetrieb/ NovoPort®	Handbetrieb (mit Klammer)	Antrieb
2250 x 1875	2340 x 1965	2402 x 1985	2410 (2500)	2625	1990	1800	1850
2250 x 2000	2340 x 2090	2402 x 2110	2410 (2500)	2750	2115	1925	1975
2250 x 2125	2340 x 2215	2402 x 2235	2410 (2500)	2875	2240	2050	2100
2375 x 1875	2465 x 1965	2527 x 1985	2535 (2625)	2625	1990	1800	1850
2375 x 2000	2465 x 2090	2527 x 2110	2535 (2625)	2750	2115	1925	1975
2375 x 2075	2465 x 2165	2527 x 2185	2535 (2625)	2825	2190	2000	2050
2375 x 2125	2465 x 2215	2527 x 2235	2535 (2625)	2875	2240	2050	2100
2375 x 2250	2465 x 2340	2527 x 2360	2535 (2625)	3000	2365	2175	2225
2500 x 1875	2590 x 1965	2652 x 1985	2660 (2750)	2625	1990	1800	1850
2500 x 2000	2590 x 2090	2652 x 2110	2660 (2750)	2750	2115	1925	1975
2500 x 2075	2590 x 2165	2652 x 2185	2660 (2750)	2825	2190	2000	2050
2500 x 2125	2590 x 2215	2652 x 2235	2660 (2750)	2875	2240	2050	2100
2500 x 2250	2590 x 2340	2652 x 2360	2660 (2750)	3000	2365	2175	2225
2500 x 2375	2590 x 2465	2652 x 2485	2660 (2750)	3125	2490	2300	2350
2500 x 2500	2590 x 2590	2652 x 2610	2660 (2750)	3250	2615	2425	2475
2500 x 2750	2590 x 2840	2652 x 2860	2660 (2750)	3500	2865	2675	2725
2625 x 2125	2715 x 2215	2777 x 2235	2785 (2875)	2875	2240	2050	2100
2750 x 2000	2840 x 2090	2902 x 2110	2910 (3000)	2750	2115	1925	1975
2750 x 2125	2840 x 2215	2902 x 2235	2910 (3000)	2875	2240	2050	2100
2750 x 2250	2840 x 2340	2902 x 2360	2910 (3000)	3000	2365	2175	2225
2750 x 2750	2840 x 2840	2902 x 2860	2910 (3000)	3500	2865	2675	2725
3000 x 2000	3090 x 2090	3152 x 2110	3160 (3250)	2750	2115	1925	1975
3000 x 2125	3090 x 2215	3152 x 2235	3160 (3250)	2875	2240	2050	2100
3000 x 2250	3090 x 2340	3152 x 2360	3160 (3250)	3000	2365	2175	2225
3000 x 2375	3090 x 2465	3152 x 2485	3160 (3250)	3125	2490	2300	2350
3000 x 2500	3090 x 2590	3152 x 2610	3160 (3250)	3250	2615	2425	2475
3000 x 3000	3090 x 3090	3152 x 3110	3160 (3250)	3750	3115	2925	2975
3250 x 2000	3340 x 2090	3402 x 2110	3410 (3500)	2750	2115	1925	1975
3250 x 2125	3340 x 2215	3402 x 2235	3410 (3500)	2875	2240	2050	2100
3250 x 2250	3340 x 2340	3402 x 2360	3410 (3500)	3000	2365	2175	2225
3500 x 2000	3590 x 2090	3652 x 2110	3660 (3750)	2750	2115	1925	1975
3500 x 2125	3590 x 2215	3652 x 2235	3660 (3750)	2875	2240	2050	2100
3500 x 2250	3590 x 2340	3652 x 2360	3660 (3750)	3000	2365	2175	2225
3750 x 2000	3840 x 2090	3902 x 2110	3910 (4000)	2750	2115	1925	1975
3750 x 2125	3840 x 2215	3902 x 2235	3910 (4000)	2875	2240	2050	2100
3750 x 2250	3840 x 2340	3902 x 2360	3910 (4000)	3000	2365	2175	2225
4000 x 2000	4090 x 2090	4152 x 2110	4160 (4250)	2750	2115	1925	1975
4000 x 2125	4090 x 2215	4152 x 2235	4160 (4250)	2875	2240	2050	2100
4000 x 2250	4090 x 2340	4152 x 2360	4160 (4250)	3000	2365	2175	2225
4250 x 2000	4340 x 2090	4402 x 2110	4410 (4500)	2750	2115	1925	1975
4250 x 2125	4340 x 2215	4402 x 2235	4410 (4500)	2875	2240	2050	2100
4250 x 2250	4340 x 2340	4402 x 2360	4410 (4500)	3000	2365	2175	2225
4500 x 2000	4590 x 2090	4652 x 2110	4660 (4750)	2750	2115	1925	1975
4500 x 2125	4590 x 2215	4652 x 2235	4660 (4750)	2875	2240	2050	2100
4500 x 2250	4590 x 2340	4652 x 2360	4660 (4750)	3000	2365	2175	2225
4750 x 2000	4840 x 2090	4902 x 2110	4910 (5000)	2750	2115	1925	1975
4750 x 2125	4840 x 2215	4902 x 2235	4910 (5000)	2875	2240	2050	2100
4750 x 2250	4840 x 2340	4902 x 2360	4910 (5000)	3000	2365	2175	2225
5000 x 2000	5090 x 2090	5152 x 2110	5160 (5250)	2750	2115	1925	1975
5000 x 2125	5090 x 2215	5152 x 2235	5160 (5250)	2875	2240	2050	2100
5000 x 2250	5090 x 2340	5152 x 2360	5160 (5250)	3000	2365	2175	2225
5500 x 2000	5590 x 2090	5652 x 2110	5660 (5750)	2750	2115	1925	1975
5500 x 2125	5590 x 2215	5652 x 2235	5660 (5750)	2875	2240	2050	2100
5500 x 2250	5590 x 2340	5652 x 2360	5660 (5750)	3000	2365	2175	2225

*Bei Verwendung Alu-Blendrahmen-Set oder Montagehilfen (S-Anker, variabler Zargen-Anker): 90 mm je Seite notwendig (GIB = BRB + 180 mm).

RENOVIERUNGSGRÖSSEN

Bei vorhandenem Schwingtor Novoferm K®/ Wettbewerbsfabrikaten			Neue Renovierungsgröße							
Bestellmaß (BRM)	Rahmen- außenmaß (RAM)	Lichte Durchfahrts- höhe (LDH)	Bestellmaß (BRM)	Maximales Maueröffnungs- maß/ Garagen- öffnungsmaß	Rahmen- außenmaß (RAM)	Garagen- innenmaß (GIB)	Einbautiefe (EBT)	Deckenhöhe (DH) (min.)	Lichte Durchfahrts- höhe (LDH)	
Breite x Höhe	Breite x Höhe	Breite x Höhe				(min.)* (opt.)			Handbetrieb (mit Klammer)	Antrieb
2250 x 2000	2341 x 2065	1860	2190 x 1925	2280 x 2015	2342 x 2035	2350 (2440)	2675	2040	1850	1900
2250 x 2125	2341 x 2190	1985	2190 x 2050	2280 x 2140	2342 x 2160	2350 (2440)	2800	2165	1975	2025
2375 x 2000	2466 x 2065	1860	2315 x 1925	2405 x 2015	2467 x 2035	2475 (2565)	2675	2040	1850	1900
2375 x 2125	2466 x 2190	1985	2315 x 2050	2405 x 2140	2467 x 2160	2475 (2565)	2800	2165	1975	2025
2375 x 2250	2466 x 2315	2110	2315 x 2175	2405 x 2265	2467 x 2285	2475 (2565)	2925	2290	2100	2150
2500 x 2000	2591 x 2065	1860	2440 x 1925	2530 x 2015	2592 x 2035	2600 (2690)	2675	2040	1850	1900
2500 x 2125	2591 x 2190	1985	2440 x 2050	2530 x 2140	2592 x 2160	2600 (2690)	2800	2165	1975	2025
2500 x 2250	2591 x 2315	2110	2440 x 2175	2530 x 2265	2592 x 2285	2600 (2690)	2925	2290	2100	2150
3000 x 2125	3091 x 2190	1985	2940 x 2050	3030 x 2140	3092 x 2160	3100 (3190)	2800	2165	1975	2025

*Bei Verwendung Alu-Blendrahmen-Set oder Montagehilfen (S-Anker, variabler Zargen-Anker): 90 mm je Seite notwendig (GIB = BRB + 180 mm).

ALU-BLENDRAHMEN-SET FÜR DECKEN-SEKTIONALTORE

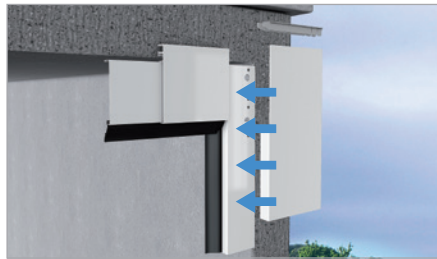
EINBAUMASSE

Bestehend aus:

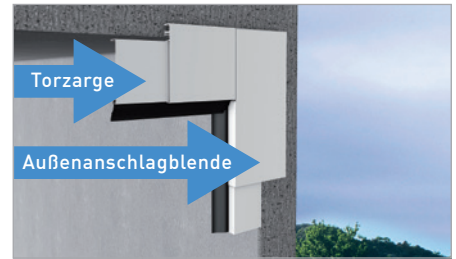
- 2 Alu-Seitenblenden, 120 oder 140 mm breit, passend auf Höhe zugeschnitten ($RAMB = BRB + 240 \text{ mm}$ bzw. 280 mm)
- 1 Alu-Kopfblende, 145 oder 157 mm hoch, passend auf Breite zugeschnitten ($RAMH = BRH + 145 \text{ mm}$ bzw. 157 mm)
- Inklusive Befestigungsmaterial (nicht in Verbindung mit verstärkter Winkelzarge oder vormontiertem Tor)



Seitliche Ankerbefestigung



Universal-Blendenlösung, Außenansicht

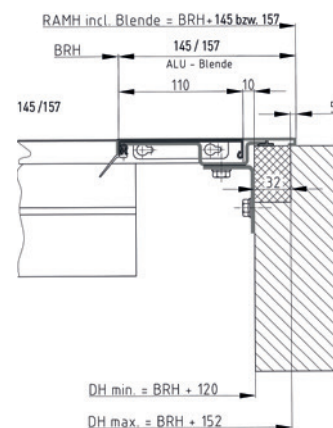
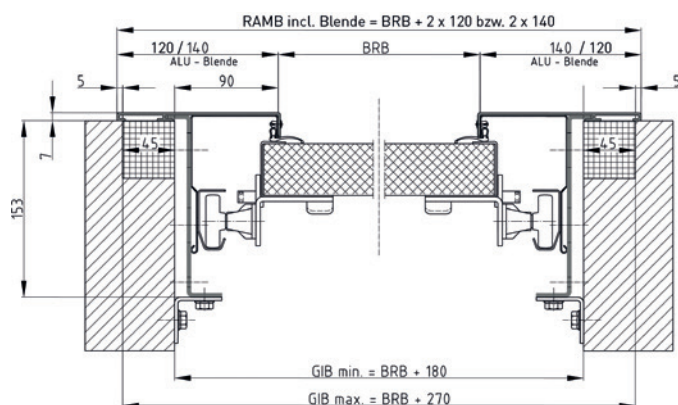


Die Blendenlösung für eine harmonische Optik

Besondere Vorteile des Alu-Blendrahmen-Sets:

- Für alle Novoform-Sektionaltore einsetzbar
- Hochwertige Aluminium-Ausführung
- Standard-Farbtone Verkehrsweiß, ähnlich RAL 9016
- Auf Wunsch in Torblattfarbe oder Korrespondenzfarbtone (Folienbeschichtungen, Strukturoberflächen) lieferbar (Aufpreis)
- Werkseitig bereits passend zugeschnittene Profile, kein Kürzen auf der Baustelle notwendig
- Kein Verlust der Durchfahrtsbreite
- Elegantes, nur 7 mm hohes Verkleidungsprofil
- Überlappung des Profils, sodass bei der Demontage ausgebrochene Mauerkanten abgedeckt werden

EINBAUBEISPIEL



Rahmenaußenmaße:

Rahmenaußenmaß Breite (RAMB): $BRB + 240 \text{ mm}$ bzw. 280 mm

Rahmenaußenmaß Höhe (RAMH): $BRH + 145 \text{ mm}$ bzw. 157 mm

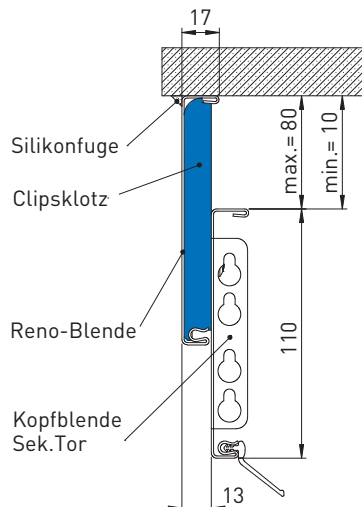
ZUBEHÖR RENOVIERUNGSLÖSUNGEN

RENOVIERUNGSBLENDEN

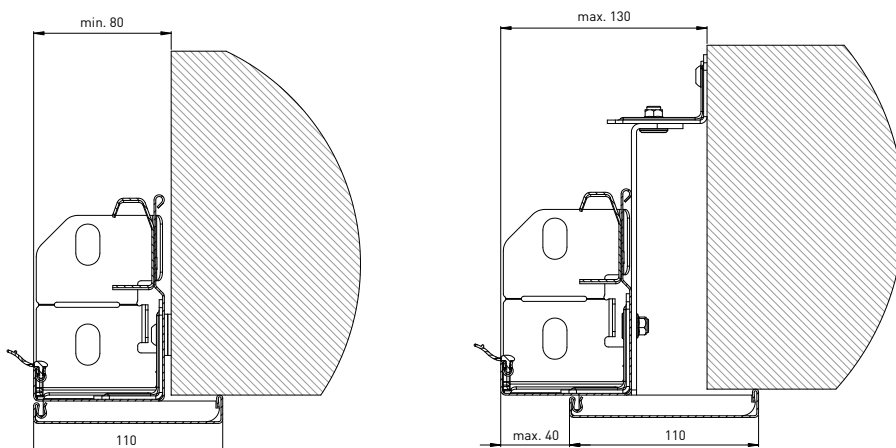
Reno-Blenden zum Verkleiden von Öffnungen bei der Montage. Reno-Blenden für den oberen Bereich können Öffnungen von min. 10 mm bis max. 80 mm verkleiden. Für den seitlichen Bereich können bis max. 70 mm verkleidet werden.

Bei nicht eindeutiger Maßlage der Einbausituation größer bestellen und bauseits anpassen.

STURZBEREICH

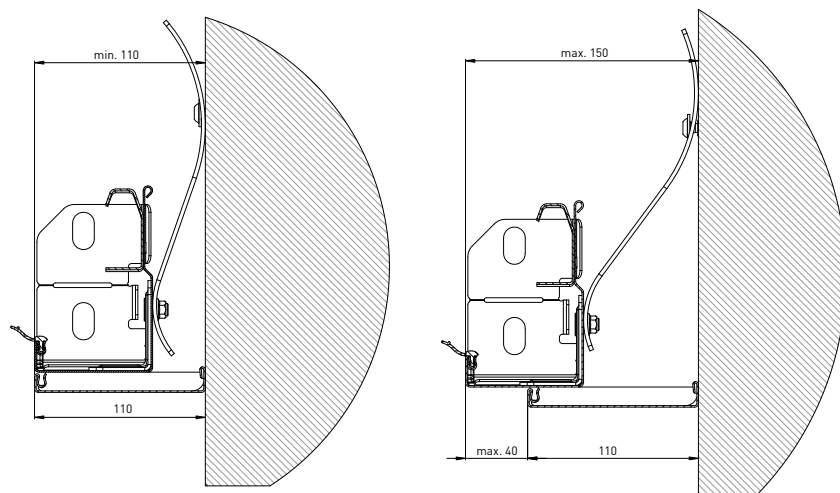


EINBAU VOR DER ÖFFNUNG



Montagevorschläge (S-Anker, variabler Zargenanker nicht im Standardlieferumfang)

EINBAU IN DER ÖFFNUNG



Montagevorschläge (S-Anker, variabler Zargenanker nicht im Standardlieferumfang)

VERGLASUNGEN

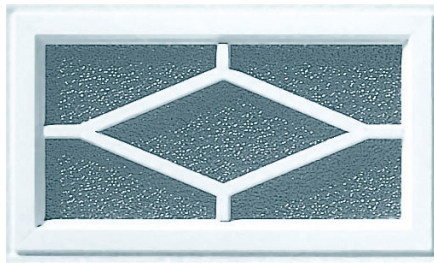
FENSTER, LICHTÖFFNUNGEN, LICHTBÄNDER

Angegebene Maße = Rahmeninnenmaße (B x H)/ Rahmenaußenmaße (B x H)



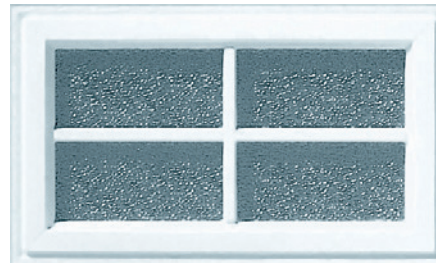
VARIANTE 1

Mit Acryl-Mehrfachverglasung (iso 70 3-fach, sonst 2-fach), klar oder außen klar, innen Kristallstruktur. Rahmeninnenmaße ca. 392 x 192 mm, Rahmenaußenmaße ca. 460 x 260 mm. Außenrahmen in Torfarbe oder auf Wunsch in Verkehrsweiß, ähnlich RAL 9016, Innenrahmen in Verkehrsweiß, ähnlich RAL 9016.



VARIANTE 2

Mit Acryl-Mehrfachverglasung (iso 70 3-fach, sonst 2-fach), klar oder außen klar, innen Kristallstruktur. Rahmeninnenmaße ca. 392 x 192 mm, Rahmenaußenmaße ca. 460 x 260 mm. Außenrahmen in Torfarbe oder auf Wunsch in Verkehrsweiß, ähnlich RAL 9016, Innenrahmen in Verkehrsweiß, ähnlich RAL 9016.



VARIANTE 3

Mit Acryl-Mehrfachverglasung (iso 70 3-fach, sonst 2-fach) klar oder außen klar, innen Kristallstruktur. Rahmeninnenmaße ca. 392 x 192 mm, Rahmenaußenmaße ca. 460 x 260 mm. Außenrahmen in Torfarbe oder auf Wunsch in Verkehrsweiß, ähnlich RAL 9016, Innenrahmen in Verkehrsweiß, ähnlich RAL 9016.



VARIANTE 1A

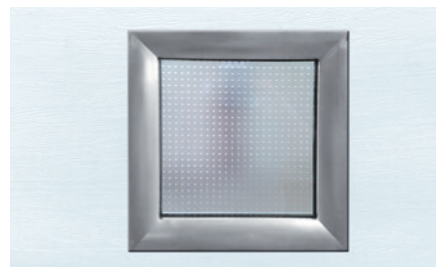
Mit Acryl-Doppelscheiben klar/ klar oder außen klar/ Kristallstruktur. Rahmeninnenmaße ca. 392 x 192 mm, Rahmenaußenmaße ca. 460 x 260 mm. Nur erhältlich für iso 20 und iso 45.



VARIANTE 8

Mit Acryl-Mehrfachverglasung (iso 70 3-fach, sonst 2-fach) klar oder außen klar, innen Kristallstruktur. Rahmeninnenmaße Ø 290 mm, Rahmenaußenmaße Ø 350 mm.

Nur erhältlich für iso 45 und iso 70.



VARIANTE 9

Mit Acryl-Mehrfachverglasung (iso 70 3-fach, sonst 2-fach), Kristallstruktur oder Mastercarré. Außenrahmen ist Weißaluminium, ähnlich RAL 9006 lackiert. Rahmeninnenmaße 235 x 235 mm, Rahmenaußenmaße 320 x 320 mm.

Nur erhältlich für iso 45 und iso 70.

GLASARTEN FÜR LICHTBÄNDER (NUR ISO 45)



Kristallstruktur Acrylglas



Stegdoppelplatte Polycarbonat



Doppelscheibe Acrylglas

Tortyp	Variante 1	Variante 2	Variante 3	Variante 8	Variante 9	Lichtband
Typ iso 20						
Waagerechte Sicke	A ¹⁻²	A ¹⁻²	A ¹⁻²			
Großsicke	A ¹⁻²	A ¹⁻²	A ¹⁻²			
Großlamelle	A ¹⁻²	A ¹⁻²	A ¹⁻²			
Typ iso 45						
Waagerechte Sicke	A ⁵⁻⁶	A ⁵⁻⁶	A ⁵⁻⁶			B ¹⁻⁴ , C ¹⁻²
Großsicke	A ⁵⁻⁶	A ⁵⁻⁶	A ⁵⁻⁶	A ³⁻⁴	A ⁵⁻⁶ , A ⁹	B ¹⁻⁴ , C ¹⁻²
Großlamelle	A ⁵⁻⁶	A ⁵⁻⁶	A ⁵⁻⁶	A ³⁻⁴	A ⁵⁻⁶ , A ⁹	B ¹⁻⁴ , C ¹⁻²
Kassette	A ⁷⁻⁸	A ⁷⁻⁸	A ⁷⁻⁸			
Typ iso 70						
Großsicke	D ¹⁻²	D ¹⁻²	D ¹⁻²	D ³⁻⁴	D ⁵⁻⁷	
Großlamelle	D ¹⁻²	D ¹⁻²	D ¹⁻²	D ³⁻⁴	D ⁵⁻⁷	

Fenster und Lichtbänder werden bei folierten Farbtönen und Strukturoberflächen in einem entsprechenden Korrespondenzfarbton ausgeführt.

- A¹ = Acrylglas-Doppelscheibe 16 mm klar/ klar
- A² = Acrylglas-Doppelscheibe 16 mm klar/ kristallklar
- A³ = Acrylglas-Doppelscheibe 10 mm klar/ klar
- A⁴ = Acrylglas-Doppelscheibe 10 mm klar/ kristallklar
- A⁵ = Acrylglas-Doppelscheibe 25 mm klar/ klar
- A⁶ = Acrylglas-Doppelscheibe 25 mm klar/ kristallklar
- A⁷ = Acrylglas-Doppelscheibe 20 mm klar/ klar
- A⁸ = Acrylglas-Doppelscheibe 20 mm klar/ kristallklar
- A⁹ = Acrylglas-Doppelscheibe 25 mm Mastercarré

- B¹ = Lichtband Acrylglas-Doppelscheibe 16 mm klar/ klar
- B² = Lichtband Acrylglas-Doppelscheibe 16 mm klar/ Kristallstruktur
- B³ = Lichtband Polycarbonat-Doppelscheibe 16 mm klar/ klar
- B⁴ = Lichtband Acrylglas-Stegdoppelplatte 16 mm

- C¹ = Streckgitter verzinkt, lackiert in Torblattfarbe, Lüftungsquerschnitt 44 %
- C² = Streckgitter verzinkt, lackiert in Torblattfarbe, Lüftungsquerschnitt 76 %

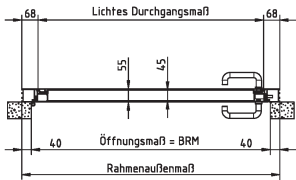
- D¹ = Acrylglas-Dreifachverglasung 48 mm klar/ klar
- D² = Acrylglas-Dreifachverglasung 48 mm klar/ kristallklar
- D³ = Acrylglas-Dreifachverglasung 31 mm klar/ klar
- D⁴ = Acrylglas-Dreifachverglasung 31 mm klar/ kristallklar
- D⁵ = Acrylglas-Dreifachverglasung 47 mm klar/ klar
- D⁶ = Acrylglas-Dreifachverglasung 47 mm klar/ kristallklar
- D⁷ = Acrylglas-Dreifachverglasung 47 mm Mastercarré

SEKTIONALTOR-NEBENTÜREN NOVOFERM E®

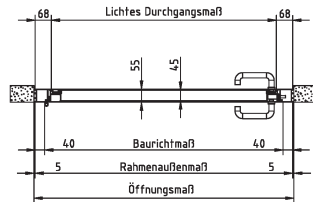
EINBAUMASSE ALUMINIUM-RAHMENKONSTRUKTION

Blockzarge (innen- oder außenöffnend)

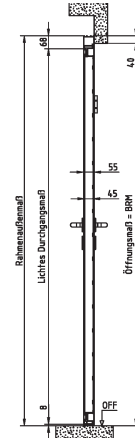
Horizontalschnitt
(Einbau hinter der Öffnung)



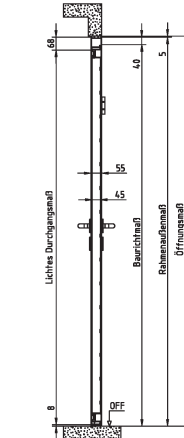
Horizontalschnitt
(Einbau in der Öffnung)



Vertikalschnitt
(Einbau hinter der Öffnung)

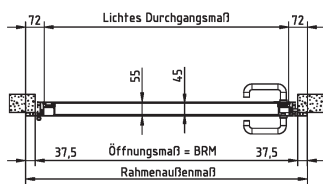


Vertikalschnitt
(Einbau in der Öffnung)

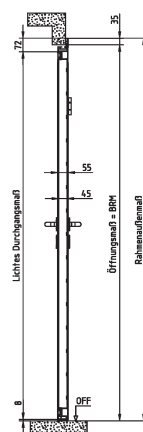


Eckzarge 3-seitig (innen- oder außenöffnend), **4-seitig** (nur außenöffnend)

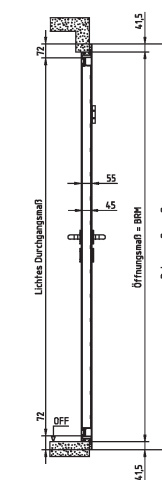
Horizontalschnitt



Vertikalschnitt (3-seitig)

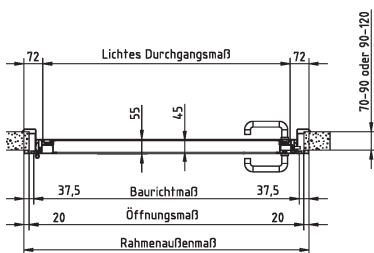


Vertikalschnitt (4-seitig)

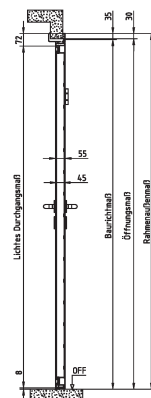


Klemmzarge 3-seitig (nur außenöffnend)

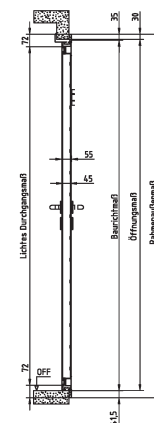
Horizontalschnitt



Vertikalschnitt



Vertikalschnitt

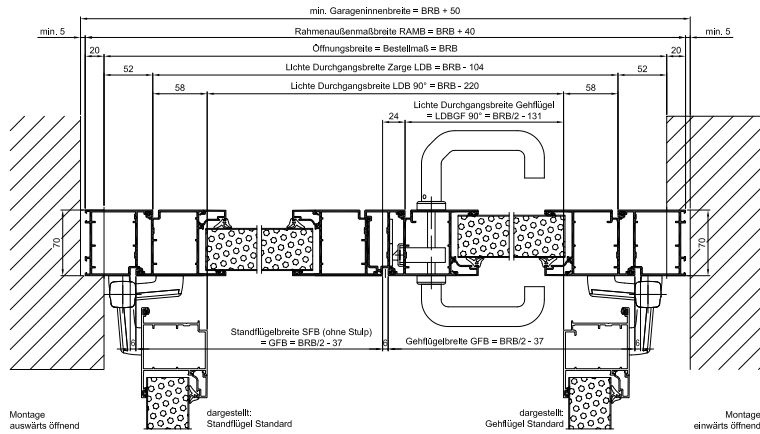


DUOPORT 700 H/ C

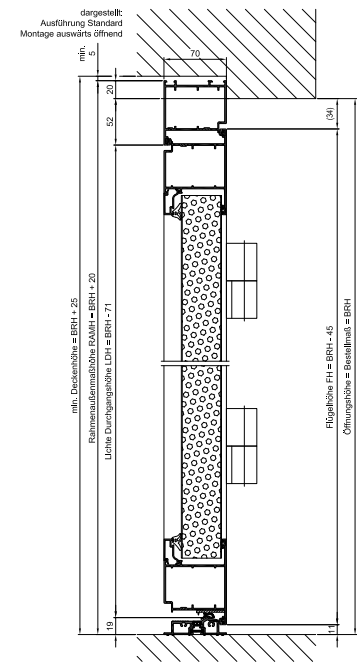
ZWEIFLÜGELIGES DREHFLÜGELTOR/ ALUMINIUM-RAHMENKONSTRUKTION
 GEMÄSS EN 12604 IST EINE ENDLAGENSICHERUNG DER FLÜGEL VORGESCHRIEBEN

TECHNIK DUOPORT 700 C

Horizontalschnitt
 (Einbau hinter der Öffnung)

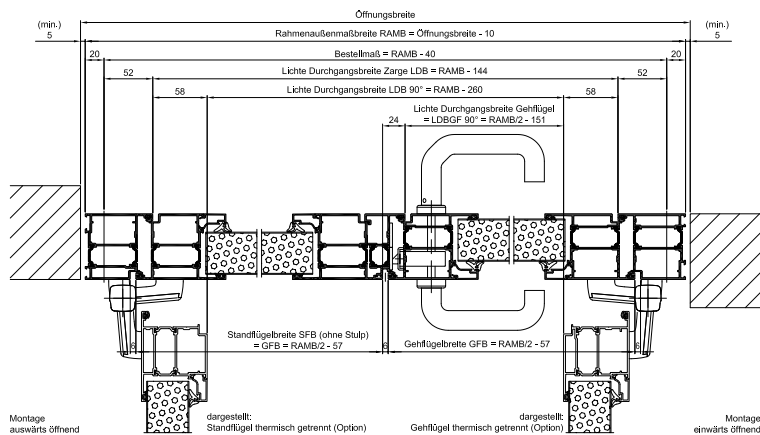


Vertikalschnitt
 (Einbau hinter der Öffnung)

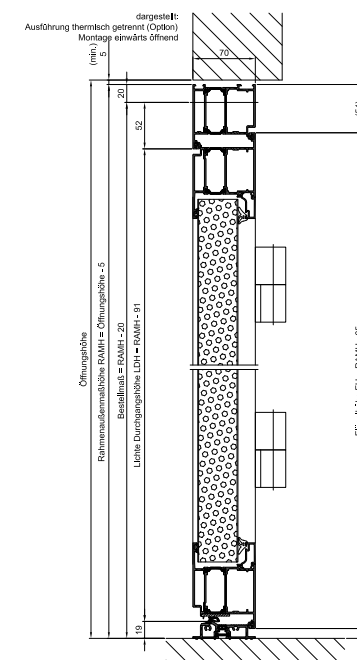


TECHNIK DUOPORT 700 H

Horizontalschnitt
 (Einbau in der Öffnung)



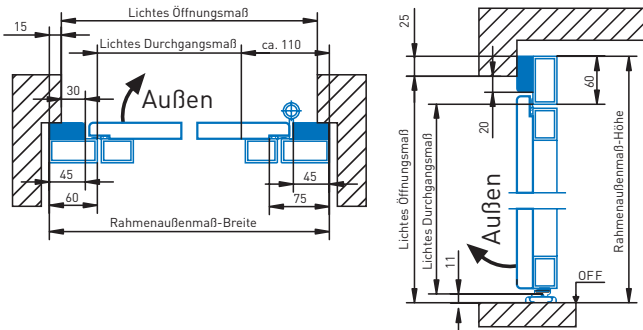
Vertikalschnitt
 (Einbau in der Öffnung)



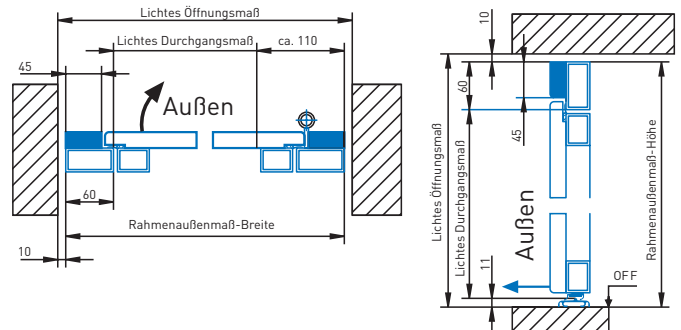
NEBENTÜREN TYP HOLZ 45

EINBAUMASSE, NORM- UND SONDERGRÖSSEN

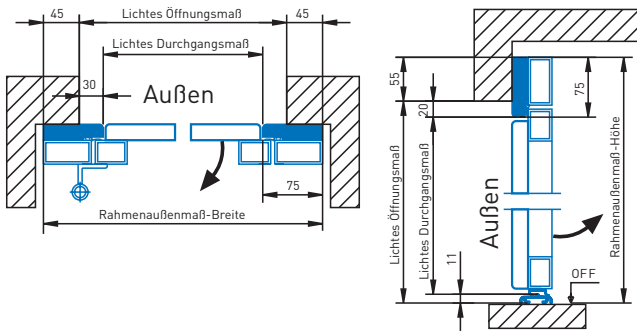
Außenöffnend hinter der Öffnung



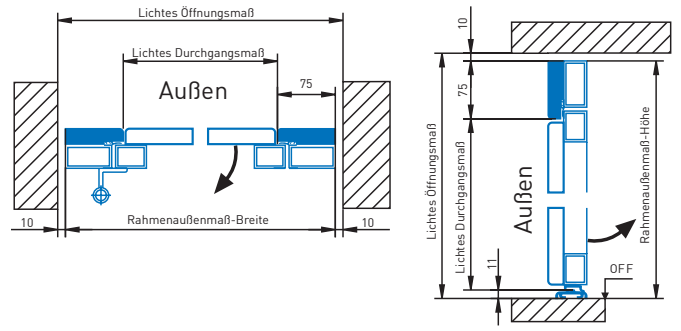
Außenöffnend in der Öffnung



Innenöffnend hinter der Öffnung



Innenöffnend in der Öffnung



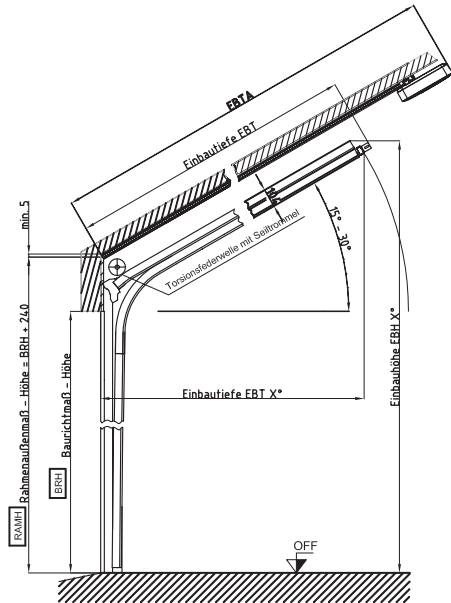
Rahmenaußenmaße	Lichte Öffnungsmaße hinter der Öffnung Außenöffnend	Lichte Öffnungsmaße hinter der Öffnung Innenöffnend
965 x 2180	935 x 2155 (905-945 x 2145-2170)	875 x 2125 (835-945 x 211-2170)
1090 x 2190	1060 x 2155 (1030-1070 x 2145-2170)	1000 x 2125 (960-1070 x 2115-2170)
	Lichte Durchgangsmaße	
	Rahmenbreite - ca.170	Rahmenbreite - ca.150

Sonderausführung auf Anfrage. Ansichtsgleich zu Toren gleicher Höhe (Holzmaserung horizontal).

SEKTIONALTORE NOVOFERM E® TYP ISO 45

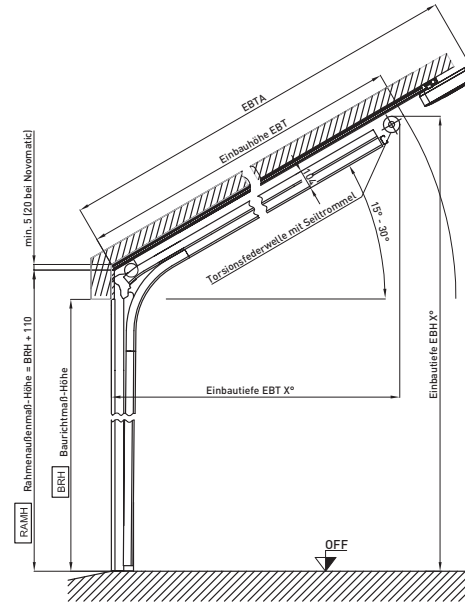
DACHFOLGEBESCHLAG FÜR TYP ISO 45 Technische Prüfung erforderlich!

Dachfolgebeschlag mit vorne liegender Torsionsfederwelle (VL)



Nicht möglich für Zugfedertore und Holztoer.

Dachfolgebeschlag mit hinten liegender Torsionsfederwelle (HL)



Nicht möglich für Zugfedertore und Holztoer.

EINBAUMASSE

Vorneliegende Welle (VL)

VL			0°	15°		20°		25°		30°	
BRH	RAMH	BD [ZS]	EBTA	EBTA15	EBHA15	EBTA20	EBHA20	EBTA25	EBHA25	EBTA30	EBHA30
1875	2115	20	3320	3238	2795	3152	3068	3042	3333	2909	3588
2000	2240	20	3320	3238	2920	3152	3193	3042	3458	2909	3713
2125	2365	20	3320	3238	3045	3152	3318	3042	3583	2909	3838
2250	2490	20	3320	3238	3170	3152	3443	3042	3708	2909	3963
2375	2615	30	3570	3479	3359	3387	3654	3268	3939	3126	4213
2500	2740	30	3570	3479	3484	3387	3779	3268	4064	3126	4338
2625	2865	40	4320	4204	3803	4091	4160	3948	4506	3775	4838
2750	2990	40	4320	4204	3928	4091	4285	3948	4631	3775	4963
2875	3115	40	4320	4204	4053	4091	4410	3948	4756	3775	5088
3000	3240	40	4320	4204	4178	4091	4535	3948	4881	3775	5213
3125	3365	40	4320	4204	4303	4091	4660	3948	5006	3775	5338

Hinten liegende Welle (HL)

HL			0°	15°		20°		25°		30°	
BRH	RAMH	BD [ZS]	EBTA	EBTA15	EBHA15	EBTA20	EBHA20	EBTA25	EBHA25	EBTA30	EBHA30
1875	1985	20	3320	3208	2820	3122	3093	3012	3358	2879	3613
2000	2110	20	3320	3208	2945	3122	3218	3012	3483	2879	3738
2125	2235	20	3320	3208	3070	3122	3343	3012	3608	2879	3863
2250	2360	30	3570	3449	3259	3357	3554	3238	3839	3096	4113
2375	2485	30	3570	3449	3384	3357	3679	3238	3964	3096	4238
2500	2610	40	4320	4174	3703	4061	4060	3918	4406	3745	4738
2625	2735	40	4320	4174	3828	4061	4185	3918	4531	3745	4863
2750	2860	40	4320	4174	3953	4061	4310	3918	4656	3745	4988
2875	2985	40	4320	4174	4078	4061	4435	3918	4781	3745	5113
3000	3110	40	4320	4174	4203	4061	4560	3918	4906	3745	5238
3125	3235	40	4320	4174	4328	4061	4685	3918	5031	3745	5363

EBT = Einbautiefe/EBH = Einbauhöhe. NovoPort® wird bei Dachfolge nicht eingesetzt. Technische Machbarkeitsprüfung erforderlich!
EBTA = Einbautiefe mit Novomatic Antrieb. EBHA = Einbauhöhe inklusive Novomatic Antrieb.

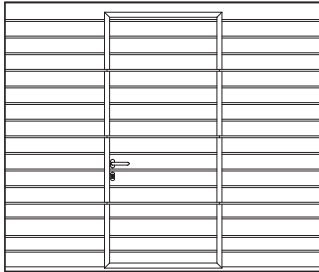
Technische Prüfung erforderlich!

Alle Angaben in mm.

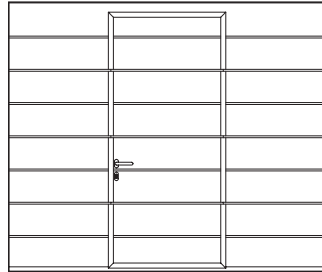
SCHLUPFTÜREN NOVOFORM E® TYP ISO 45

AUSSENÖFFNENDE SCHLUPFTÜREN MIT 24-MM-NIEDRIGSCHWELLE

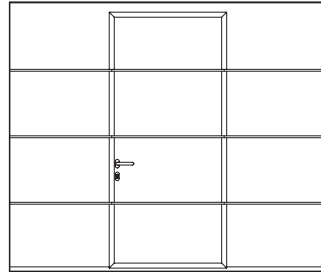
Waagerechte Sicke



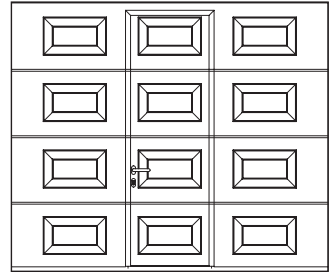
Großsicke



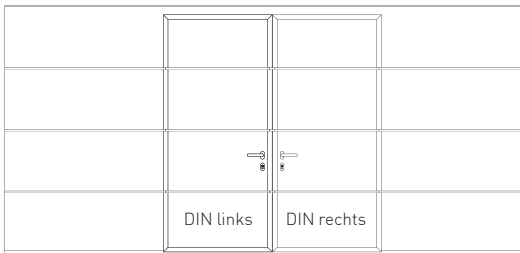
Großlamelle



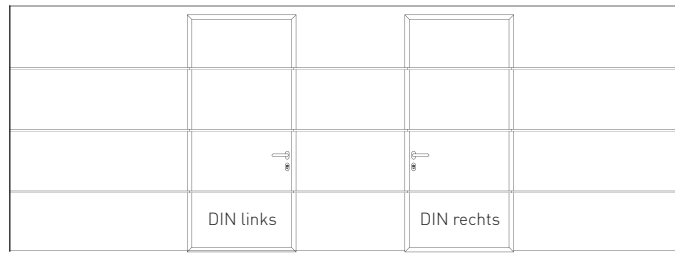
Kassettenoptik



Die Motivabbildungen entsprechen der Torgröße 2.500 x 2.125 mm. Türanordnung bis 3.500 mm mittig.

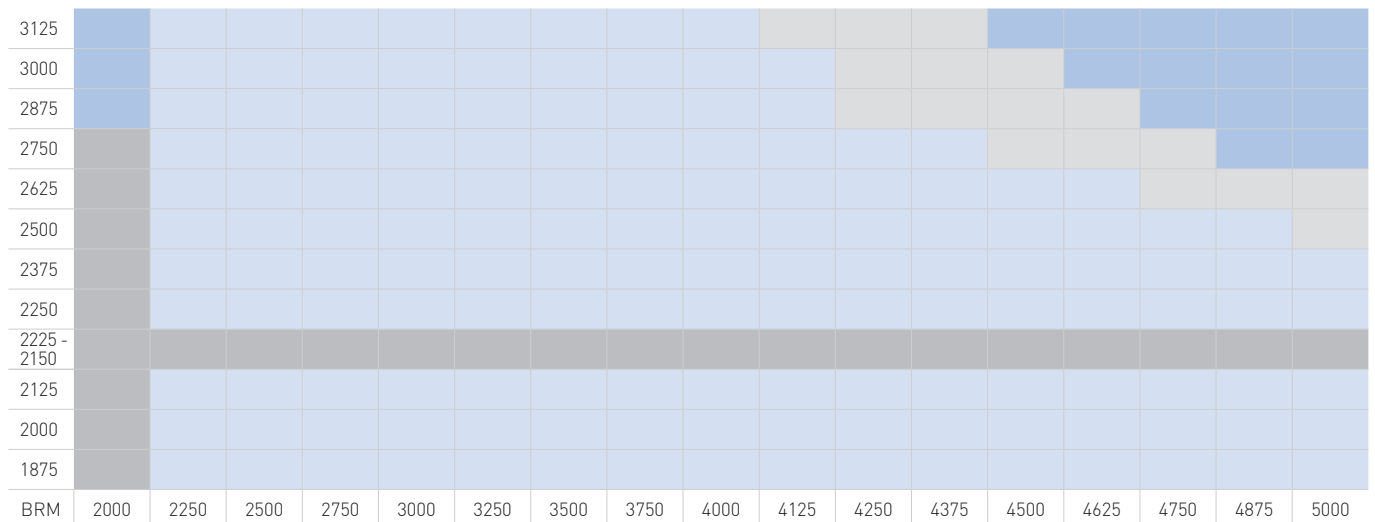


Die Motivabbildungen entsprechen der Torgröße 4.250 x 2.125 mm. Türanordnung bis 4.250 mm rechts oder links außermittig.



Die Motivabbildungen entsprechen der Torgröße 5.000 x 2.125 mm. Türanordnung bis 5.000 mm rechts oder links außermittig.

GRÖSSENBEREICH SCHLUPFTÜREN



Die Baurichthöhen 2.150 mm, 2.175 mm, 2.200 mm, 2.225 mm und 2.675 mm sind nicht als Schlupftür erhältlich. Verstärkte Winkelzarge nicht möglich.

 Sondergrößenbereich Stahltore, strukturiert und glatt
 Sondergrößenbereich Stahltore, nur strukturiert
 STT nicht möglich
 Kassettenprägung nicht möglich

TORTYPEN

Waagerechte Sicke, Großsicke, Großlamelle, Kassettenoptik

OBERFLÄCHEN (AUSSEN/ INNEN)

Woodgrain/ Stucco, glatt/ Stucco, Satin/ Stucco

FARBTÖNE

- Außenseite Standard Verkehrsweiß, ähnlich RAL 9016, Innenseite Grauweiß, ähnlich RAL 9002

- **Wahlweise:**

Super-Color-Farben/ Vorzugsfarben (endbeschichtet) oder RAL nach Wahl (endbeschichtet)

- **Holzoptiken (glatt, endbeschichtet):**

Golden oak

Dark oak

Mahagoni

Winchester

Night oak

- **Satin (Strukturoberflächen):**

Satin white (ähnlich RAL 9016)

Satin grey (Mischfarbton)

Satin Dark grey (ähnlich RAL 7016)

Satin brown (ähnlich RAL 8014)

Satin Window grey (ähnlich RAL 7040)

Satin black (Mischfarbton)

VERGLASUNGEN (NICHT MÖGLICH IN BODENSEKTION)

Variante 1-3, Lichtband (für Lichtbänder ist eine technische Klarstellung erforderlich), Lichtband nur als Komplettsktion erhältlich. Lichtbandsektion von innen in Torblattfarbe lackiert.

GRÖSSENBEREICHE

- Breite: BRB 2.250 mm bis 5.000 mm für Kassetttore, BRB 2.000 mm bis BRB 5.000 mm für alle anderen Motive
- Höhe: BRH 1.875 mm bis BRH 3.125 mm
- Motiv waagerechte Sicke: Die Baurichthöhen 2.150 – 2.275 mm, 2.675 mm, 2.700 mm und 2.725 mm sind nicht als Schlupftür erhältlich

Im Torhöhenbereich BRH 2.150 mm bis BRH 2.225 mm sind keine Kassetttore und keine Fenster in der Kopfsektion möglich.

GEWICHTSAUSGLEICH

Vorne-/ Hintenliegende Torsionsfederwelle (VL/ HL) (Zugfeder nicht möglich)

TORBLATT

Einbaumaße entsprechen baugleichem Tor ohne Schlupftür.

SCHLUPFTÜR

- Nach außenöffnend, einschließlich vormontiertem Obentürschließer (Gleitschiene)
- Einsteckschloss mit PZ-Profilzylinder
- Schwarzer Kunststoff-Rundgriff-Drückergarnitur, gekröpft, flach, wahlweise DIN links oder DIN rechts bei mittlerer Anordnung der Schlupftür (abhängig von der Anordnung der Tür)
- Schlupftür-Rahmenprofile in Torblattfarbe bzw. Korrespondenzfarbe möglich (Standard Verkehrsweiß, ähnlich RAL 9016)
- Türbänder in Sektion integriert, von außen unsichtbar
- Lichte Durchgangsbreite: **850 mm/ 600 mm** bei Kassettenprägung
- **Schwelhöhe 24 mm**
- Zargenwinkelfuß nicht ausklinkbar, PZ Länge: 35,5/ 35,5 mm, Gesamtlänge 71 mm; bei Mehrfachverriegelung: 41/ 31 mm (außen/ innen), Gesamtlänge: 72 mm. Bei Kombination mit LED-Lichtleiste oder Thermozaargenset: min. BRH 2.450 mm. Lichte Durchfahrthöhe: BRH -80 mm.

ANORDNUNG DER SCHLUPFTÜR

Bis BRB 3.500 mm mittig angeordnet, ab BRB 3.501 mm Anordnung der Schlupftür außermittig. Einbau wahlweise rechts oder links im Torblatt möglich. Bei Kassettentoren ist die Anordnung der Tür immer im 2. Kassettenfeld von außen gesehen. Bei außermittig links angeordneter Schlupftür nur DIN links möglich (bei rechts nur DIN rechts).

ACHTUNG!

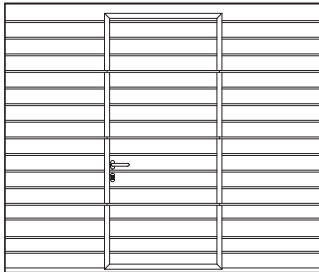
WICHTIGER HÖHENHINWEIS SCHLUPFTÜR

Das Höhenmaß zwischen Fertigfußboden und Unterkante Sturz muss unbedingt mindestens die Baurichtmaß-Höhe des Tores haben. Bei Unterschreitung lässt sich die Schlupftür nach außen nicht öffnen. Im Bodenbereich vor der Tür (1.000 mm) muss dieser eben sein, damit sich die Tür öffnen lässt.

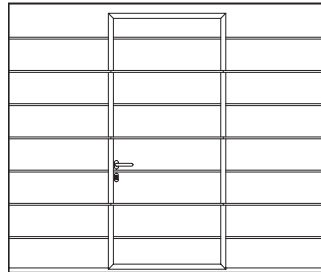
SCHLUPFTÜREN NOVOFORM E® TYP ISO 45

INNENÖFFNENDE SCHLUPFTÜREN MIT 24 MM-NIEDRIGSCHWELLE

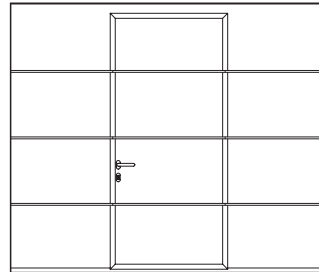
Waagerechte Sicke



Großsicke



Großlamelle



Die Motivabbildungen entsprechen der Torgröße 2.500 x 2.125 mm. Andere Torgrößen weichen von der Darstellung ab.

ANORDNUNGSMÖGLICHKEITEN

BRB ≤ 3500		BRB > 3500 (BRB MAXI = 5000)	
900 Schlupftür	660 Schlupftür	900 Schlupftür	660 Schlupftür

GRÖSSENBEREICH SCHLUPFTÜREN

3125	[Blue shaded area]															
3000	[Blue shaded area]															
2875	[Blue shaded area]															
2750	[Blue shaded area]															
2625	[Blue shaded area]															
2500	[Blue shaded area]															
2375	[Blue shaded area]															
2250	[Blue shaded area]															
2125	[Blue shaded area]															
2000	[Blue shaded area]															
1875	[Blue shaded area]															
BRM	2250	2500	2750	3000	3250	3500	3750	4000	4125	4250	4375	4500	4625	4750	4875	5000

Die Baurichthöhen 2.150 mm, 2.175 mm, 2.200 mm, 2.225 mm und 2.675 mm sind nicht als Schlupftür erhältlich. Verstärkte Winkelzarge nicht möglich.

Sondergrößenbereich Stahltore, strukturiert und glatt STT nicht möglich

TORTYPEN

Waagerechte Sicke, Großsicke, Großlamelle

OBERFLÄCHEN (AUSSEN/ INNEN)

Woodgrain/ Stucco oder glatt/ Stucco, Satin/ Stucco

FARBTÖNE

- Außenseite Standard Verkehrsweiß, ähnlich RAL 9016, Innenseite Grauweiß, ähnlich RAL 9002
- **Wahlweise:**
 - Super-Color-Farben/ Vorzugsfarben (endbeschichtet) oder
 - RAL nach Wahl (endbeschichtet)
 - Satin white (Großsicke und Großlamelle)
 - Satin Dark grey (Großsicke und Großlamelle)
 - Satin grey (Großlamelle)
 - Satin Window grey (Großlamelle)
 - Golden oak (Großlamelle)

Hinweis: Farbabweichungen zu außenöffnenden Schlupftüren, Sektionaltoren, Alu-Blendrahmen-Sets, Golden oak-Großlamelle und Winkelzargen-Verkleidungsprofilen sind möglich und stellen keinen Grund zur Reklamation dar!

VERGLASUNGEN (NICHT MÖGLICH IN BODEN-SEKTION)

Variante 1-3 (Fenstereinsätze unterscheiden sich zu den Fenstereinsätzen der Sektionaltore ohne bzw. mit außenöffnender Schlupftür!)

GRÖSSENBEREICHE

- BRB 2.250 mm bis BRB 5.000 mm
- Höhe: BRH 1.875 mm bis BRH 3.125 mm

Die Baurichthöhen 2.150 mm, 2.175 mm, 2.200 mm, 2.225 mm, 2.675 mm sind nicht als Schlupftür erhältlich.

GEWICHTSAUSGLEICH

Vorne-/ Hintenliegende Torsionsfederwelle (VL/ HL) (Zugfeder nicht möglich)

TORBLATT

Einbaumaße entsprechen baugleichem Tor ohne Schlupftür.

SCHLUPFTÜR

- Nach innenöffnend, einschließlich vormontiertem, integriertem Obentürschließer
- Einsteckschloss mit PZ-Profilzylinder
- Edelstahl-Drückergarnitur, gekröpft, flach, wahlweise DIN links oder DIN rechts (abhängig von der Anordnung der Tür)
- Schlupftür-Rahmenprofile in Torblattfarbe bzw. Korrespondenzfarbe möglich (Standard Verkehrsweiß, ähnlich RAL 9016)
- Türbänder von innen auf Sektion befestigt (inklusive Abdeckung), von außen unsichtbar
- Lichte Durchgangsbreite: wahlweise **850 mm/ 600 mm**
- Inklusive Mehrfachverriegelung (eine Verriegelung pro Sektion)
- **Schwelhöhe 24 mm**
- Zargenfußwinkel kann nicht ausgeklinkt werden
- PZ-Länge: 35,5/ 35,5 mm, Gesamtlänge: 71 mm bei Mehrfachverriegelung: 41/ 31 mm, Gesamtlänge: 72 mm Lichte Durchfahrtshöhe: BRH -80 mm
- **Die Fallsicherung der Tür muss regelmäßig vom Nutzer auf Funktion geprüft werden!**

ANORDNUNG DER STT

Bis BRB 3.500 mm mittig oder außermittig möglich. Ab BRB 3.501 mm nur außermittig möglich. Für die Anordnung dieser Tür gibt es zwei Türgrößen zur Auswahl (900 oder 660 mm), welche rechts, mittig oder links angeordnet werden können. Die Bestimmung des Sitzes der Tür erfolgt immer von außen gesehen. Die DIN-Richtung bestimmt sich aus dem Sitz der Tür, wobei bei einer mittigen Anordnung die DIN-Richtung wählbar ist.

SEKTIONSHÖHEN TYP ISO 20, ISO 45 UND ISO 70

MASSE UND SEKTIONSAUFTEILUNG

Baurichthöhe	Anzahl Sektionen	Sektionshöhen (Standardaufteilung)						Sickenabstand	
		Bodensektion	Schlosssektion	Mittelsektion 1	Mittelsektion 2	Mittelsektion 3	Kopfsektion	Waagerechte Sicke	Großsicke
3125	6	525	525	525	525	500	500	131/ 125	263/ 250
3000	6	500	500	500	500	500	500	125	250
2875	6	500	500	500	450	450	450	125/ 113	250/ 225
2750	6	500	450	450	450	450	450	125/ 113	250/ 225
2625	5	525	525	525	525		525	131	263
2500	5	500	500	500	500		500	125	250
2375	5	500	500	450	450		450	125/ 113	250/ 225
2250	5	450	450	450	450		450	113	225
2175	5	450	450	450	450		450*	113	225
2125	4	525	525	525			525	131	263
2075	4	525	525	500			500	131/ 125	263/ 250
2050	4	525	525	500			500	131/ 125	263/ 250
2000	4	500	500	500			500	125	250
1925	4	500	500	450			450	125/ 113	250/ 225
1875	4	500	450	450			450	125/ 113	250/ 225

*Kopfsektion geschnitten

KORRESPONDENZFARBTÖNE

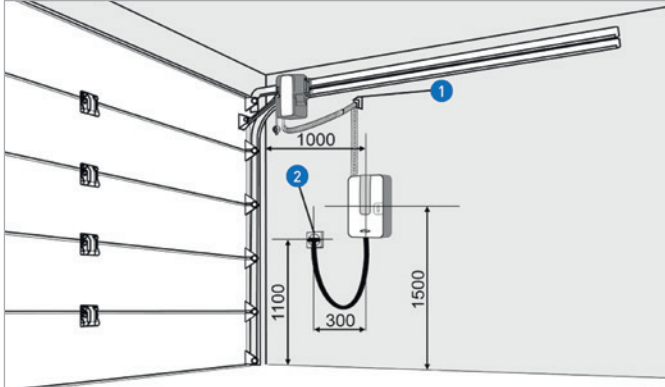
(FÜR FENSTER, LICHTBÄNDER UND ALU-PROFILE BEI TÜREN)

Oberflächen	Korrespondenzfarbton
Golden oak	ähnlich RAL 8007
Dark oak	ähnlich RAL 8028
Mahagoni	Mischfarbton
Winchester	ähnlich RAL 8001
Night oak	ähnlich RAL 8022
Satin white	ähnlich RAL 9016
Satin grey	Mischfarbton
Satin Dark grey	ähnlich RAL 7016
Satin Window grey	ähnlich RAL 7040
Satin brown	ähnlich RAL 8014
Satin black	Mischfarbton

NOVOPORT® ANTRIEBS-SYSTEM

ANTRIEB, STEUERUNG, EINBAUBEISPIELE

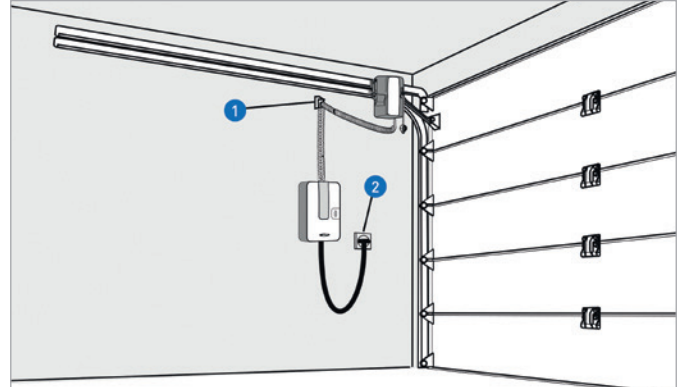
Standard-Installationen (bis BRH 2.500 mm)



Antrieb in der rechten Torlaufschiene. Steuerung auf der rechten Garagenwand.

- 1 Wandbefestigung 2 Steckdose

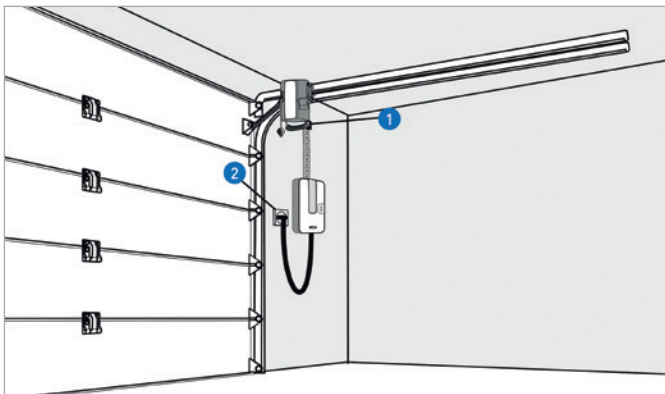
Standard-Installationen (bis BRH 2.500 mm)



Antrieb in der linken Torlaufschiene. Steuerung auf der linken Garagenwand.

- 1 Wandbefestigung 2 Steckdose

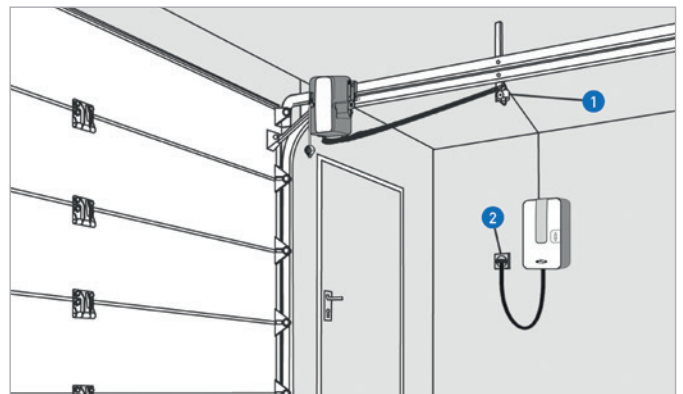
Standard-Installationen (bis BRH 2.500 mm)



Antrieb in der rechten Torlaufschiene. Steuerung neben dem Tor.

- 1 Wandbefestigung 2 Steckdose

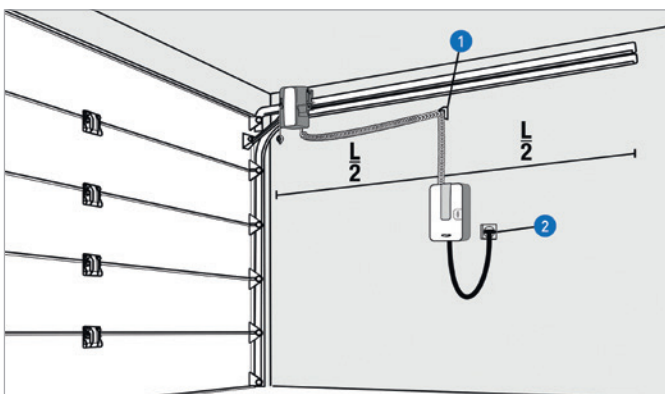
Installation mit Verlängerung TM15056502150 (80805054)



Antrieb in der rechten Torlaufschiene. Steuerung auf der rechten Garagenwand mit Verlängerung.

- 1 Wandbefestigung 2 Steckdose

Installation ohne Verlängerung (ab 2.500 – 2.975 mm)



Antrieb in der rechten Torlaufschiene. Steuerung mittig der horizontalen Laufschiene auf der rechten Garagenwand angeordnet.

- 1 Wandbefestigung 2 Steckdose L = Laufschiene

NOVOPORT® ANTRIEBS-SYSTEM

DIE WICHTIGSTEN DATEN IM ÜBERBLICK

Technische Daten	NovoPort®
Zug- und Druckkraft	550 N
Anschlussspannung	230 V/ 50 Hz
Netzanschlussleitung	mit Netzstecker, 2-polig, ca. 1 m lang
Betriebsstrom	1,25 A
Einschaltdauer	3 Zyklen/ Stunde, max. 10 Zyklen/ Tag
Betriebsspannung Motor	24 V Gleichspannung
Getriebe	Geschlossenes Schneckengetriebe, selbsthemmend
Leistungsaufnahme Betrieb	200 W
Leistungsaufnahme Ruhe	0,5 W
Schutzklasse	Nur für trockene Räume (IP 20)
Gewichte	Motoreinheit 2,7 kg, Steuerung 2,8 kg
Temperaturbereich	-20 bis +40°
Laufgeschwindigkeit	17 cm/s (Soft-Start- und Soft-Stop-Funktion)
Steuerung	Mikroprozessorgesteuert Steuerungsfolge
Steuerungsfolge	1. Impuls = Antrieb läuft 2. Impuls = Antrieb stoppt 3. Impuls = Laufrichtungsumkehr
Funksteuerung	433 MHz mit AES 128-Wechselcode
Innentaster	Serienmäßig im Steuerungsgehäuse
Garagen-Innenbeleuchtung	Power LED 1,6 W (einstellbare Beleuchtungsdauer: 60 – 240 Sek.)
Garagen-Außenbeleuchtung	Externe Beleuchtung max. 500 W oder Warnlicht, direkt anschließbar
Abschaltautomatik	Für beide Laufrichtungen getrennt einstellbar (10 Stufen)
Lüftungseinstellung	Programmierbar
Sicherheitseinrichtung	Automatische Kraftanpassung mit 2-Prozessor-Sicherheitstechnologie (Reversieren in Zu-Fahrt, Teilreversieren vor Zu-Position, Stopp in Auf-Fahrt)
Anschluss weiterer Sicherheitseinrichtungen (Lichtschranke, Schlupftürkontakt o.Ä.)	Über Schraubklemmen am Steuerungsgehäuse
Endabschaltung	Mikroprozessorgesteuerte Wegstreckenerfassung mit Referenzpunkten
Laufzeitbegrenzung	Motor wird nach 90 Sek. Laufzeit automatisch abgeschaltet
Blockierschutz	Zusätzlich zur Abschaltautomatik wird Motorstillstand erkannt
Aufschubsicherung	Durch Selbsthemmung des Getriebemotors und zusätzliche mechanische Verriegelung über die oberen Laufrollen des Tores
Schnellentriegelung	Serienmäßig, von innen zu betätigen (mit Dauerentriegelungs-Funktion)
Notentriegelung (außen)	Als Zusatzausstattung lieferbar
CE-Zeichen	ja
App-Fähigkeit	ja

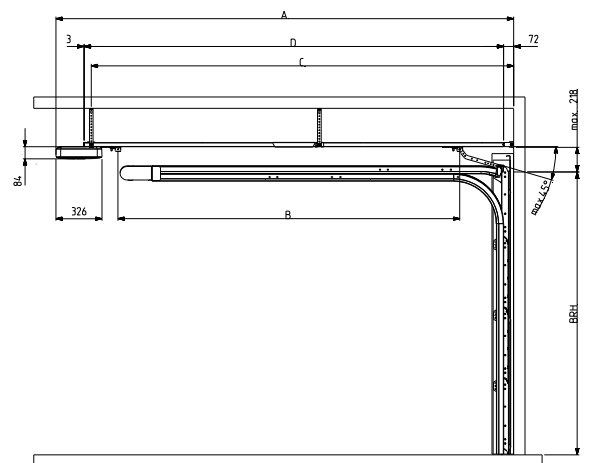
NOVOMATIC TORANTRIEBE

ANTRIEB, STEUERUNG, EINBAUBEISPIELE

Antriebskopf	Novomatic 423 Komplettsset	Novomatic 423 Accu	Novomatic 423		Novomatic 563 S			Novomatic 823 S		
	3 geteilt BD 20	3 geteilt BD 20	BD 20	BD 30	BD 20	BD 30	BD 40	BD 20	BD 30	BD 40
Mit Laufschiene										
Schwingtore Novoferm K® – BRM	3000 2500	3000 2500	3000 2500	3000 2750	3000 2500	3000 2750	- -	- -	- -	- -
Schwingtore Novoferm M – BRM	5000 2500	5000 2500	5000 2500	5000 2750	5000 2500	5000 2750	- -	5000 2500	5000 2750	- -
Sektionaltore iso 20 bis BRM	3000 2250	3000 2250	3000 2250	3000 2500	3000 2250	3000 2500	3000 2750	- -	- -	- -
Sektionaltore Novoferm E® (VL) bis BRM	3000 2250	3000 2250	3000 2250	3000 2500	5000 2250	5000 2500	5000 3125	5000 2250	5000 2500	5000 3125
Sektionaltore Novoferm E® (HL) bis BRM	3000 2000	3000 2000	3000 2125	3000 2375	5000 2125	5000 2375	5000 3125	5000 2125	5000 2375	5000 3125
Gesamtlänge Antrieb einschl. Laufschiene	3261	3261	3301	3551	3301	3551	4301	3246	3469	4249
Längster Laufschlittenweg	2520	2520	2605	2855	2605	2855	3605	2535	2785	3535
Länge Laufschiene	3000	3000	3000	3250	3000	3250	4000	3000	3250	4000
Erforderlicher Freiraum	35	35	35		35			35		

EINBAUMASSE NOVOMATIC 423 UND 563 S

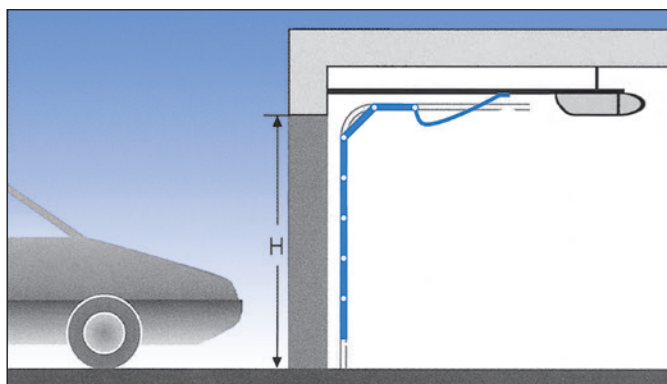
- A/ EBTA = Gesamtlänge Antrieb
- B = Max. Laufschlittenweg
- C = Befestigungspunkt Antrieb
- D = Profillänge
- BRH = Baurichtmaß-Höhe
- BD = Zahnriemenlaufschiene
- VL = Vorneliegende Torsionsfederwelle
- HL = Hintenliegende Torsionsfederwelle
- ZF = Zugfeder



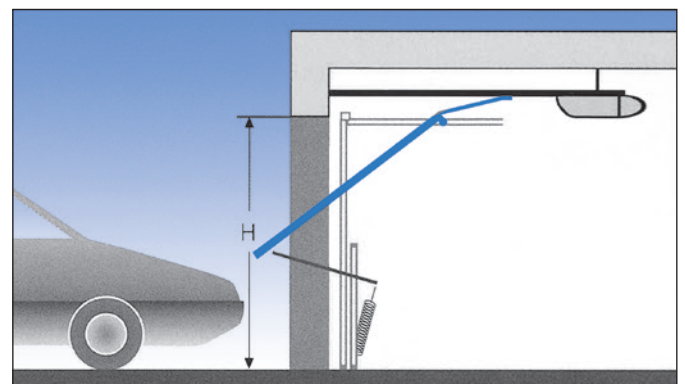
Durch Drehen des Antriebskopfes um 90 ° können 150 mm eingespart werden.

Laufschiene	A	B	C	D	BRH		
					Schwingtor	Sektionaltor	
					ZF/ VL	HL	
BD 20	3301	2605	3050	3028	2625	2250	2125
BD 30	3551	2855	3300	3278	2875	2500	2375
BD 40	4301	3605	4050	4028	3625	3125	3125

SEKTIONALTOR



SCHWINGTOR



NOVOPORT®, NOVOMATIC 423, NOVOMATIC 423 ACCU, NOVOMATIC

Technische Daten	NovoPort® (nur als Torsystem lieferbar)	Novomatic 423	Novomatic 423 Accu
Zug- und Druckkraft	550 N	600 N	400 N
Netzanschluss	230 V/ 50 Hz	230 V/ 50 Hz	-
Netzanschlussleitung	mit EU Anschlussleitung C7, 2-polig, 1 m lang	mit EU Anschlussleitung C7, 2-polig, 1 m lang	Batterieanschlusskabel, 2 m lang
Einschaltdauer	3 Zyklen/ Stunde, max. 10 Zyklen/ Tag	3 Zyklen/ Stunde, max. 10 Zyklen/ Tag	-
Betriebsstrom	1,25 A	0,7 A	0,7 A
Temperaturbereich	-20 ° bis +40 °C	-20 ° bis +40 °C	-15 ° bis +40 °C
Betriebsspannung Motor	24 V	24 V	12 V
Getriebe	geschlossenes Schneckengetriebe, selbsthemmend	geschlossenes Schneckengetriebe, selbsthemmend	geschlossenes Schneckengetriebe, selbsthemmend
Leistungsaufnahme Betrieb	200 W	160 W	160 W
Leistungsaufnahme Stand-by	< 0,5 W	< 0,5 W	4 mW
Schutzklasse	nur für trockene Räume (IP 20)	nur für trockene Räume (IP 22)	nur für trockene Räume (IP 22)
Laufgeschwindigkeit	17 cm/s (Soft-Start und Soft-Stopp = 7 cm/s)	15 cm/s (Soft-Start, Soft-Stopp = 7 cm/s)	13 cm/s (Sanftanlauf, Sanftstopp = 7 cm/s)
Steuerung	mikroprozessorgesteuert	mikroprozessorgesteuert im Motorkopf	mikroprozessorgesteuert im Motorkopf
Programmierung	menügeführt, mit 7-Segment-Anzeige	menügeführt, mit 7-Segment-Anzeige	menügeführt, mit 7-Segment-Anzeige
Steuerungsfolge	1. Impuls = Antrieb läuft 2. Impuls = Antrieb stoppt 3. Impuls = Laufrichtungsumkehr	1. Impuls = Antrieb läuft 2. Impuls = Antrieb stoppt 3. Impuls = Laufrichtungsumkehr	1. Impuls = Antrieb läuft 2. Impuls = Antrieb stoppt 3. Impuls = Laufrichtungsumkehr
Funksteuerung	433 MHz, mit KeeLoq-Wechselcode, mit AES 128 bit-Verschlüsselung und bidirektionalem Funk	433 MHz, mit KeeLoq-Wechselcode	433 MHz, mit KeeLoq-Wechselcode
Innentaster	serienmäßig mit Steuerungsgehäuse	als Zusatzausstattung lieferbar	als Zusatzausstattung lieferbar
Schnellentriegelung von innen	am Motorgehäuse mit Dauerentriegelungs-Funktion	serienmäßig, von innen zu betätigen mit Dauerentriegelungs-Funktion	serienmäßig, von innen zu betätigen mit Dauerentriegelungs-Funktion
Notentriegelung von außen	als Zusatzausstattung lieferbar	als Zusatzausstattung lieferbar	als Zusatzausstattung lieferbar
Garagen- Innenbeleuchtung	Power-LED, 1,6 W einstellbar von 60 - 240 s mit/ ohne Vorwarnung	Power-LED, 1,6 W einstellbar von 60 - 240 s mit/ ohne Vorwarnung	Power-LED, 0,4 W, einstellbar 30, 60 oder 90 s
Garagen- Außenbeleuchtung	externe Beleuchtung max. 500 W oder Warnlicht direkt anschließbar	externe Beleuchtung max. 500 W oder Warnlicht direkt anschließbar	-
Lüftungseinstellung	programmierbar	programmierbar	-
Abschaltautomatik	für beide Laufrichtungen getrennt einstellbar (10-stufige Feineinstellung)	für beide Laufrichtungen getrennt einstellbar (10-stufige Feineinstellung)	für beide Laufrichtungen getrennt einstellbar (10-stufige Feineinstellung)
Sicherheitseinrichtung	automatische Kraftanpassung mit 2-Prozessor-Sicherheitstechnologie Reversieren in Zu-Fahrt, Teilreversieren vor Zu-Position (Soft-Start), Stopp in Auf-Fahrt	automatische Kraftanpassung mit 2-Prozessor-Sicherheitstechnologie Reversieren in Zu-Fahrt, Teilreversieren vor Zu-Position (Sanftlauf), Stopp in Auf-Fahrt	automatische Kraftanpassung mit 2-Prozessor-Sicherheitstechnologie Reversieren in Zu-Fahrt, Teilreversieren vor Zu-Position (Sanftlauf), Stopp in Auf-Fahrt
Endabschaltung	mikroprozessorgesteuerte Wegstreckenerfas- sung mit Referenzpunkt	mikroprozessorgesteuerte Wegstreckenerfas- sung mit Referenzpunkt	mikroprozessorgesteuerte Wegstreckenerfas- sung mit Referenzpunkt
Laufzeitbegrenzung	Motor wird nach 90 s Laufzeit automatisch abgeschaltet	Motor wird nach 90 s Laufzeit automatisch abgeschaltet	Motor wird nach 90 s Laufzeit automatisch abgeschaltet
Blockierschutz	zusätzlich zur Abschaltautomatik wird Motor- stillstand erkannt	zusätzlich zur Abschaltautomatik wird Motor- stillstand erkannt	zusätzlich zur Abschaltautomatik wird Motor- stillstand erkannt
Aufschubsicherung	durch Selbsthemmung des Getriebemotors und zusätzliche, mechanische Verriegelung über die oberen Laufrollen des Tores (Sektio- naltore)	durch Selbsthemmung des Getriebemotors und zusätzliche, mechanische Verriegelung über die oberen Laufrollen des Tores (Sektionaltore)	durch Selbsthemmung des Getriebemotors und zusätzliche, mechanische Verriegelung über die oberen Laufrollen des Tores (Sektionaltore)
Laufschiene	Zahnriemen in Torlaufschiene integriert	verzinktes Stahl-Profil mit Zahnriemen und kugelgelagerten Umlenkungen	verzinktes Stahl-Profil mit Zahnriemen und Umlenkungen
CE-Zeichen	ja	ja	ja
App-Fähigkeit	ja	ja	nein
90 °-Installation	nein	ja	ja

563 S UND NOVOMATIC 823 S

NOVOGATE®

Novomatic 563 S	Novomatic 823 S
800 N	1000 N
230 V/ 50 Hz	230 V/ 50 Hz
mit EU Anschlussleitung C7, 2-polig, 1 m lang	mit EU Anschlussleitung C5, 3-polig, 1m lang
3 Zyklen/ Stunde, max. 10 Zyklen/ Tag	5 Zyklen/ Stunde, max. 70 Zyklen/ Tag
1,25 A	2,0 A
-20 ° bis +40 °C	-20 ° bis +40 °C
24 V	24 V
geschlossenes Schneckengetriebe, selbsthemmend	geschlossenes Schneckengetriebe, selbsthemmend
240 W	410 W
< 0,5 W	< 4 W
nur für trockene Räume (IP 22)	nur für trockene Räume (IP 20)
öffnen: 22 cm/s (Sanftanlauf, Sanftstopp = 7 cm/s) schließen: 17 cm/s (Sanftanlauf, Sanftstopp = 7 cm/s) mit Rampenfunktion	öffnen: 22 cm/s (Sanftanlauf, Sanftstopp = 7 cm/s) schließen: 17 cm/s (Sanftanlauf, Sanftstopp = 7 cm/s) mit Rampenfunktion
mikroprozessorgesteuert im Motorkopf	mikroprozessorgesteuert im Motorkopf
menügeführt, mit 7-Segment-Anzeige	menügeführt, mit 7-Segment-Anzeige
1. Impuls = Antrieb läuft 2. Impuls = Antrieb stoppt 3. Impuls = Laufrichtungsumkehr	1. Impuls = Antrieb läuft 2. Impuls = Antrieb stoppt 3. Impuls = Laufrichtungsumkehr
433 MHz, mit KeeLoq-Wechselcode	Empfänger 433 MHz KeeLoq (bis 30 Signale) oder Multibit (bis 1000 Signale)
als Zusatzausstattung lieferbar	als Zusatzausstattung lieferbar
serienmäßig, von innen zu betätigen mit Dauerentriegelungs-Funktion	serienmäßig, von innen zu betätigen mit Dauerentriegelungs-Funktion
als Zusatzausstattung lieferbar	als Zusatzausstattung lieferbar
Power-LED, 1,6 W einstellbar von 60 - 240 s mit/ ohne Vorwarnung	Power-LED, 1,6 W einstellbar von 60 - 240 s mit/ ohne Vorwarnung Stromstoßschalter „Eltako“ für Treppen- hauslicht vorhanden
externe Beleuchtung max. 500 W oder Warnlicht direkt anschließbar	externe Beleuchtung max. 500 W oder Warnlicht direkt anschließbar
programmierbar	programmierbar
für beide Laufrichtungen getrennt einstellbar (10-stufige Feineinstellung)	für beide Laufrichtungen getrennt einstellbar (10-stufige Feineinstellung)
automatische Kraftanpassung mit 2-Prozessor-Sicherheitstechnologie Reversieren in Zu-Fahrt, Teilreversieren vor Zu-Position (Sanftlauf), Stopp in Auf-Fahrt	automatische Kraftanpassung mit 2-Prozessor-Sicherheitstechnologie Reversieren in Zu-Fahrt, Teilreversieren vor Zu-Position (Sanftlauf), Stopp in Auf-Fahrt
mikroprozessorgesteuerte Wegstreckenerfas- sung mit Referenzpunkt	mikroprozessorgesteuerte Wegstreckenerfas- sung mit Referenzpunkt
Motor wird nach 90 s Laufzeit automatisch abgeschaltet	Motor wird nach 90 s Laufzeit automatisch abgeschaltet
zusätzlich zur Abschaltautomatik wird Mo- torstillstand erkannt	zusätzlich zur Abschaltautomatik wird Motorstill erkannt
durch Selbsthemmung des Getriebemotors und zusätzliche, mechanische Verriegel- ung über die oberen Laufrollen des Tores (Sektionaltore)	durch Selbsthemmung des Getriebemotors und zusätzliche, mechanische Verriegel- ung über die oberen Laufrollen des Tores (Sektionaltore)
verzinktes Stahl-Profil mit Zahnriemen und kugelgelagerten Umlenkungen	verzinktes Stahl-Profil mit Zahnriemen und kugelgelagerten Umlenkungen
ja	ja
ja	ja
ja	ja

Technische Daten	NovoGate®
Max. Torgewicht	400 kg
Anschlussspannung	230 V/ AC steckerfertig
Motorspannung	24 V/ DC
Leistungsaufnahme Betrieb	280 W
Laufgeschwindigkeit	17 cm/s, Soft-Start und Soft-Stopp
Einschaltdauer	3 Zyklen/ Stunde, max. 5 Zyklen/ Tag
Endabschaltung	Wegstreckenerfassung, elektronisch
Temperaturbereich	-20 °C bis +60 °C
Torbreite	bis 6 m
Antriebsart, Antriebsübertragung	Zahnriemen mit Aluminium-Profil
Steuerung	integriert
Notentriegelung	integriert
Motorschutz	integrierte Krafterkennung
Schutzklasse	IP 36

Sicherheitseinrichtungen	NovoGate®
Hauptschließkante	Sicherheits-Profil 36/ 40, passiv
Nebenschließkante	Sicherheits-Profil 36/ 40, aktiv
Lichtschränken	in allen öffentlichen Bereichen oder bei Funktion automatisches Schließen

- Steuerungsfolge:
 1. Impuls = Antrieb läuft,
 2. Impuls = Antrieb stoppt,
 3. Impuls = Laufrichtungsumkehr
- Automatischer Zulauf einstellbar von 0 bis 240 s
- Automatisches Schließen mit Bewegungsumkehr
- Integrierter Funkempfänger
- Teilöffnung über Taster oder Funk
- Sicherheitseingang Stopp mit Teilreversierung
- Sicherheitseingang Reversieren in Fahrtrichtung „Zu“
- Integrierte 8,2 K Auswertung für Stopp mit Teilreversierung
- Vorgerichtet für Batteriesystem (Notstromversorgung)
- Laufzeitbegrenzung
- Diagnoseanzeige
- Bremsfunktion
- Anlaufwarnung (Vorwarnblinken)
- Zykluszählerabfrage
- Zustandsmelder über Relaiskontakte
- Anschlussmöglichkeit externer Verriegelung
- Abziehbare Klemmen
- Ampelbetrieb Rot - Grün (Option)

NOVOSWING®

Technische Daten	NovoSwing®
Max. Torgewicht	200 kg
Anschlussspannung	230 V + - 10 % 50 Hz
Min./ Max. Flügellänge	0,80 m/ 1,80 m
Max. Torhöhe	2,00 m
Torblattfläche	min. 50 % winddurchlässig
Leistungsaufnahme Betrieb	250 W
Laufgeschwindigkeit	Regelbar/ Soft-Start und Soft-Stopp
Einschaltdauer	3 Zyklen/ Stunde, max. 5 Zyklen/ Tag
Betriebstemperatur	-20 °C bis +60 °C
Schubkraft	1500 N
Zugkraft	1500 N
Öffnungs- und Schließzeit	19 Sek.
HUB	350 mm
Schutzklasse	IP 54



DAS NOVOFERM EXTRANET

EFFIZIENTE UNTERSTÜTZUNG FÜR HÄNDLER, VERARBEITER SOWIE ARCHITEKTEN UND PLANER

Professionelle und wirkungsvolle Werbung für Ihr Unternehmen. Mehr Unterstützung für Ihren Verkauf. Qualifizierte Weiterbildungsangebote. Mehr Erfolg im Kundengespräch. Praxisorientierte Arbeits- und Montagehilfen für Ihre Monteure. Spezielle Fach- und Renovierungslösungen. Veranschaulichung ganzheitlicher Produktlösungen anhand von 3D-Gebäuden. Bereitstellung zeitsparender und informativer Planungshilfen. Unterstützung Ihrer Kundenprozesse. Schnellzugriff auf die komplette Produktdokumentation, wertvolle Services und Tools. Frühzeitige Informationen über Neuheiten, Aktionen und Brancheninterna. Schneller Kontakt zu Produktspezialisten und technischem Support. Und vieles mehr!

In unseren Fach-Portalen für Händler, Verarbeiter sowie Architekten und Planer finden Sie diese und zahlreiche weitere Informationen, Lösungen, Details, Dokumentationen sowie wertvolle Verkaufs- und Planungshilfen. Melden Sie sich gleich kostenfrei gemäß Ihrem Schwerpunkt in unseren zielgruppenspezifischen Online-Portalen an: Händler www.novoferm-haendler.de, Verarbeiter www.novoferm-handwerker.de und Architekten und Planer www.novoferm-architekten.de





NOVOFERM -
WE MAKE YOUR BUSINESS EASIER



**DER NOVOFERM NEWSLETTER
BLEIBEN SIE UP TO DATE!**



HIGHLIGHTS

- ✓ Vollständige Dokumentation zu allen Novoferm Produkten
- ✓ Unterlagen zu unseren Verkaufsaktionen
- ✓ Unterlagen schnell mit dem Produkt- und Dokumentenfinder finden
- ✓ Einfaches Verwalten von Produkten und Dokumenten im persönlichen Favoritenbereich
- ✓ Dokumente einfach via Link mit anderen Personen teilen; keine Probleme mit zu großen Dateigrößen
- ✓ Wirkungsvolle Werbemaßnahmen – von Online- bis Anzeigenwerbung
- ✓ Unterstützung bei Beratung und im Verkauf
- ✓ Produkt- und Detailwissen sowie spezielle Renovierungslösungen
- ✓ Qualifizierte Weiterbildungsangebote
- ✓ Praxisorientierte Arbeits- und Montagehilfen
- ✓ Einfacher Kontakt zu Ihrem Verkaufsberater, Produktspezialisten und technischem Support



Wir machen das Tor!

Novoferm Vertriebs GmbH

Schüttensteiner Straße 26

D-46419 Isselburg

Tel.: (0 28 50) 9 10-700

Fax: (0 28 50) 9 10-646

E-Mail: vertrieb@novoferm.de

Online für Sie unterwegs:



www.novoferm.de



www.youtube.com/NovofermVideos



www.linkedin.com/company/novoferm



www.xing.com/companies/novofermgmbh