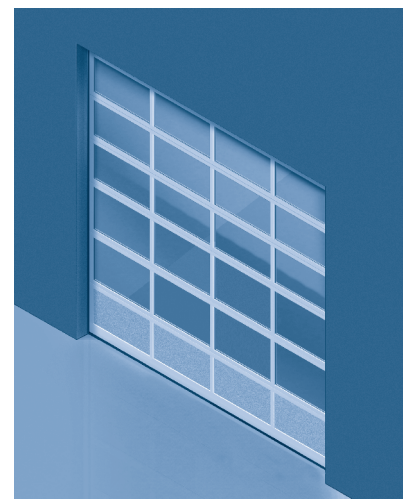
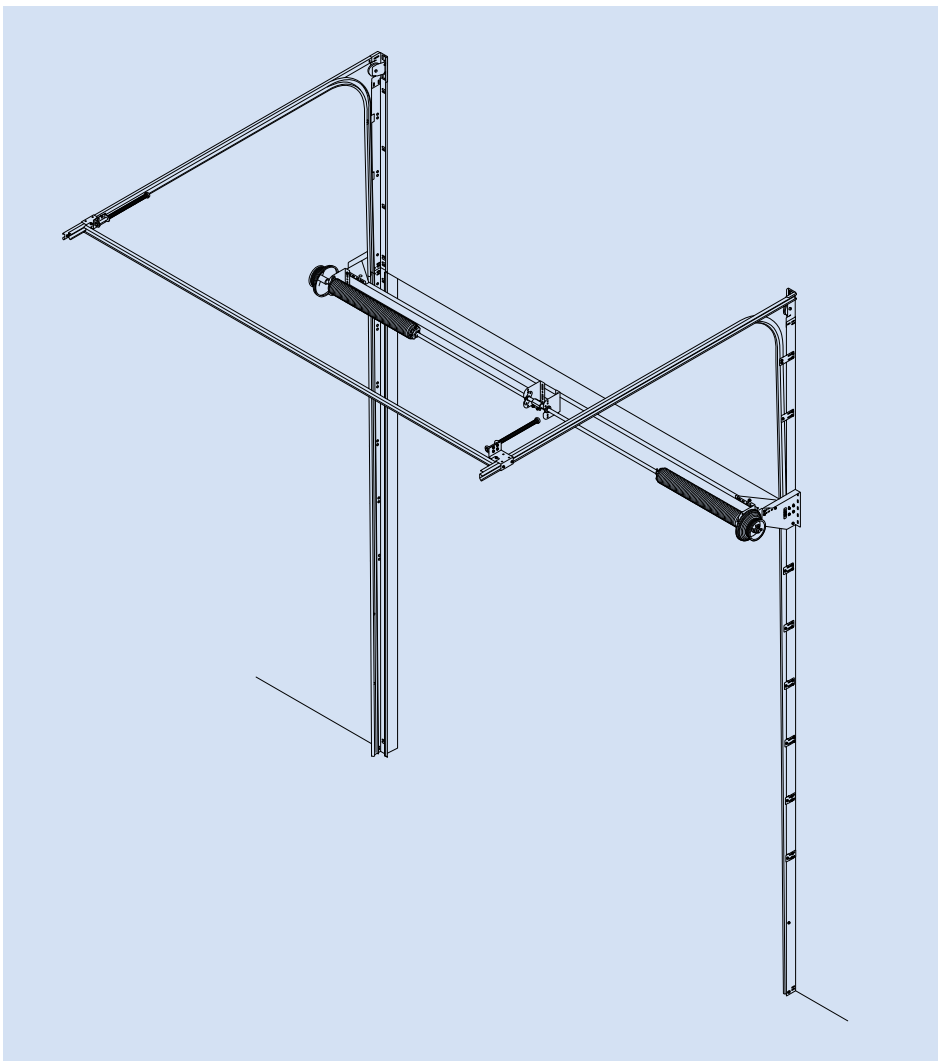
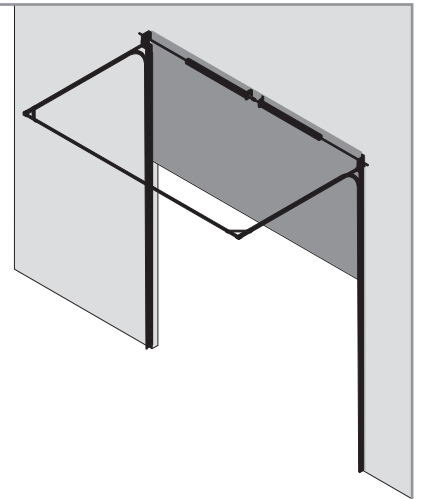
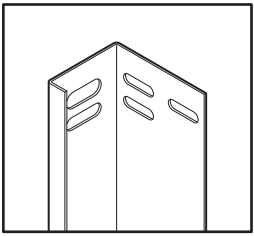


T 400 HF





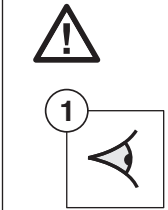
Informationen zur Kontrolle des Torpakets und zur Tormontage
 Informatie voor controle deuropakket en deurmontage
 Informations pour contrôle colis et montage de la porte
 Information for checking the door package and for door fitting

1 Kontrollieren Sie das Torpaket auf Schäden und Beschädigungen.
 Controleer de deur op beschadigingen en schade.
 Contrôler le colis et les dommages et les dommages.
 GB Check the door package for damage and check items.

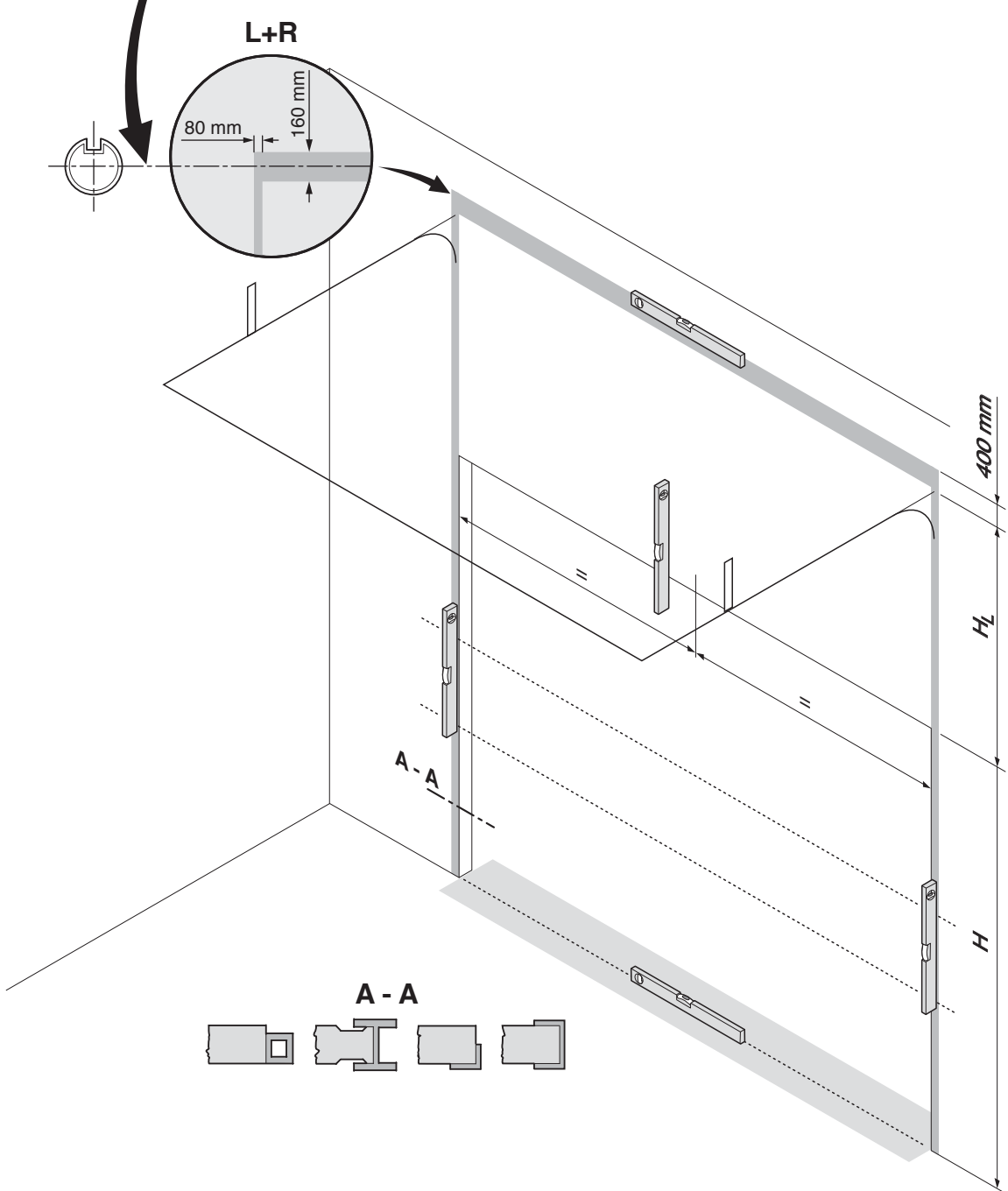
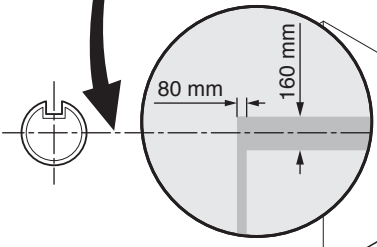
2 Vergleichen Sie die vorhandenen Montagepunkte (2) des Rahmens mit den Befestigungspunkten des Torpakets (1).
 Controleer het aantal "DRUCKPUNTEN" (Montagepunten) van het raam met het aantal "DRUCKPUNTEN" (Montagepunten) van het deuropakket.
 GB Check the number of "PRESSURE POINTS" (mounting points) of the frame against the number of "PRESSURE POINTS" (mounting points) of the package.

3 Achten Sie darauf, dass die Feder zu spannen ist.
 Controleer of de veer naar voren kan worden getrokken.
 Contrôler si le ressort se peut tirer vers l'avant.
 GB Check the spring can be pulled forward.

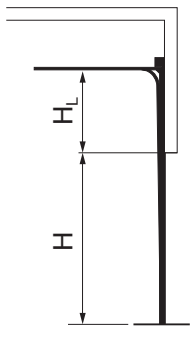
4 Bringen Sie die Spezialhebel (Abdichten) auf dem Tor an.
 Plaats de speciale afsluiters op de deur.
 Contrôler les dispositifs d'étanchéité sur la porte.
 GB Apply the special seals to the door.

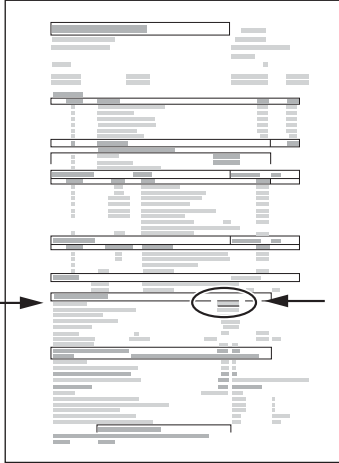
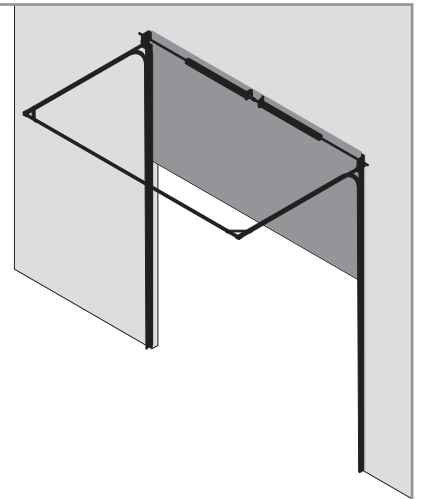
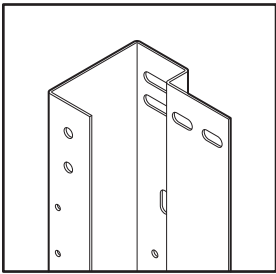


L+R



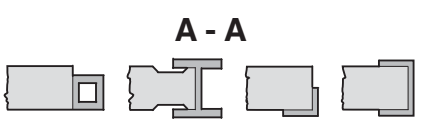
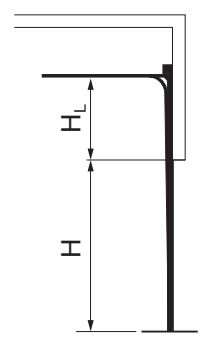
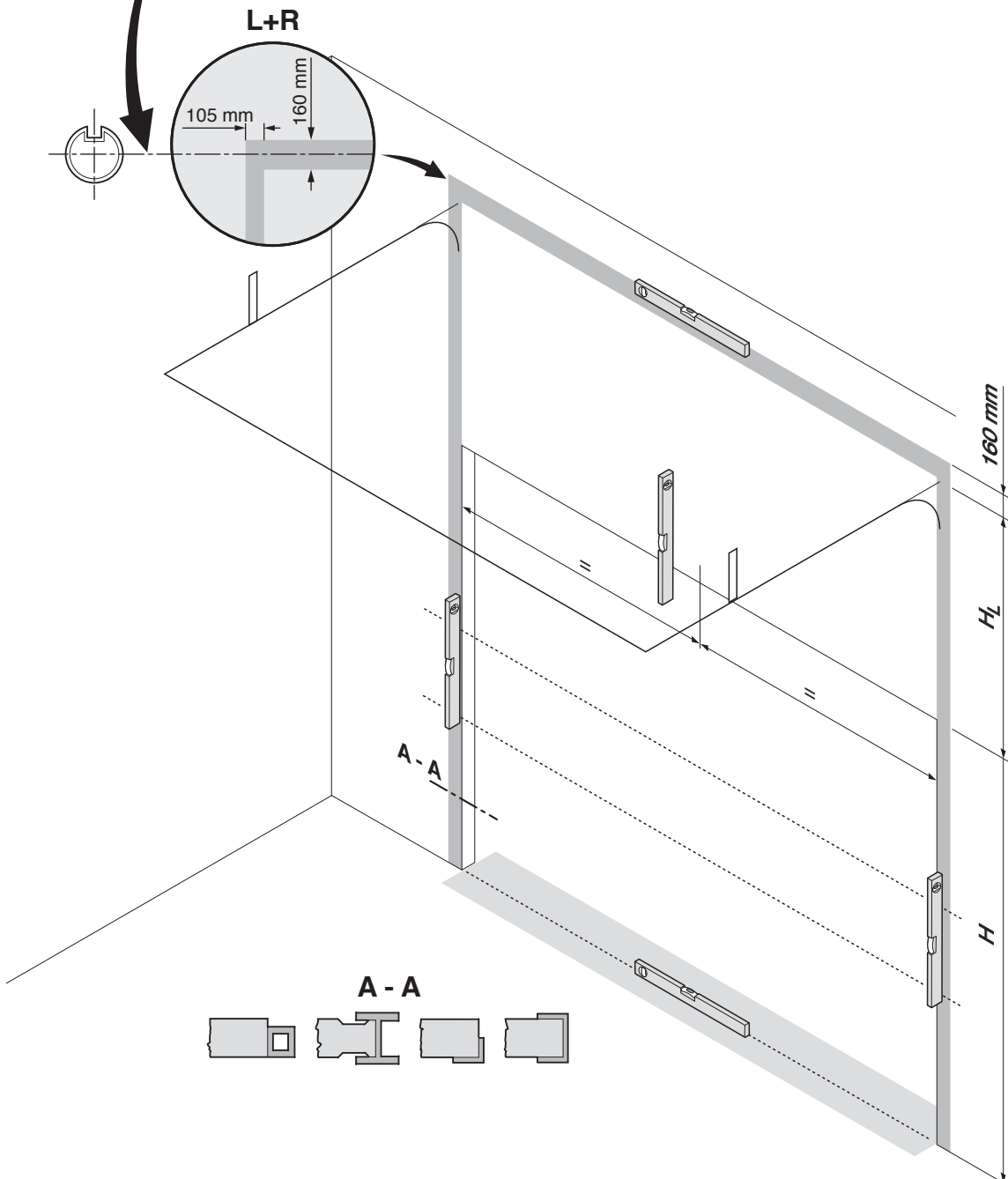
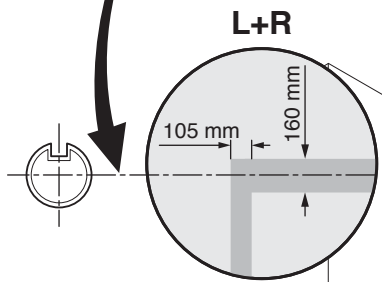
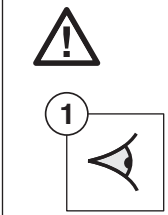
A - A

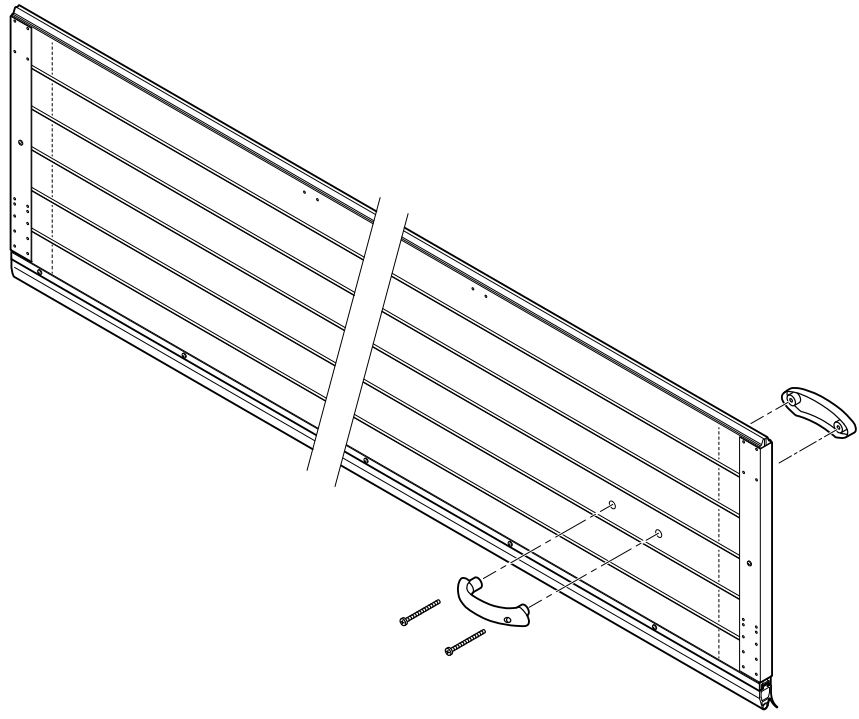
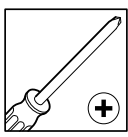
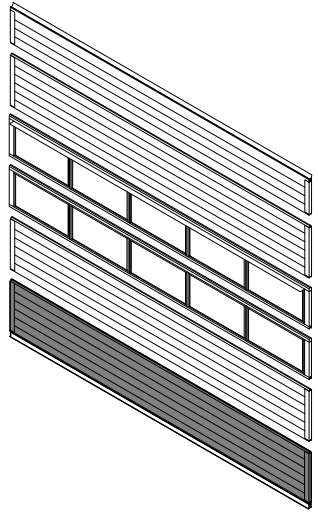


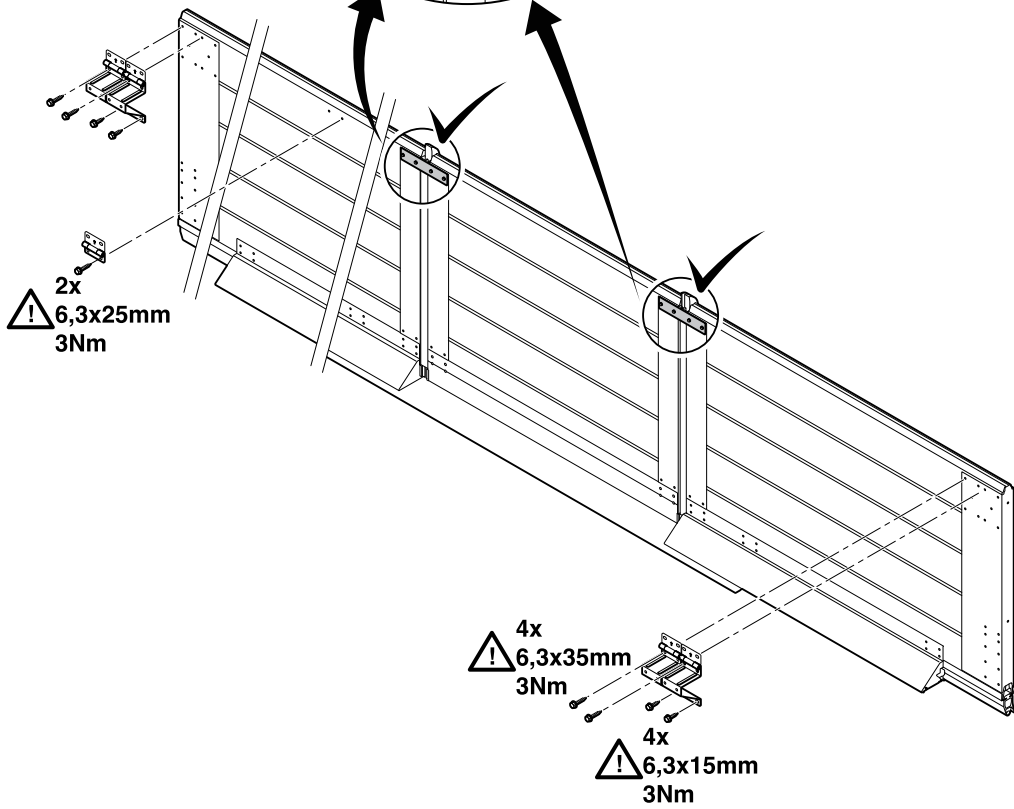
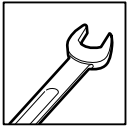
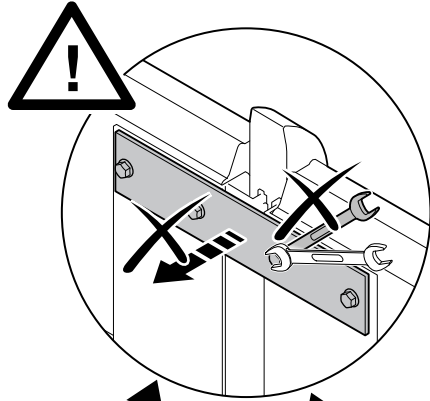
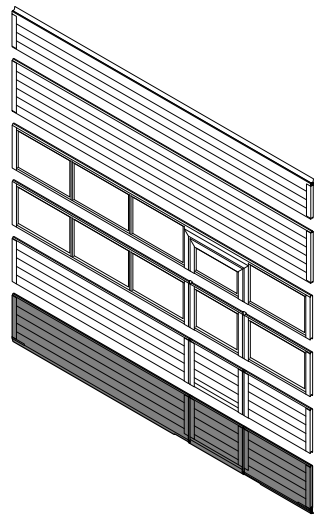


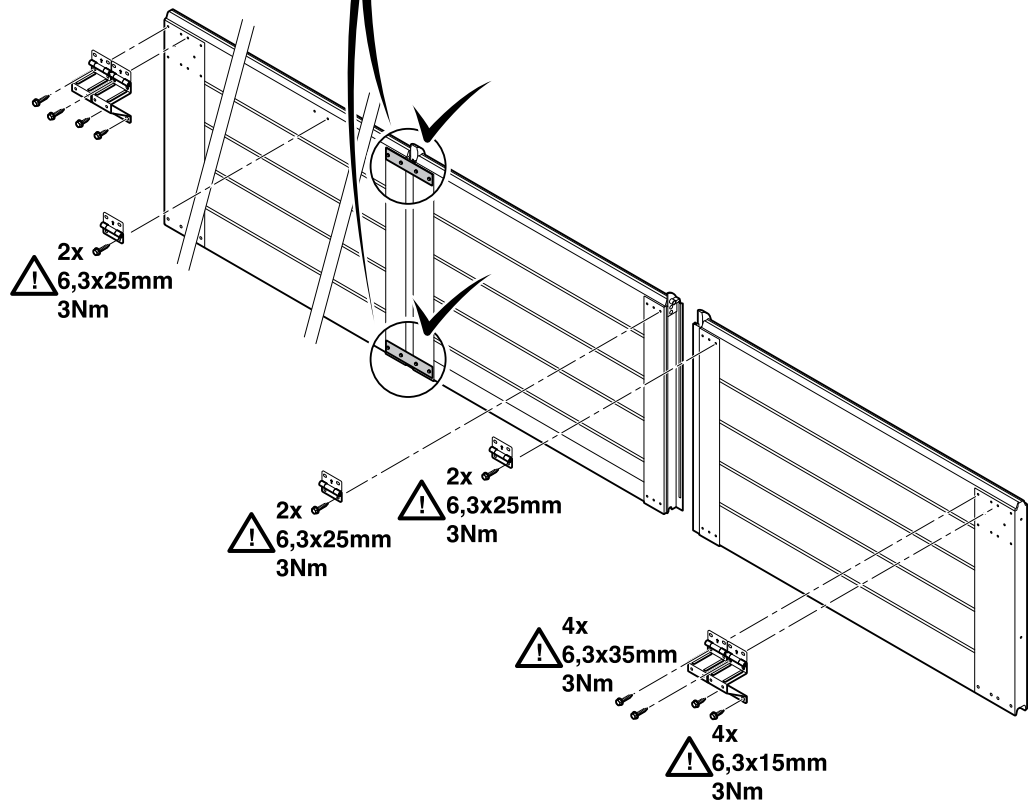
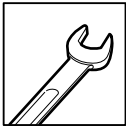
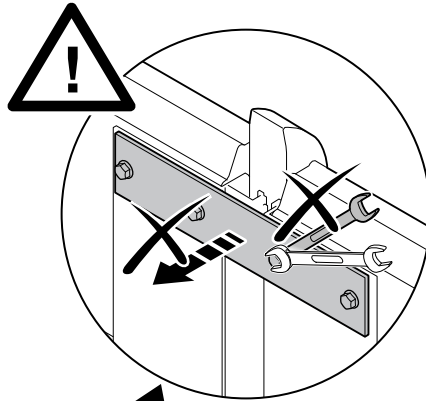
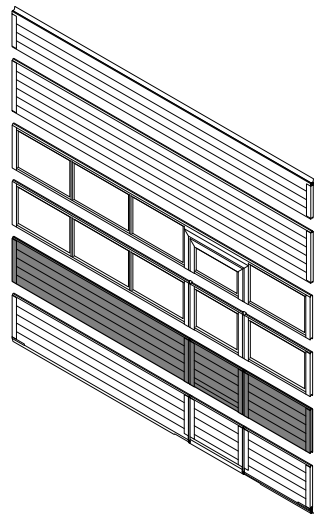
Informationen zur Kontrolle des Torpaketes und zur Tormontage
 Informatie voor controle deuropakket en deuropmontage
 Informations pour controle colis et montage de la porte
 Information for checking the door package and for door fitment

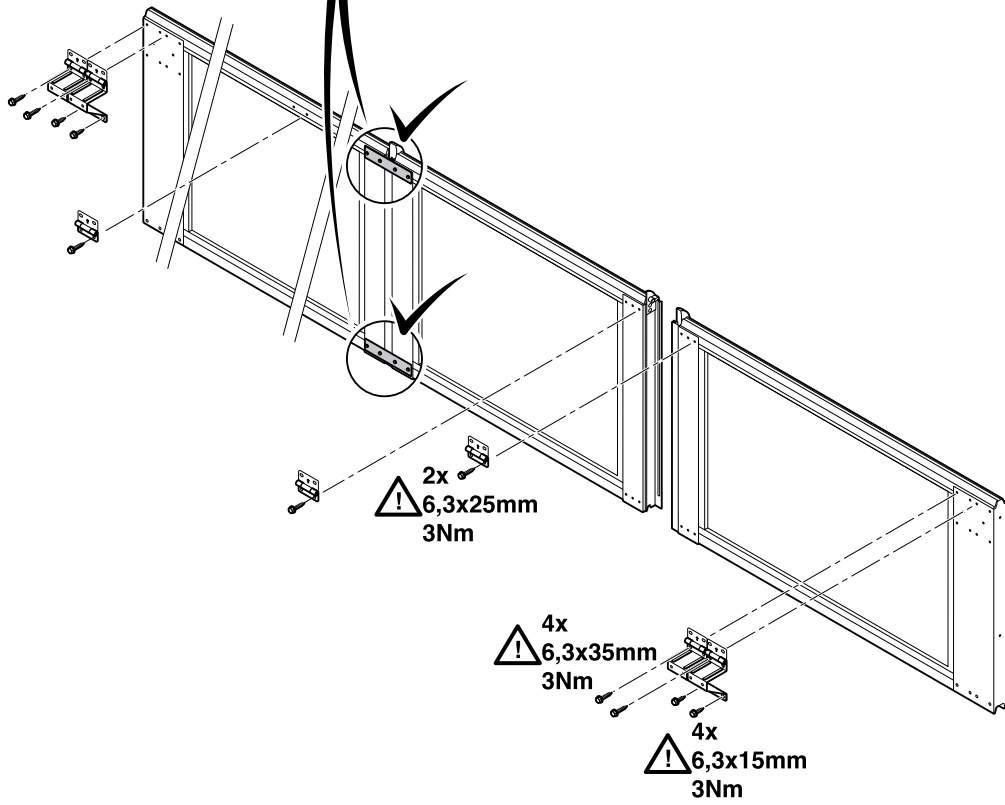
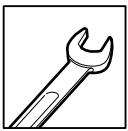
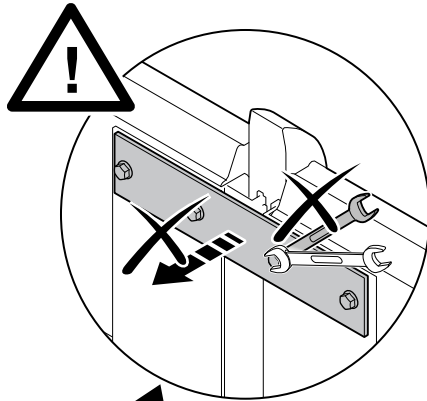
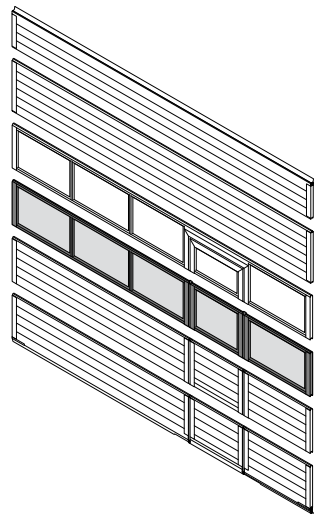
1. Kontrollieren Sie den Zustand auf Schäden und Vollständigkeit.
 2. Controleer of het deuropakket in inhoud schade vrij is en de deuropmontage al deze informatie.
 3. Check the door package for damage and completeness.
2. Verifiëren de deuropakket. Controleer het deuropakket op schade en de deuropmontage al deze informatie.
 3. Vérifier que rapport au PRODUKT DATENBLAAT l'inspecter le deuropakket.
 4. Check the package, inspect again against the items on the product data sheet.
3. Aanket overblijfsen, om die Feder te spannen. Verifier of het deuropakket in inhoud schade vrij is en de deuropmontage al deze informatie.
 4. Controler of de Feder is gespannen. Check the door spring tension.
4. Brengen Sie die Torsionrollen (A-Blatt) auf den Boden.
 5. Controler de deuropakket, informatie het deuropakket.
 6. Apply the door spring rollers to the door.

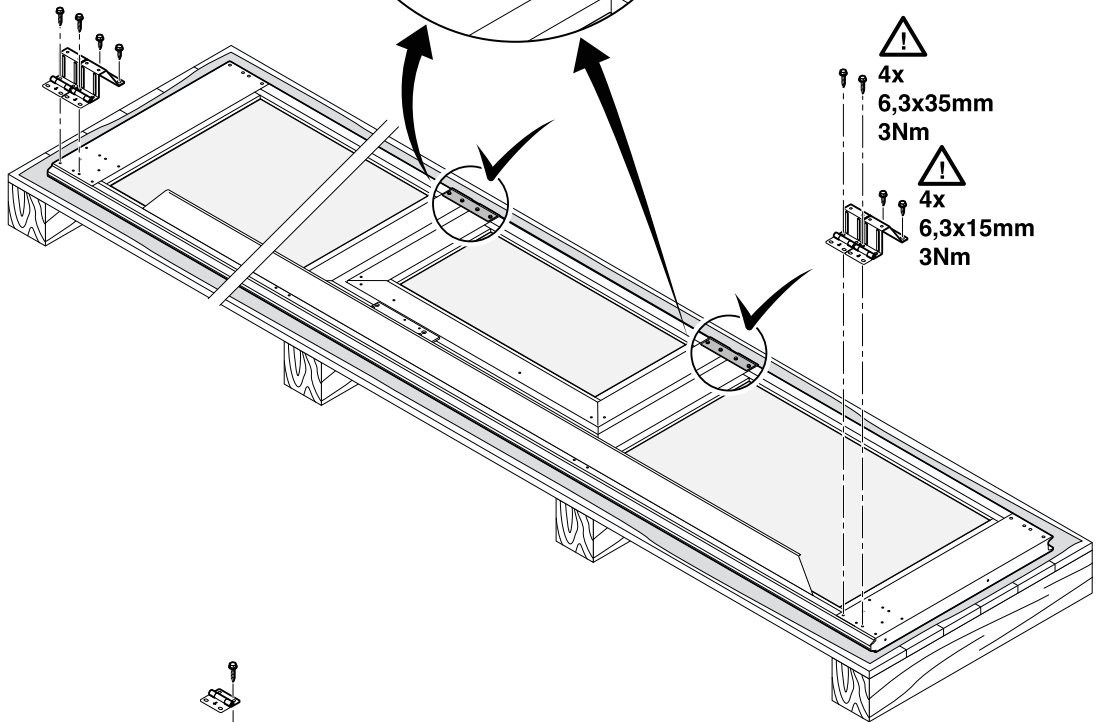
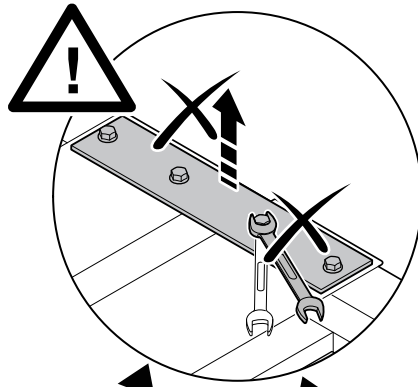
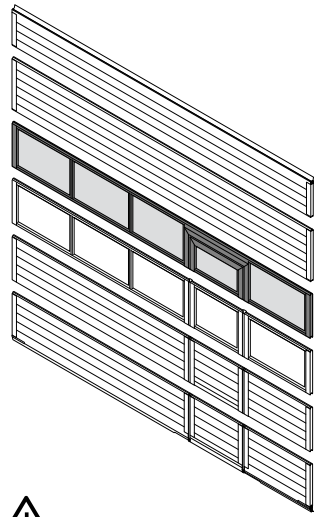






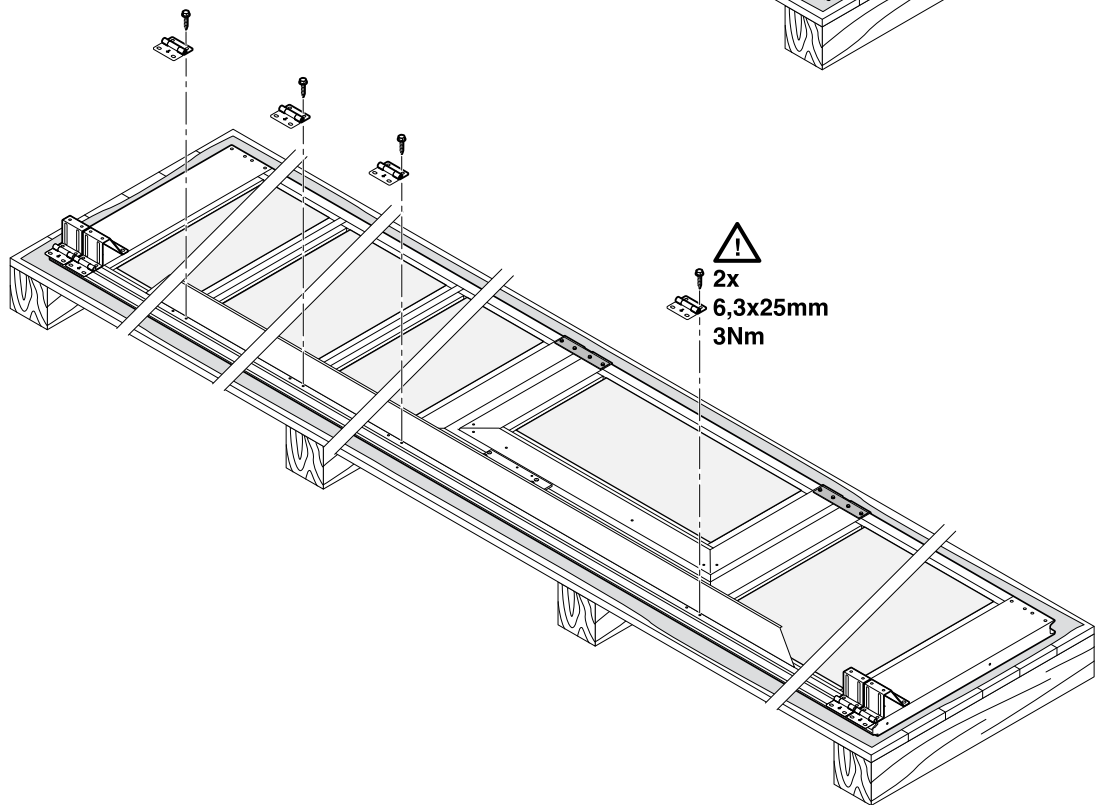
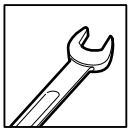




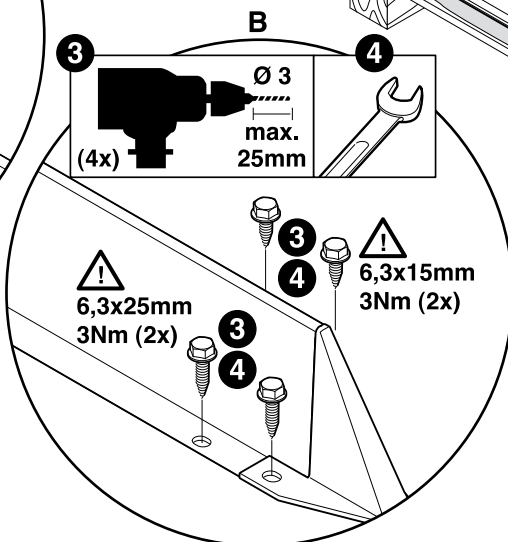
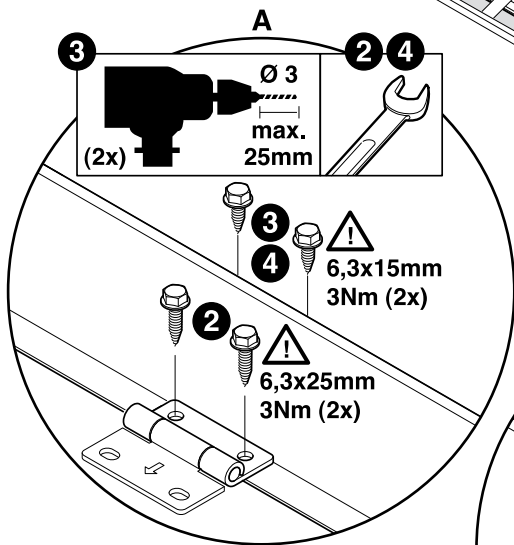
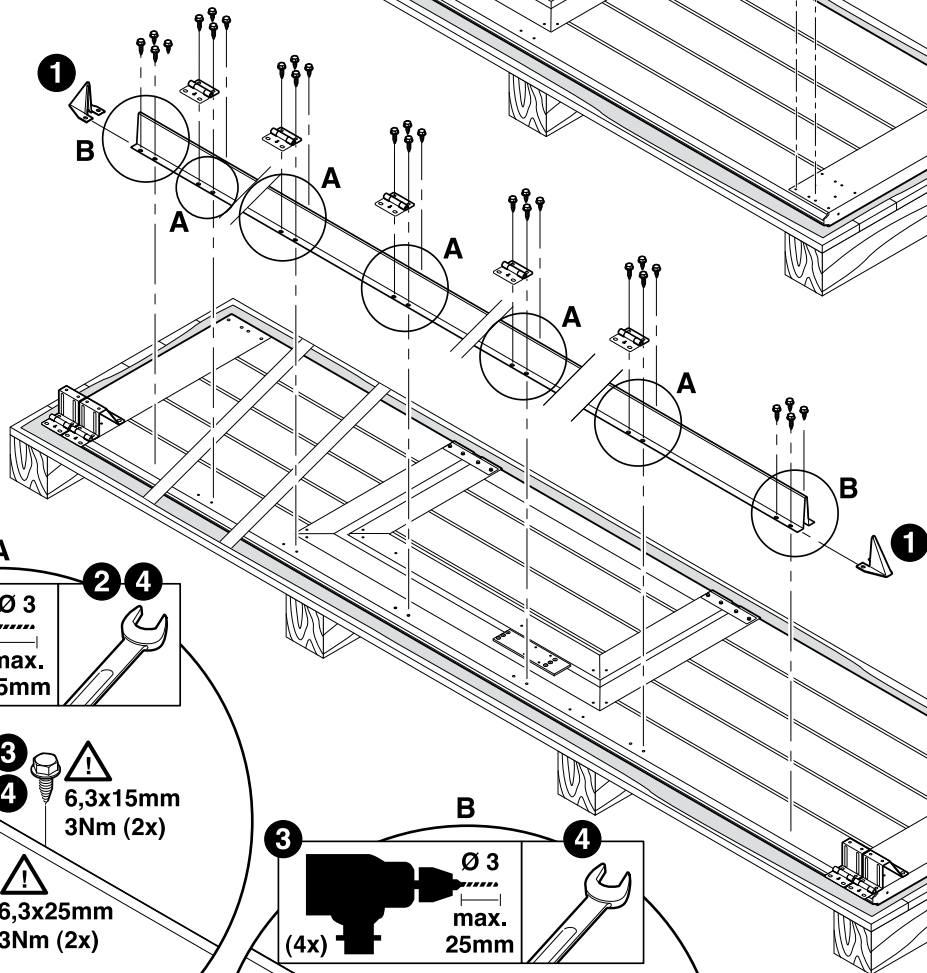
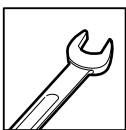
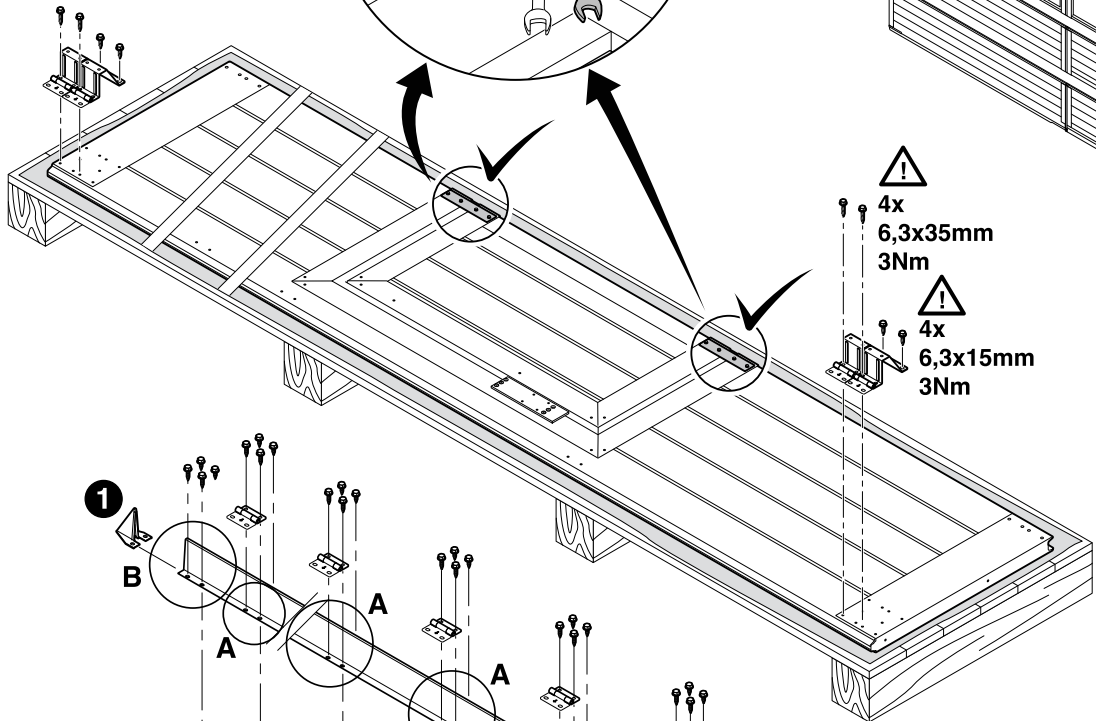
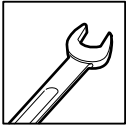
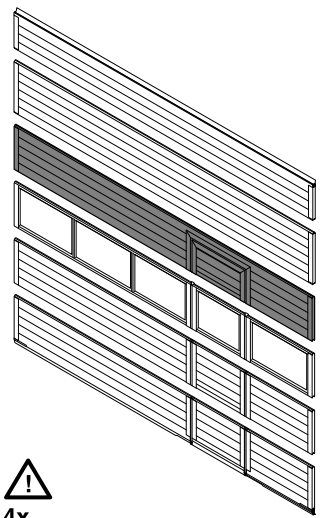
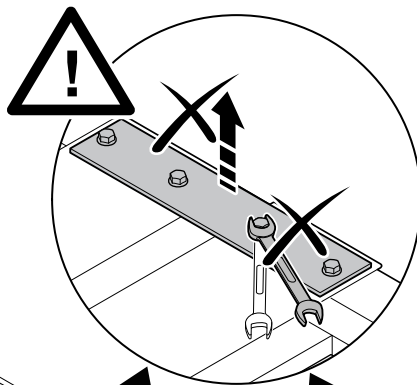


⚠
4x
6,3x35mm
3Nm

⚠
4x
6,3x15mm
3Nm



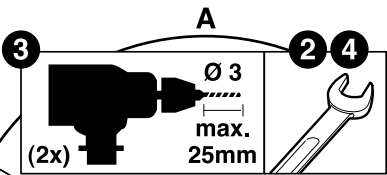
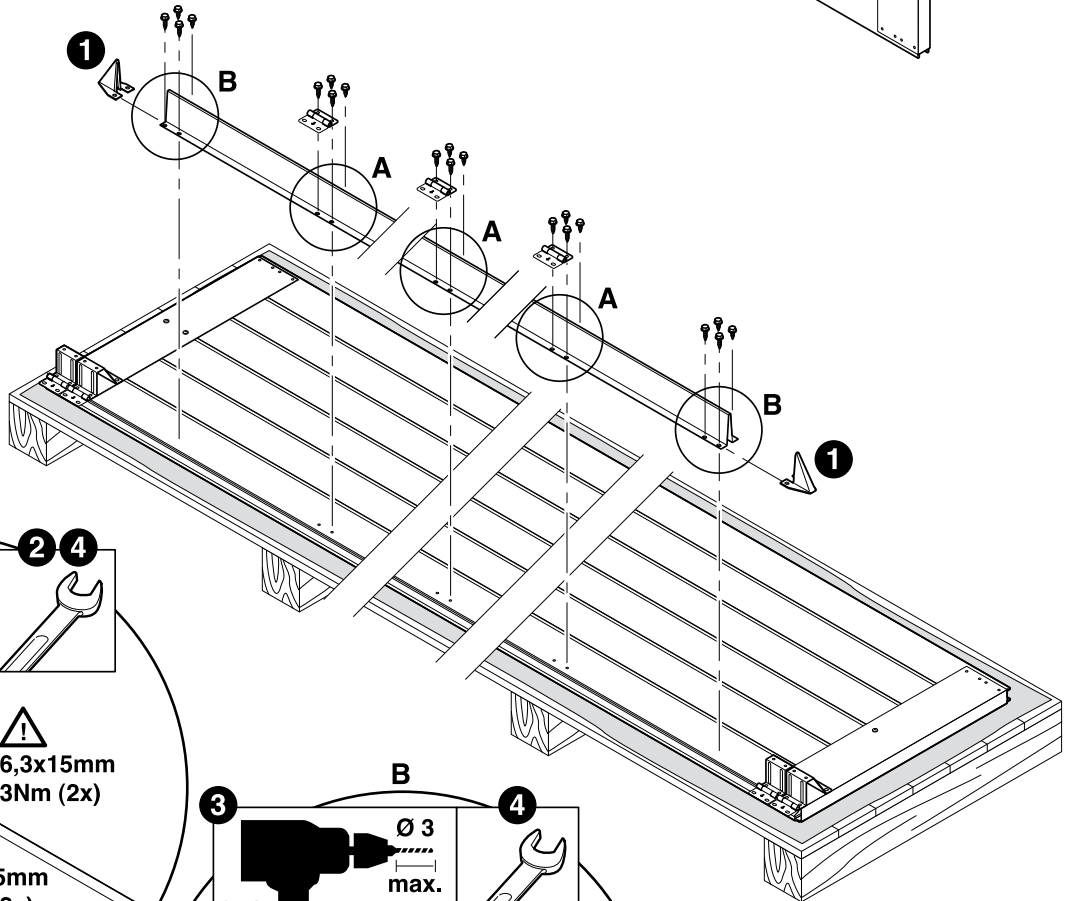
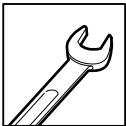
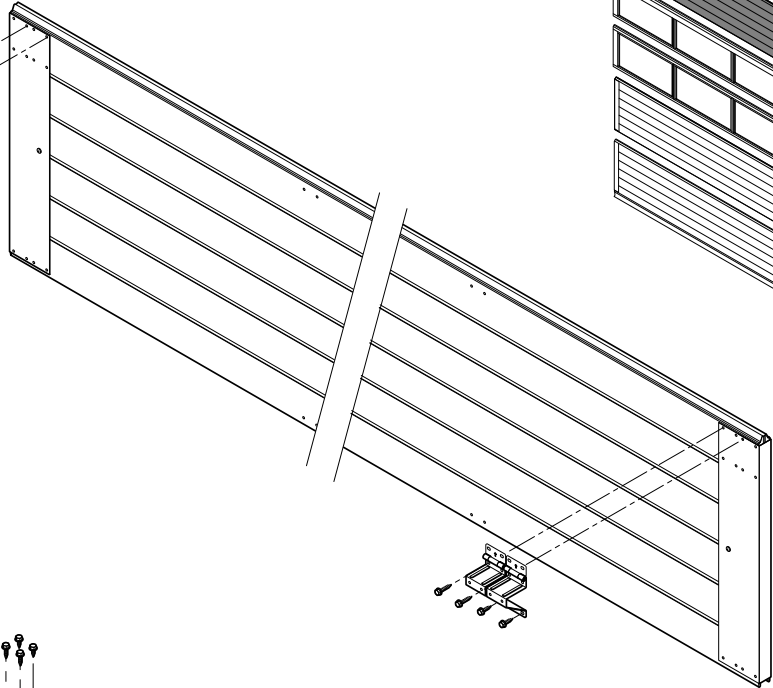
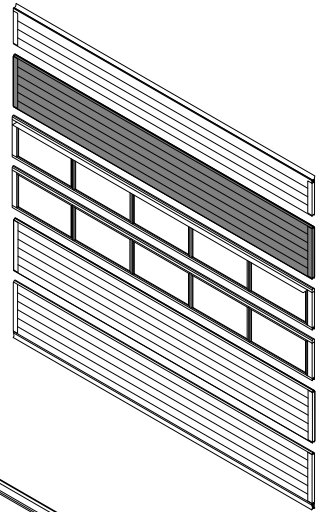
⚠
2x
6,3x25mm
3Nm





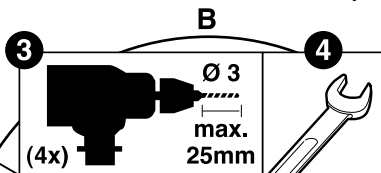
4x
⚠ 6,3x35mm
3Nm

4x
⚠ 6,3x15mm
3Nm



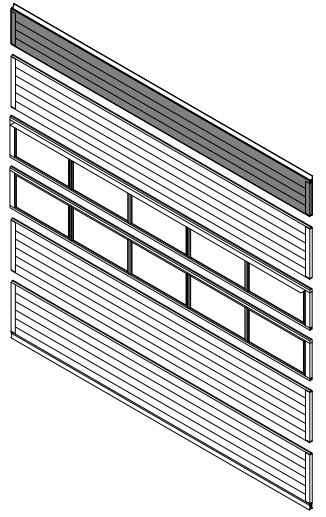
3 ⚠
4 6,3x15mm
3Nm (2x)

2 ⚠
3 6,3x25mm
3Nm (2x)



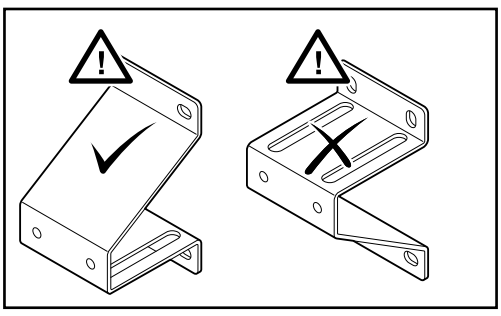
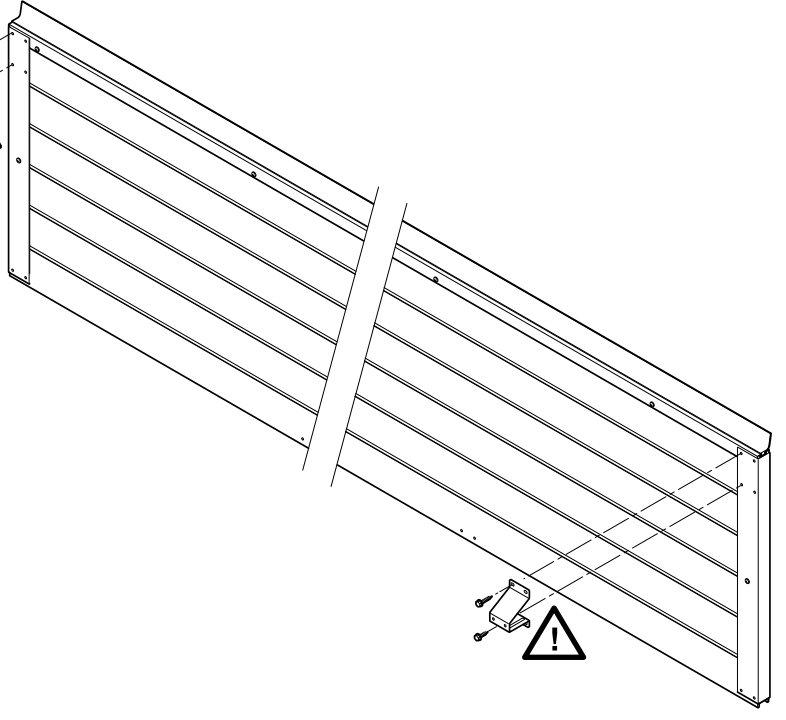
⚠
6,3x25mm
3Nm (2x)

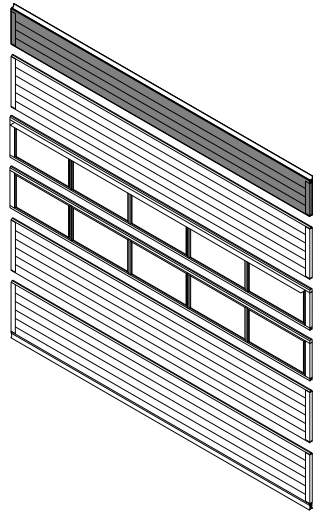
3 ⚠
4 6,3x15mm
3Nm (2x)



2x
! 6,3x35mm
3Nm

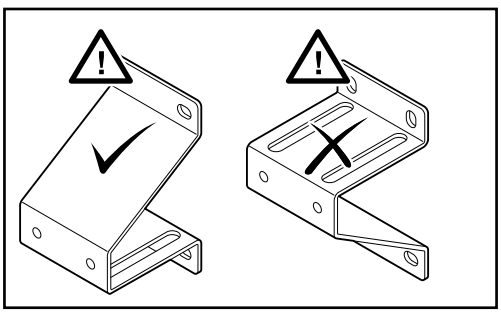
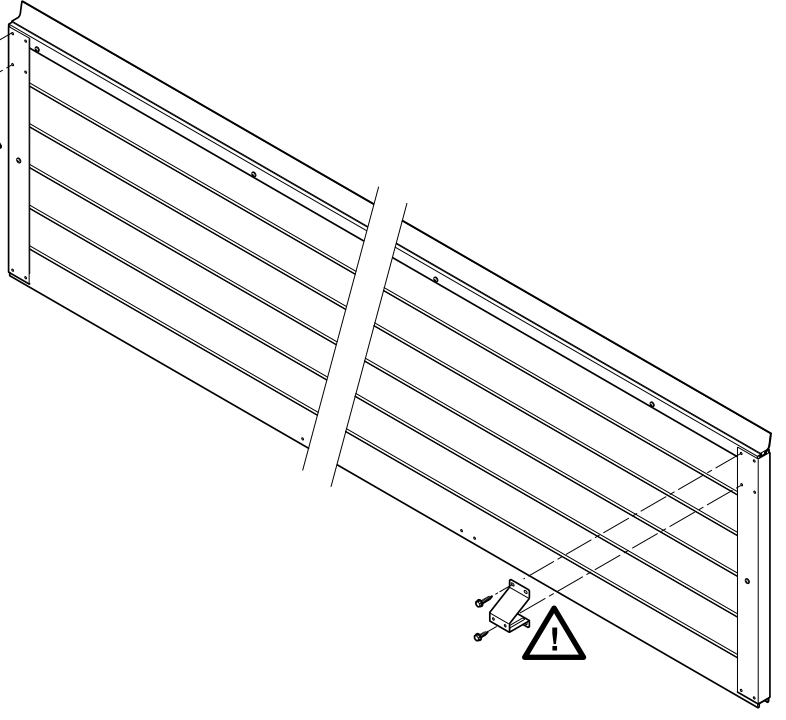
2x
! 6,3x15mm
3Nm

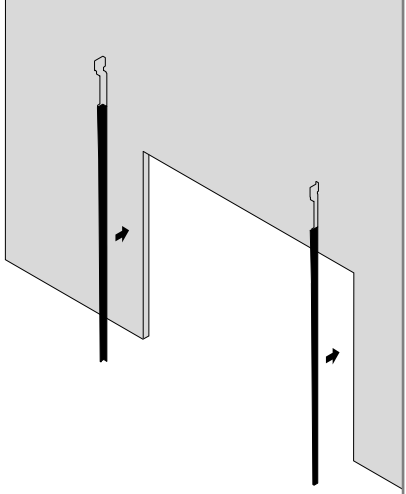
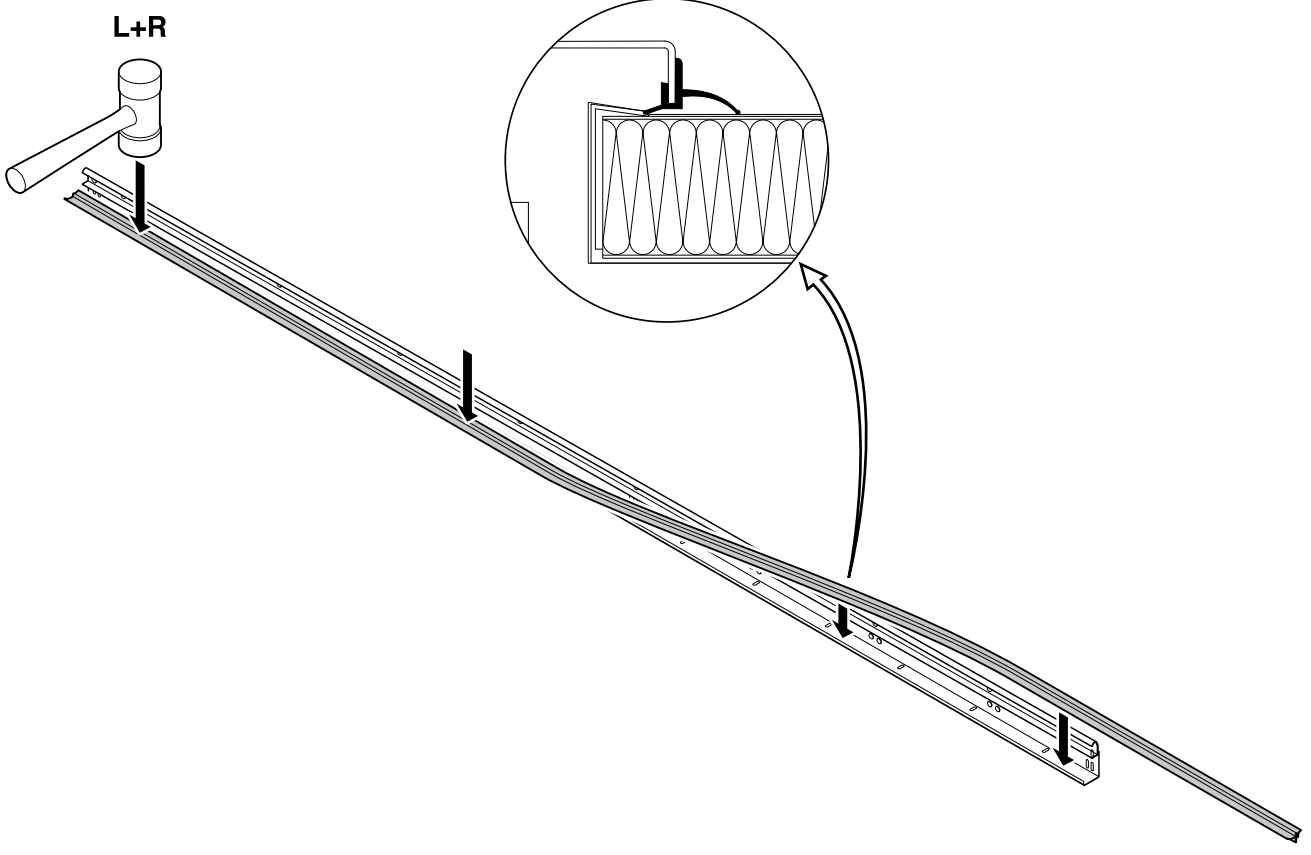


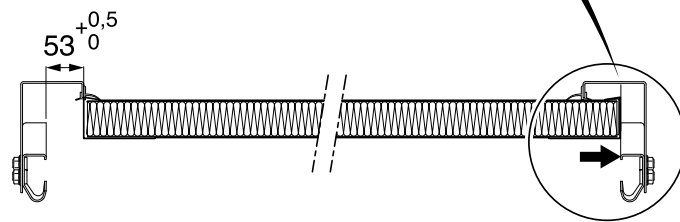
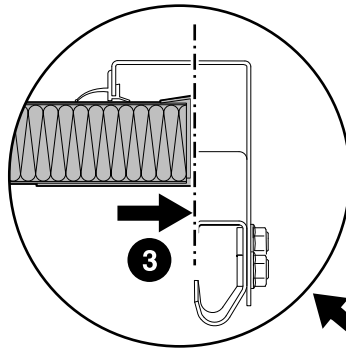
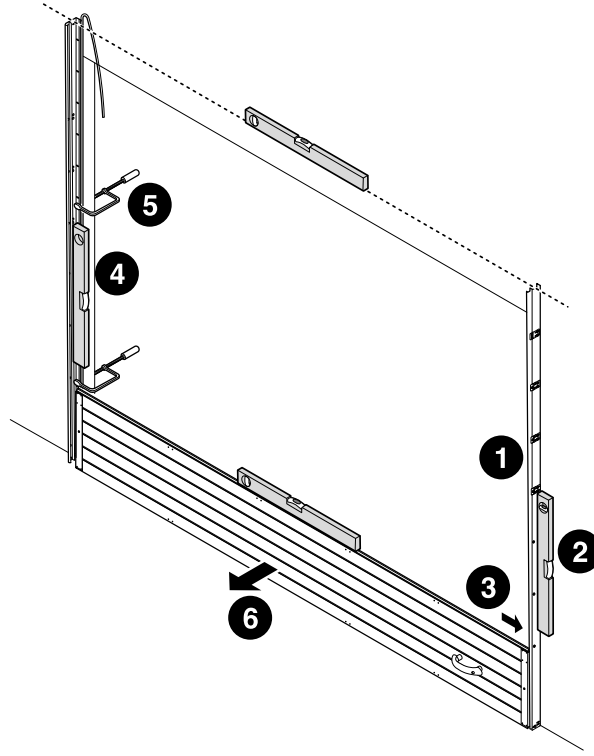
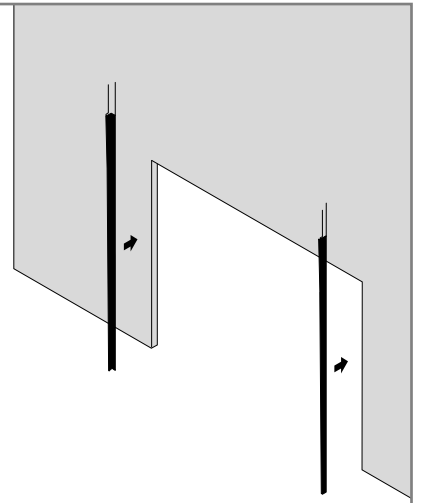
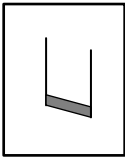


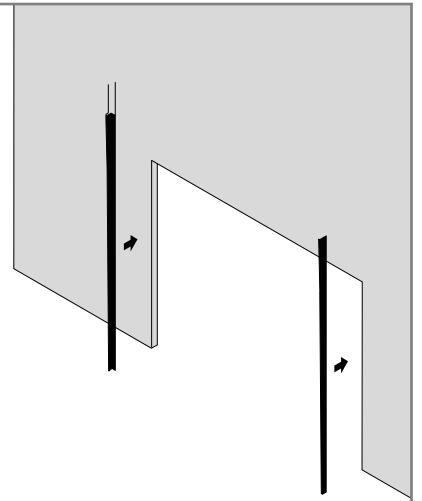
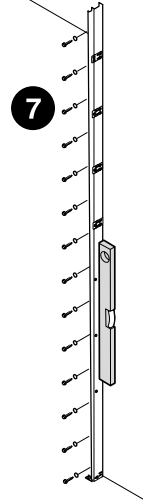
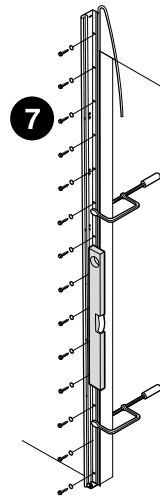
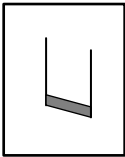
2x
! 6,3x35mm
3Nm

2x
! 6,3x15mm
3Nm

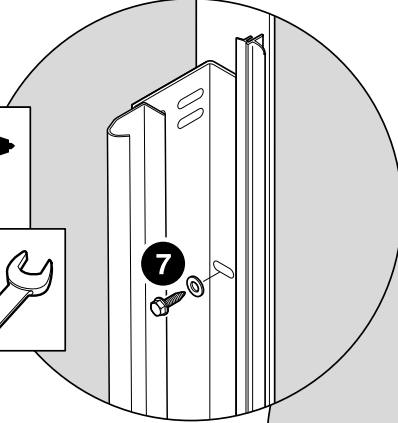
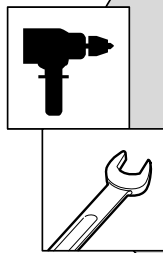




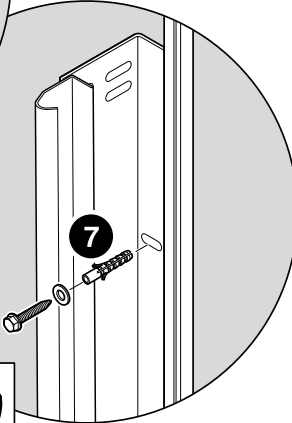
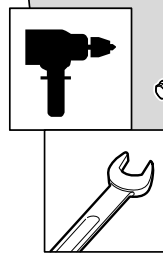


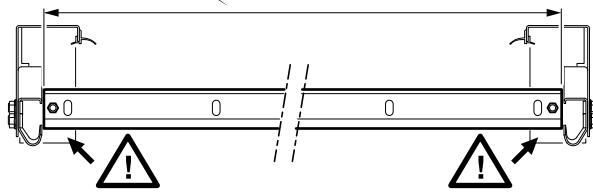
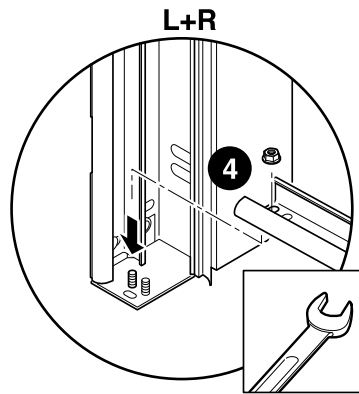
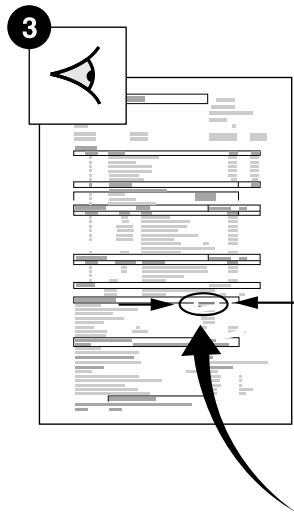
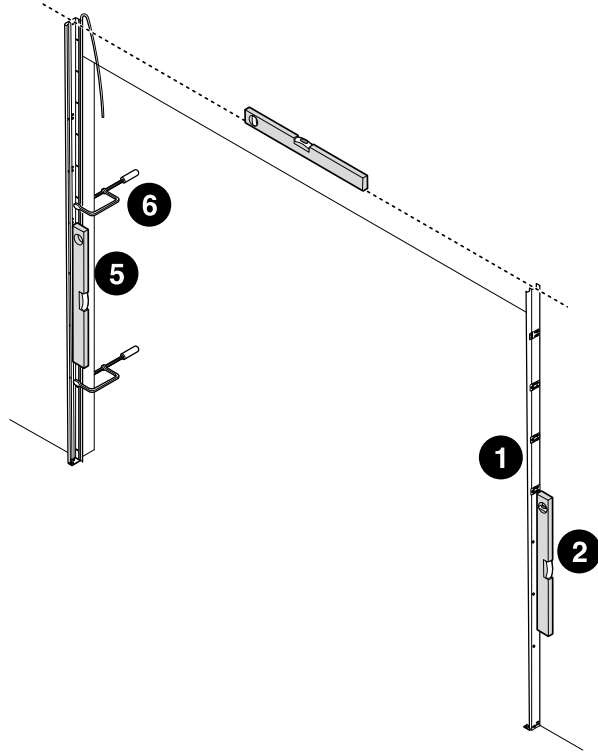
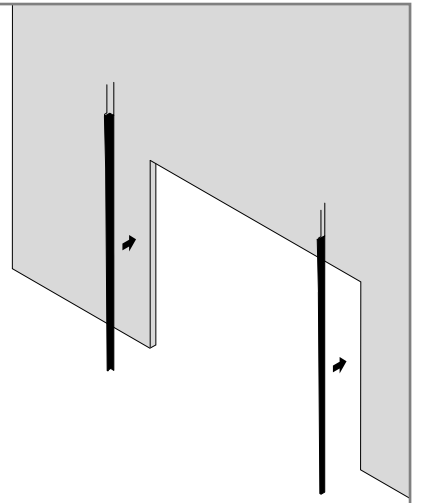
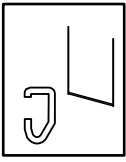


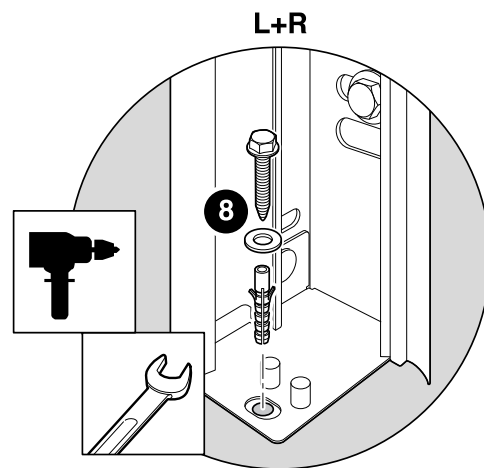
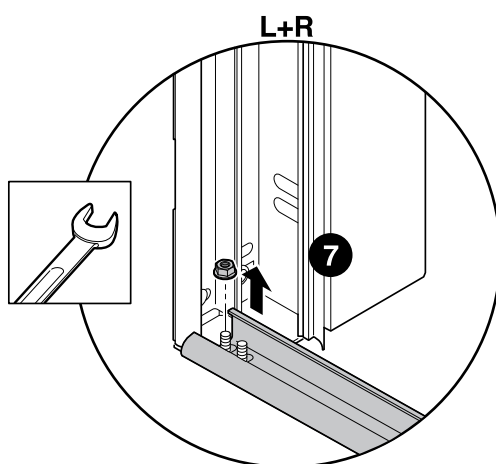
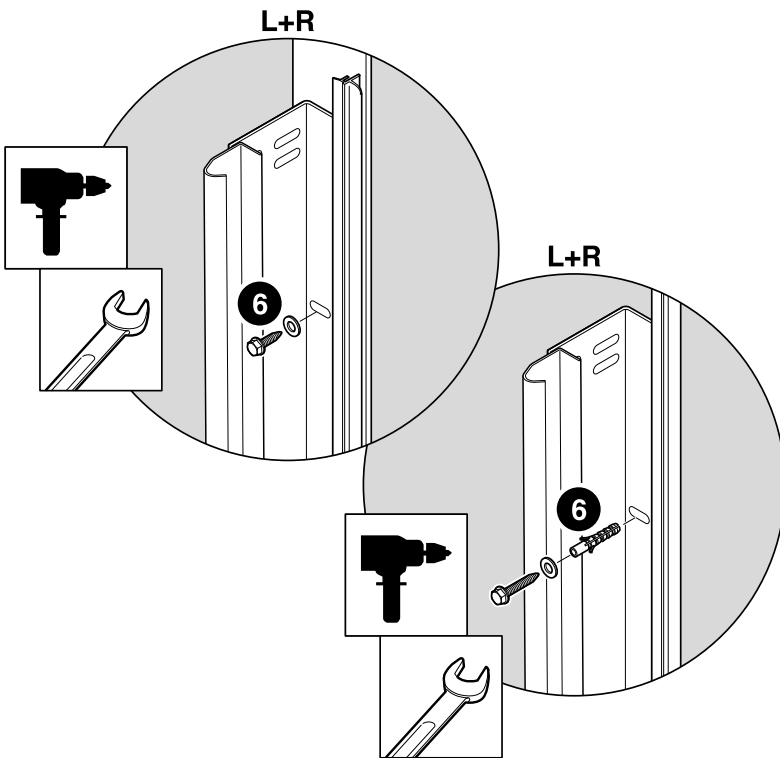
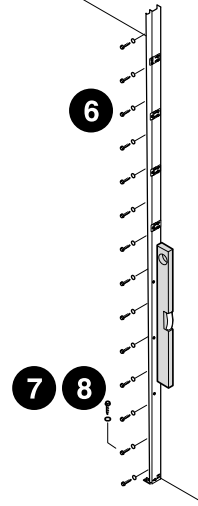
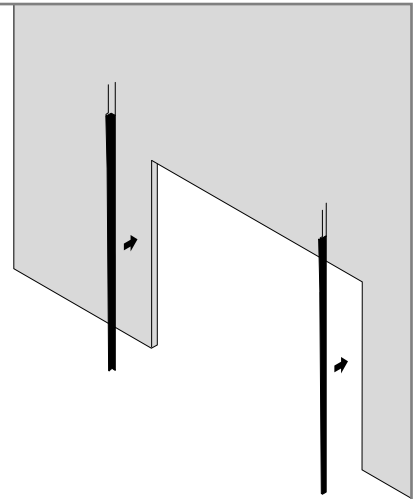
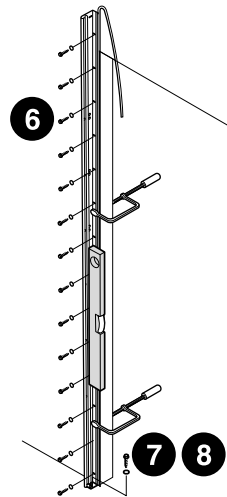
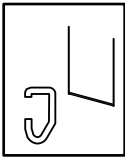
L+R

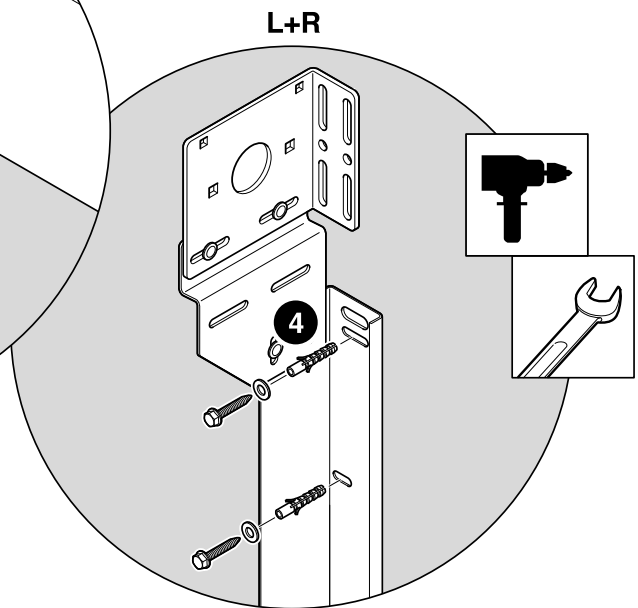
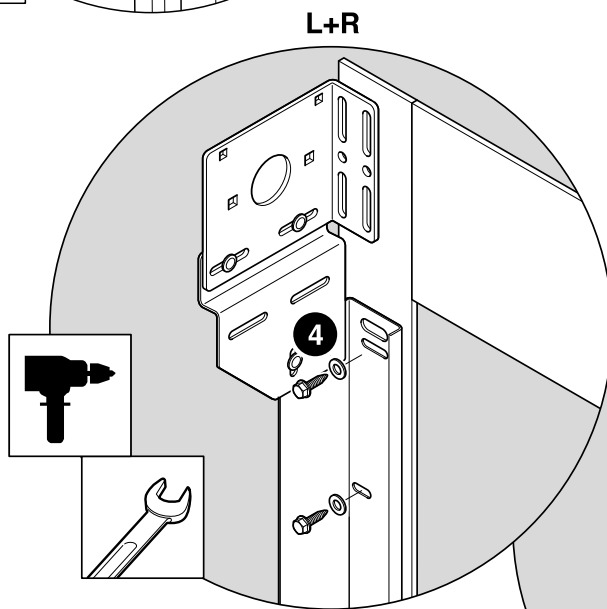
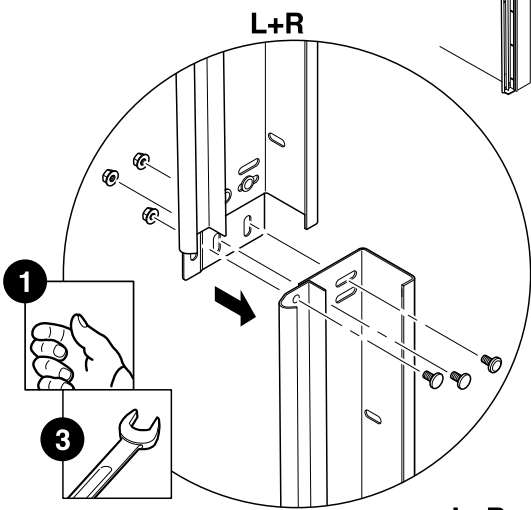
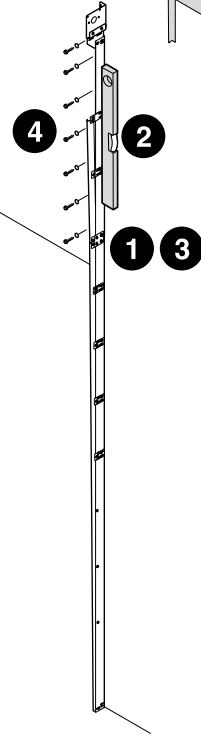
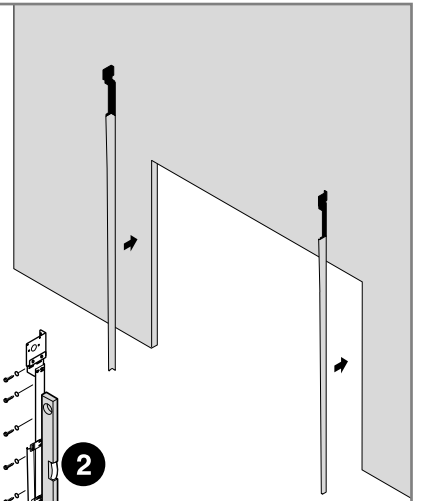
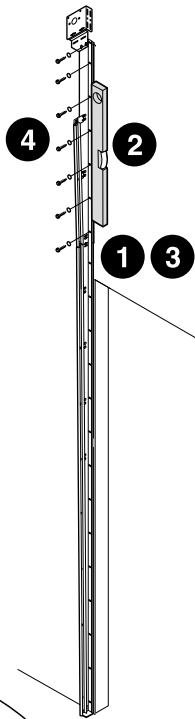


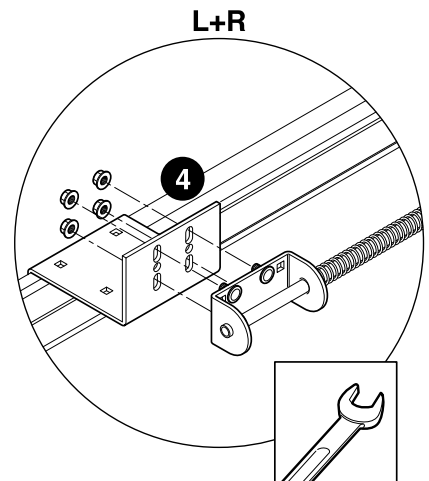
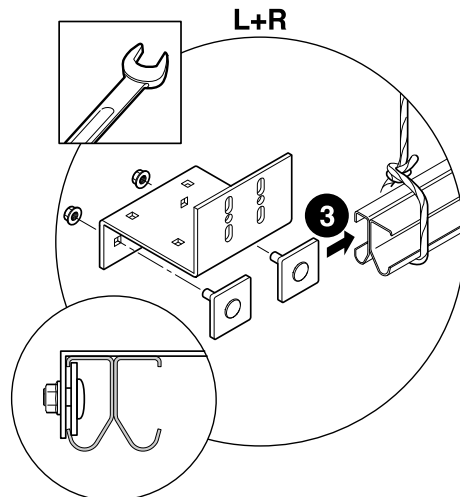
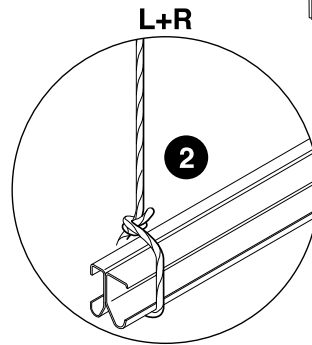
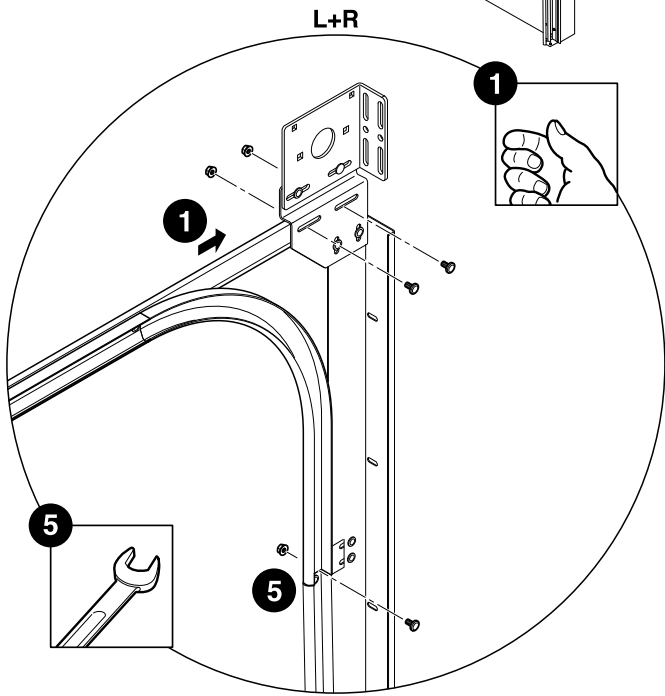
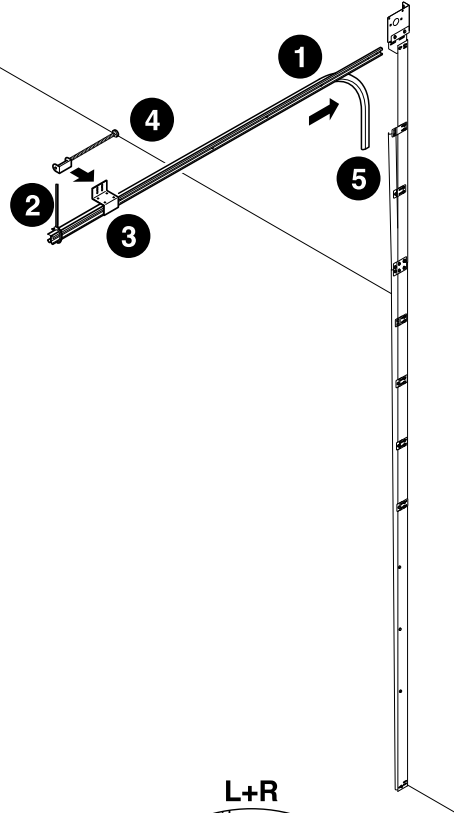
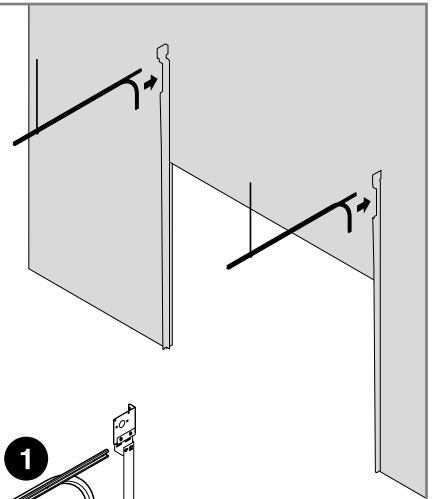
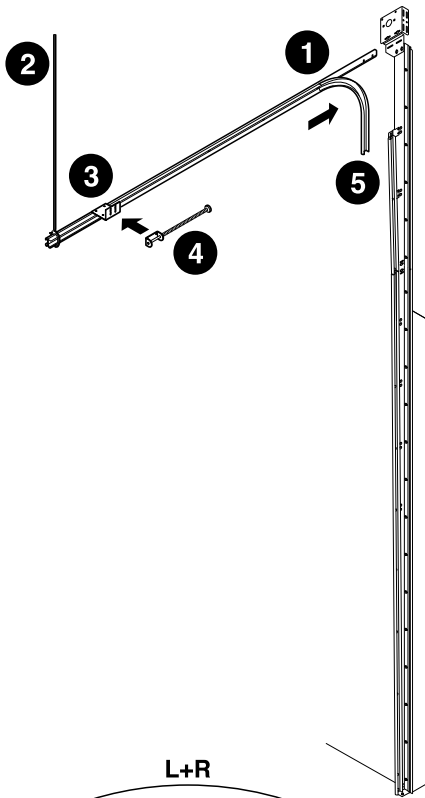
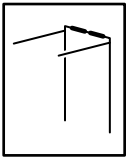
L+R

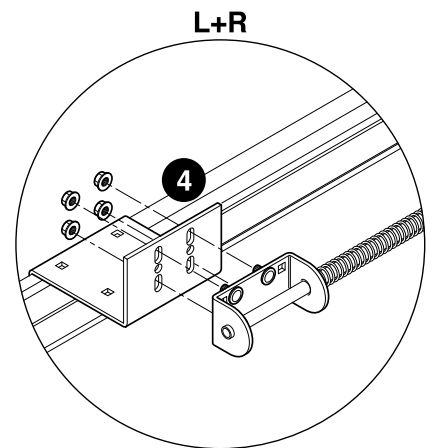
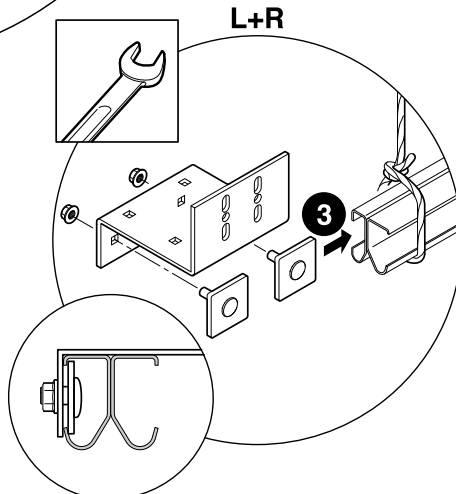
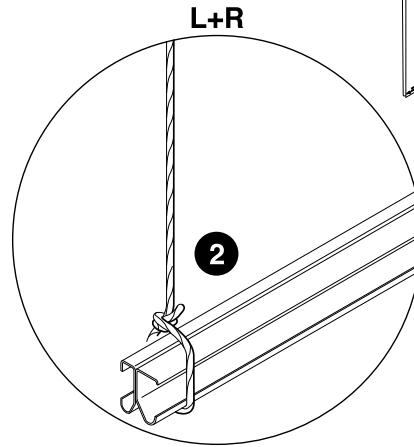
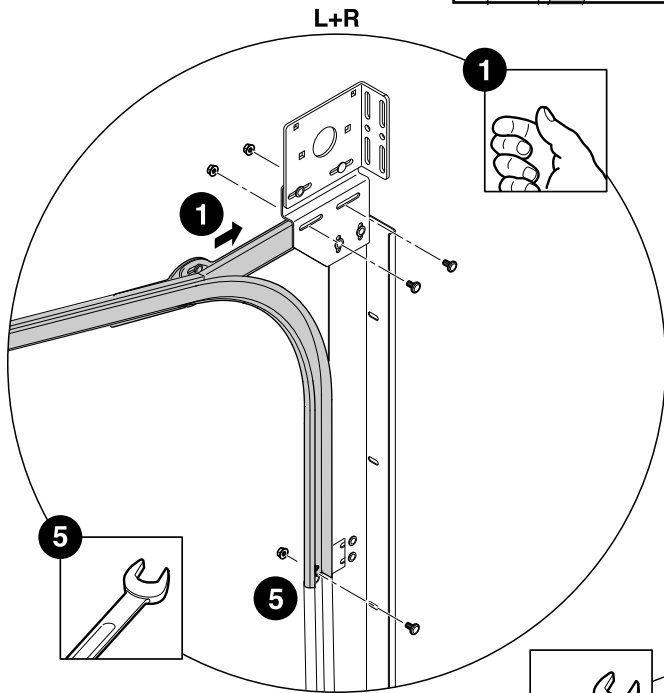
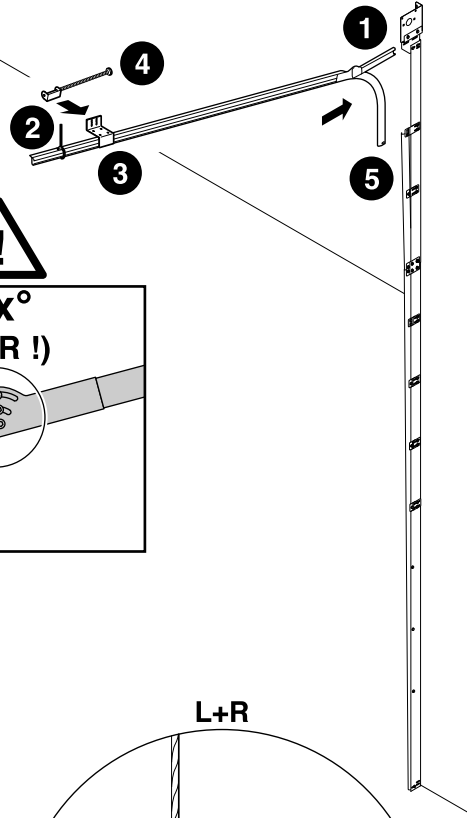
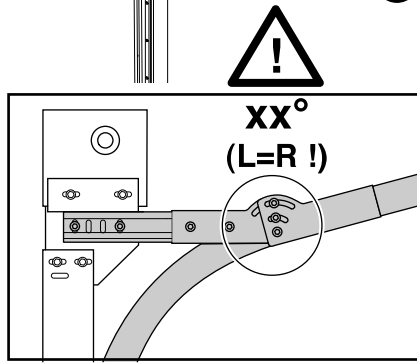
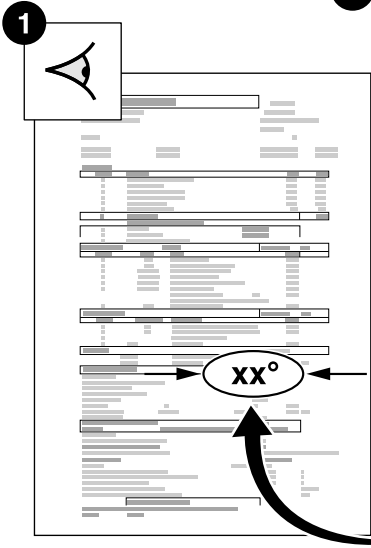
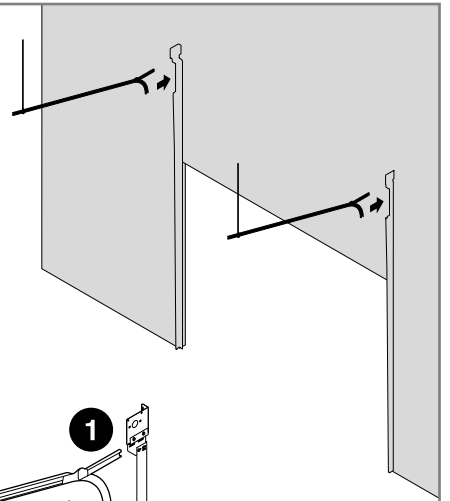
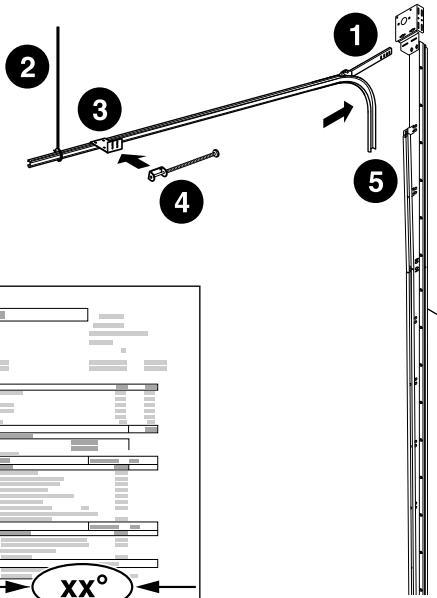
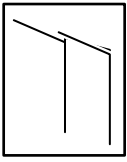


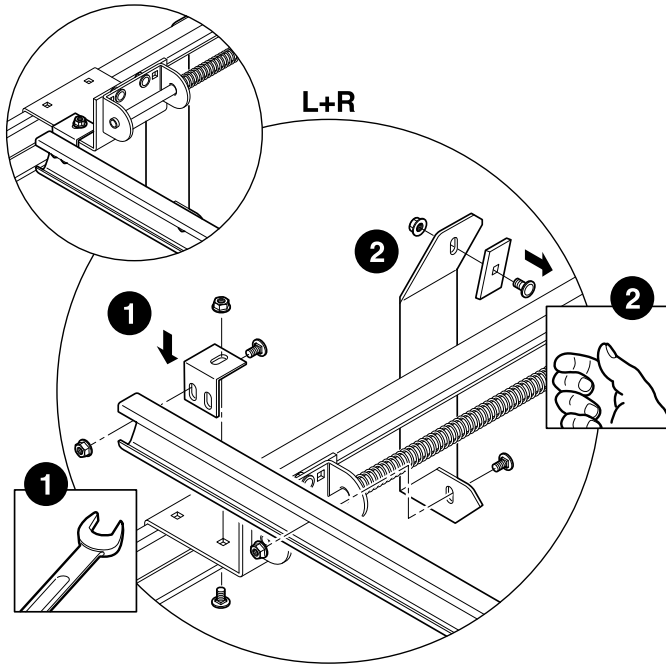
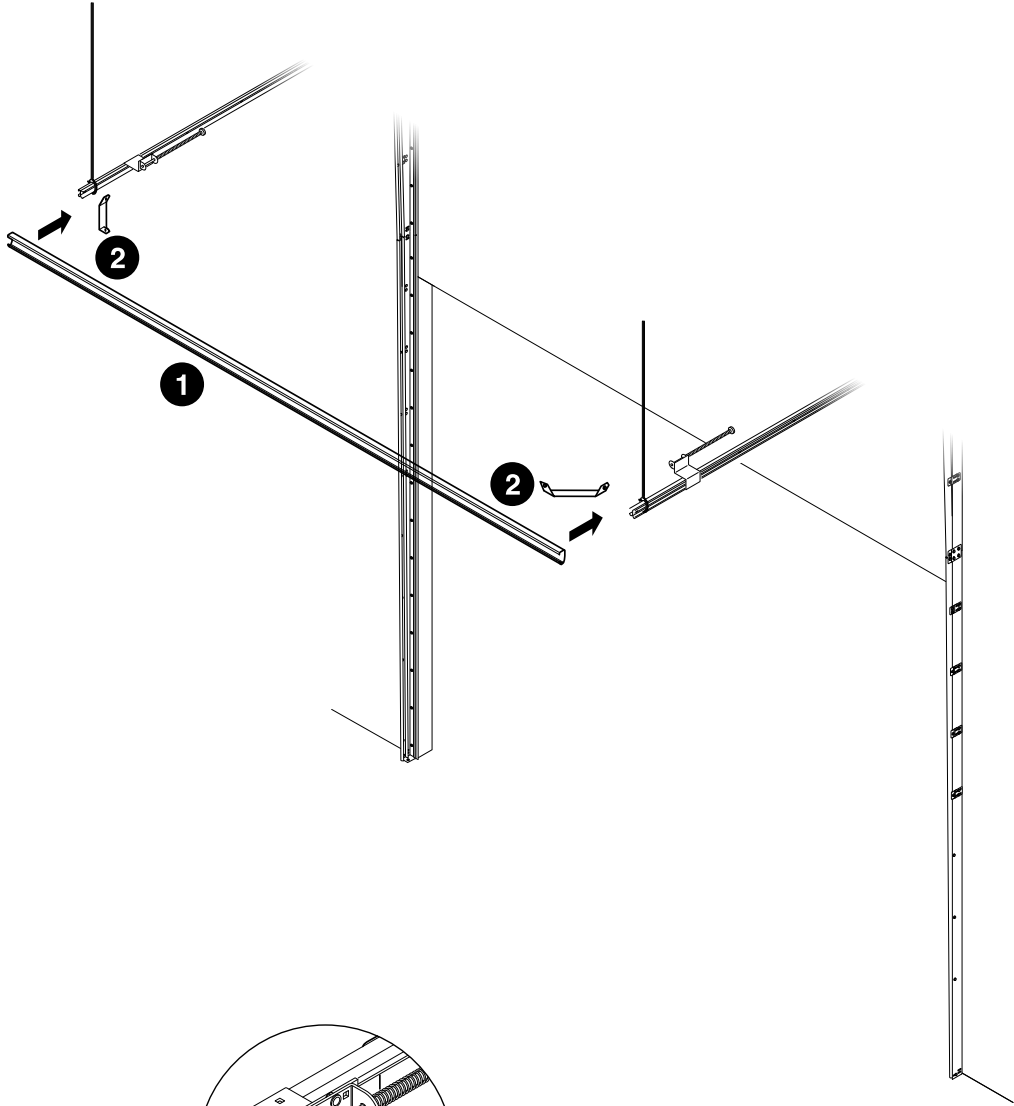
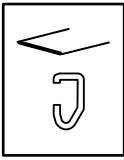


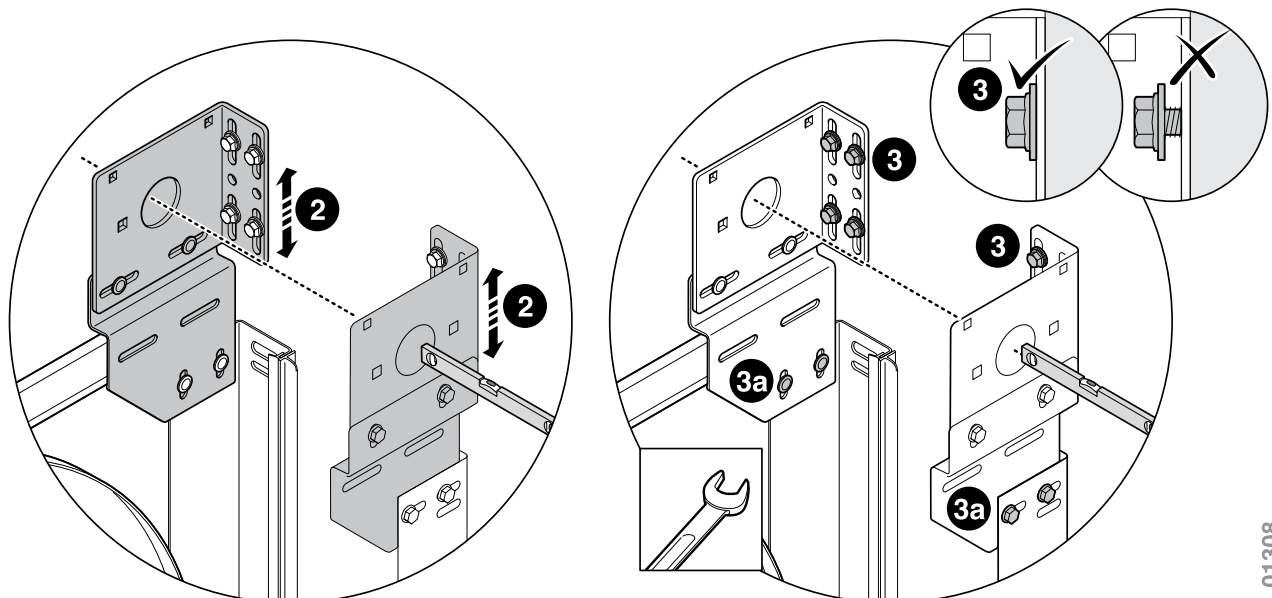
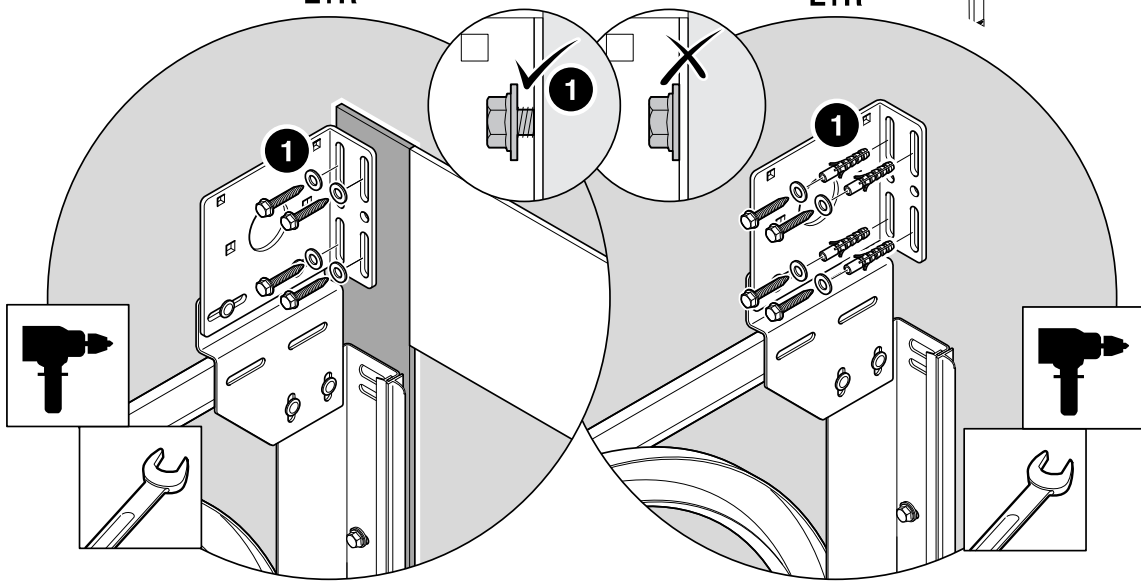
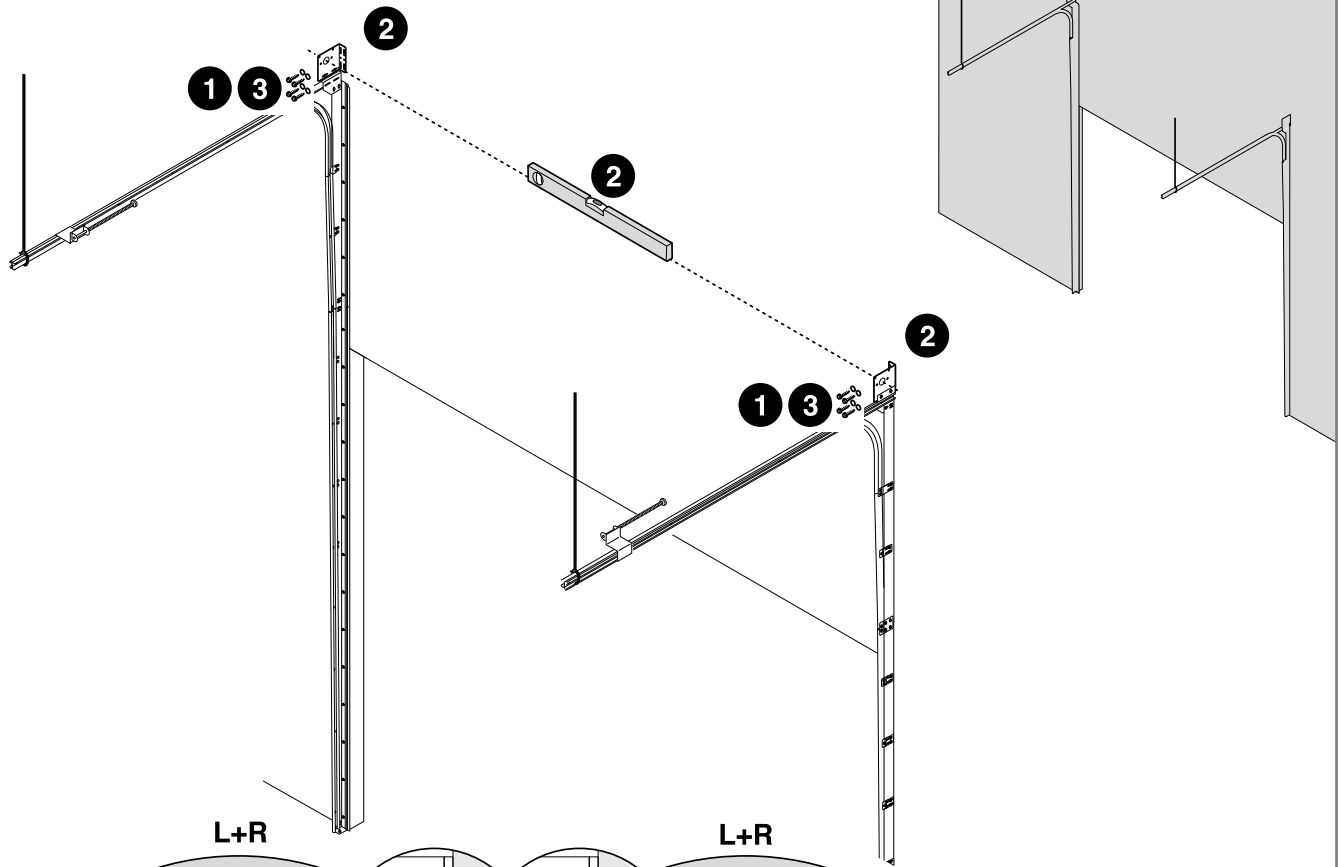


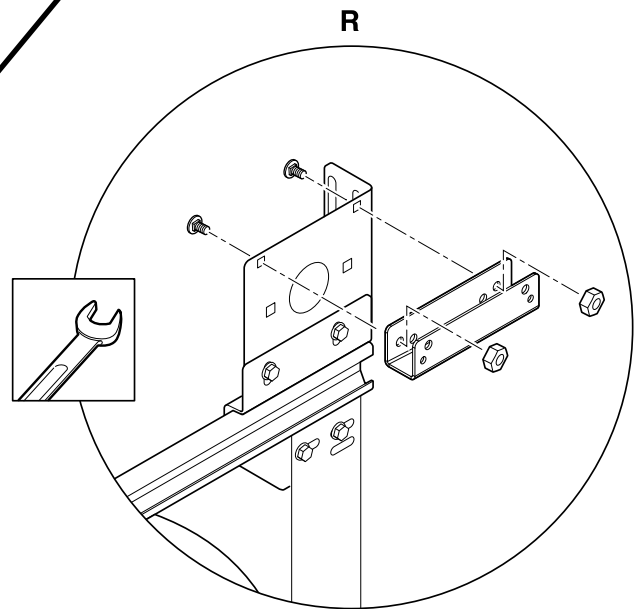
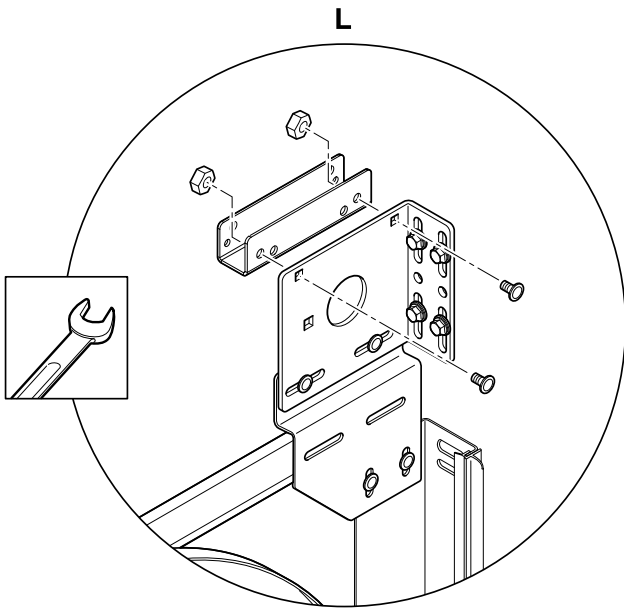
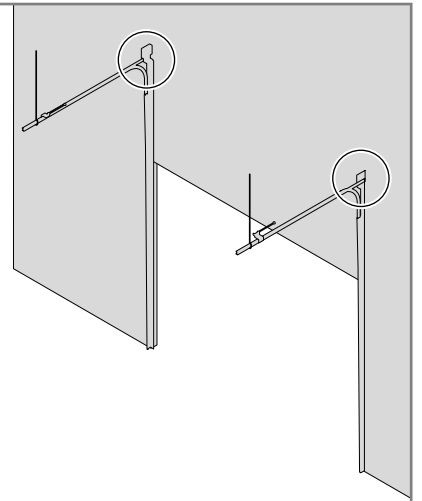
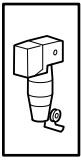


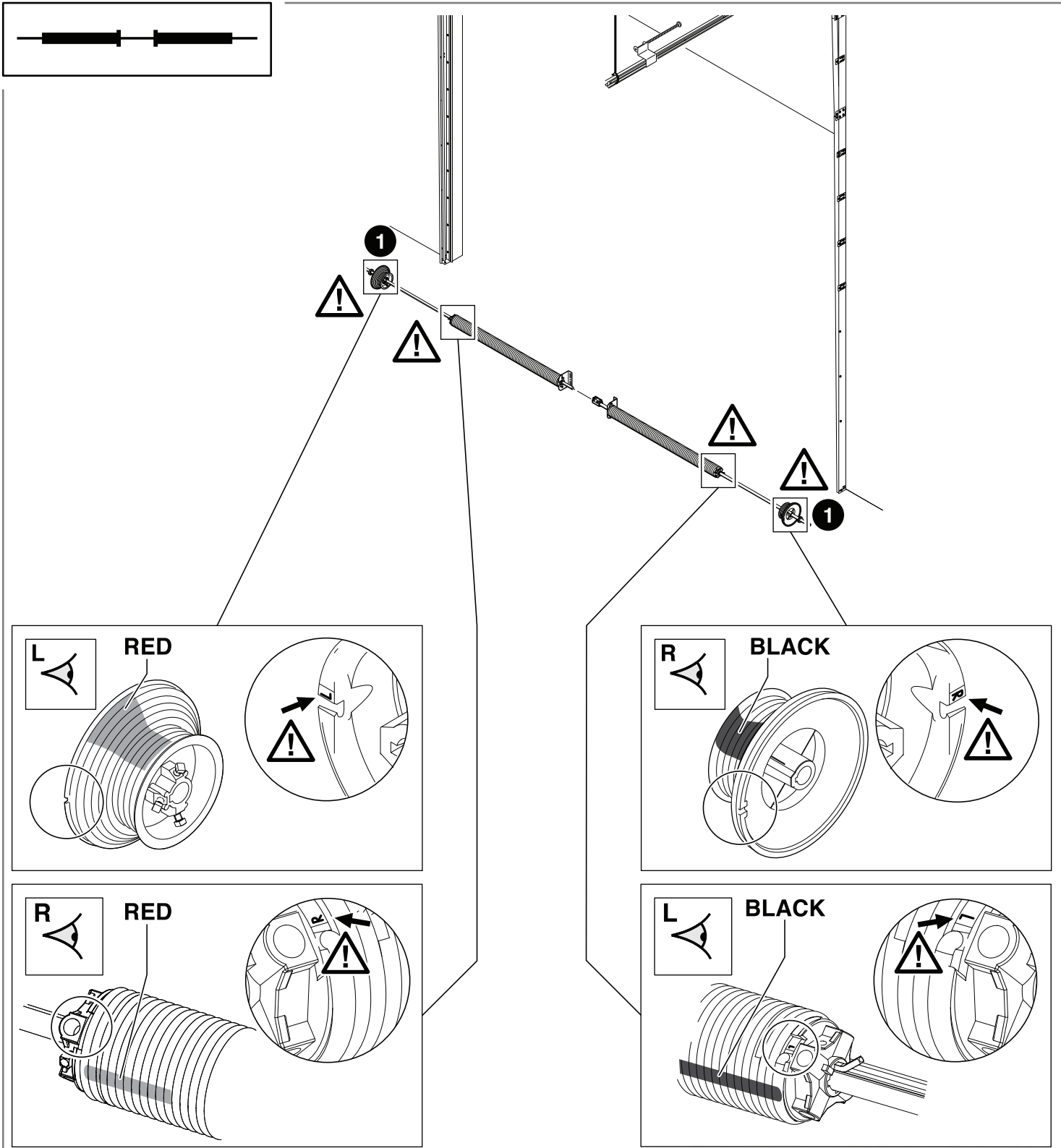
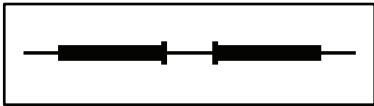




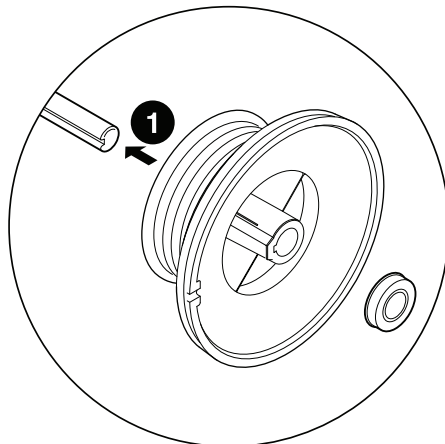


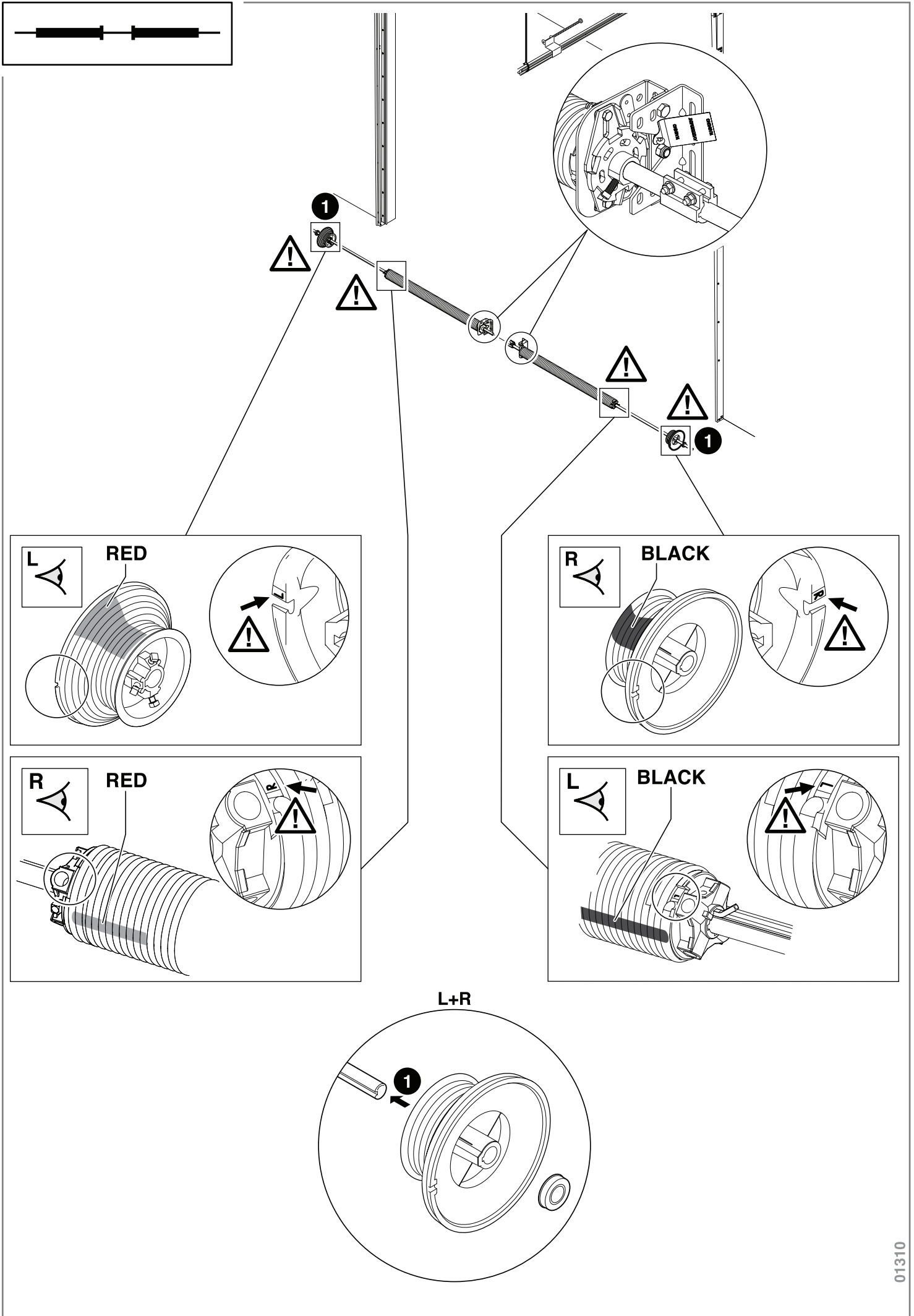
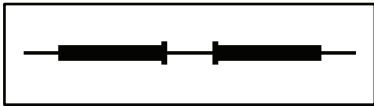


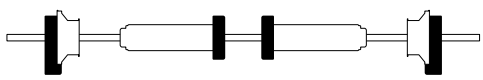




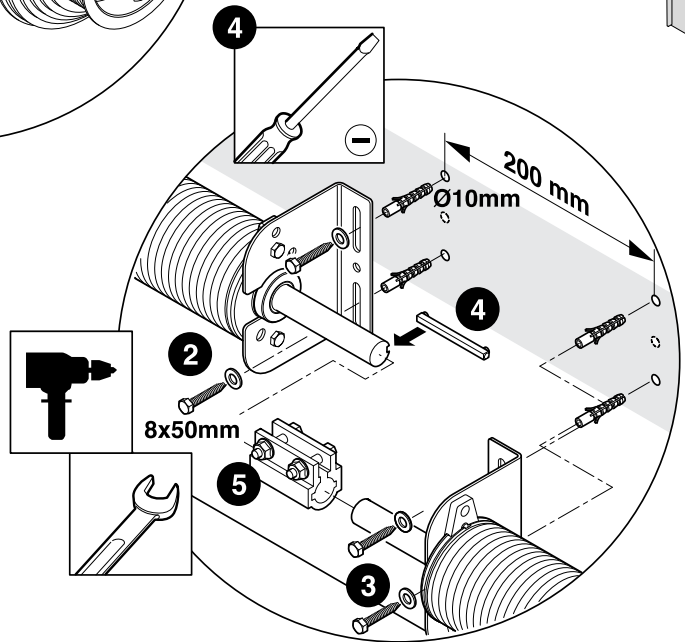
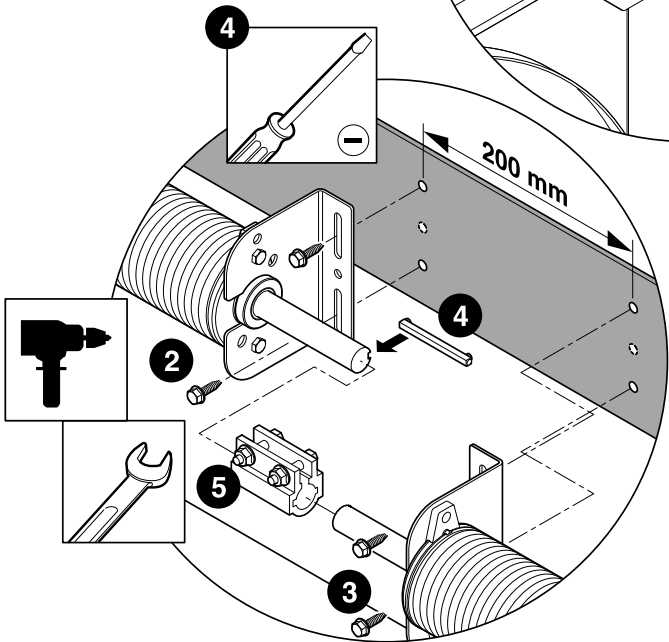
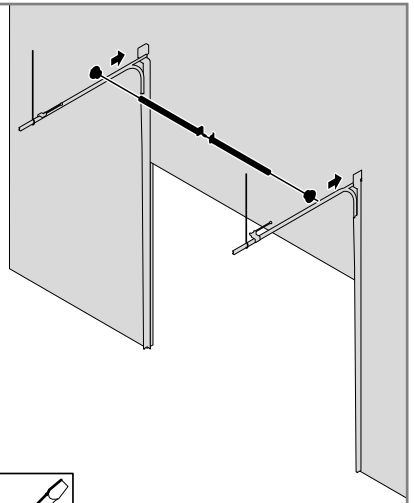
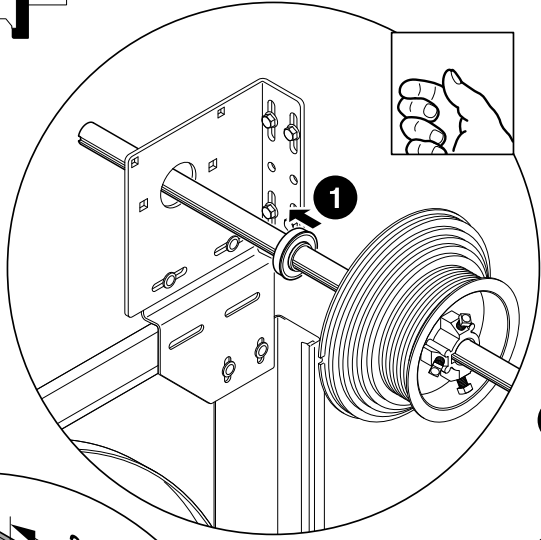
L+R



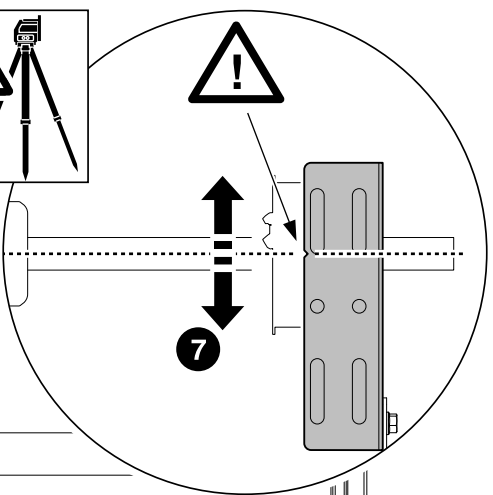
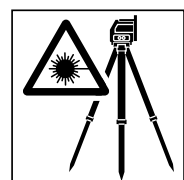
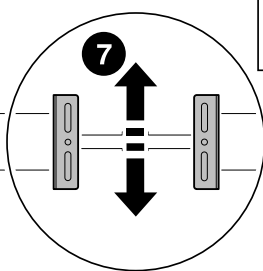
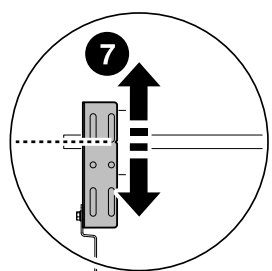
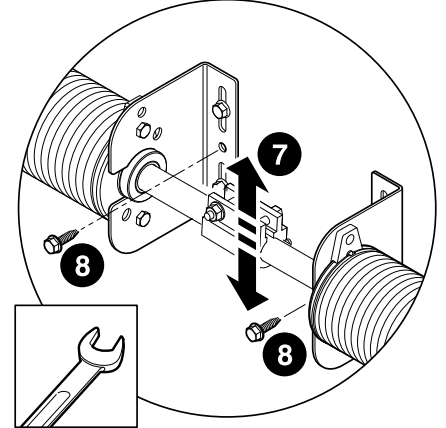
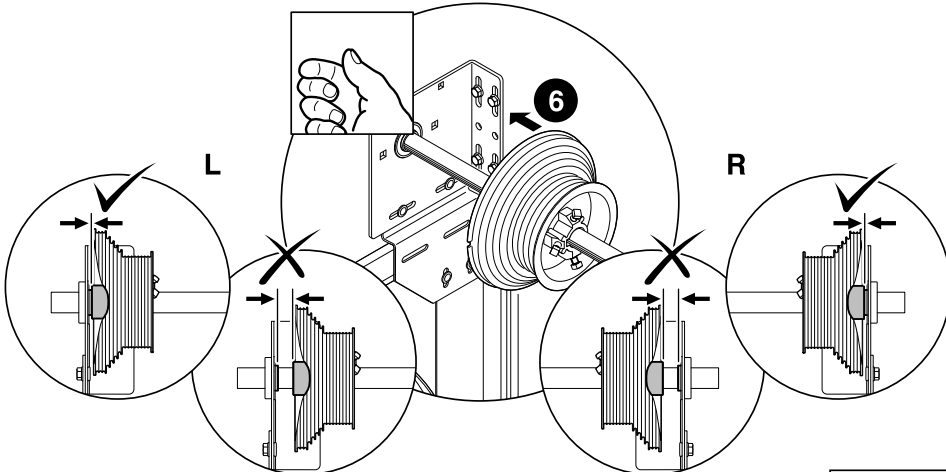


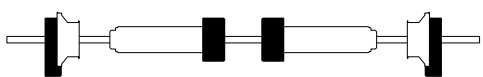


L+R

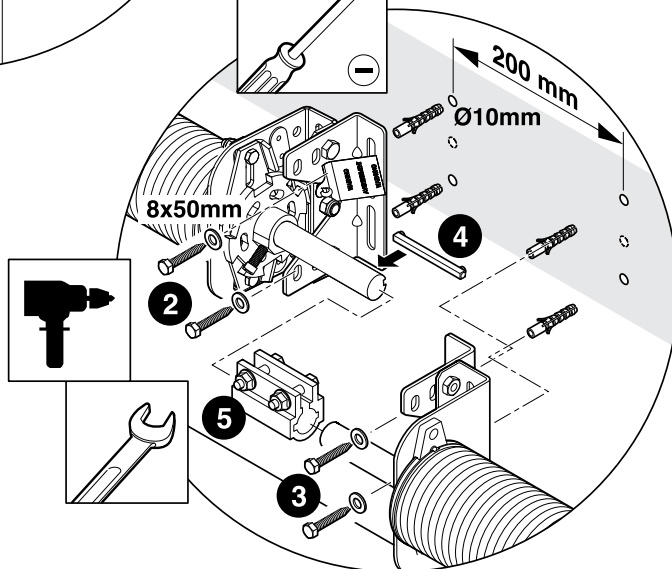
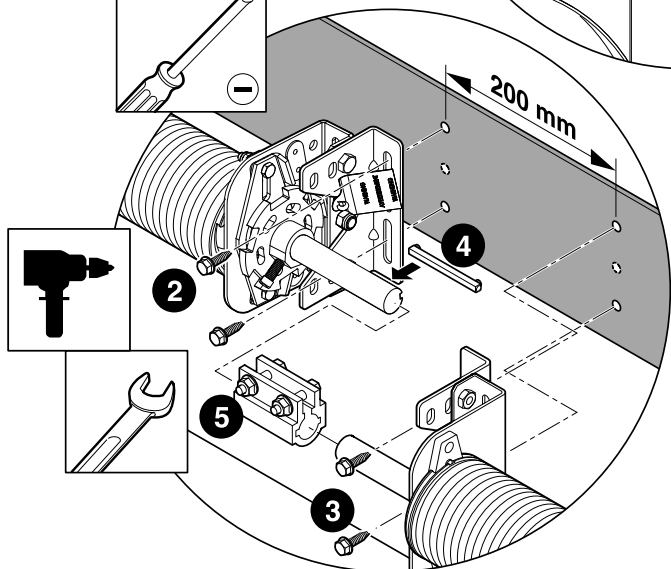
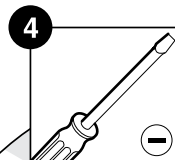
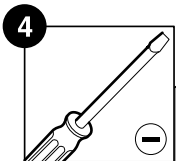
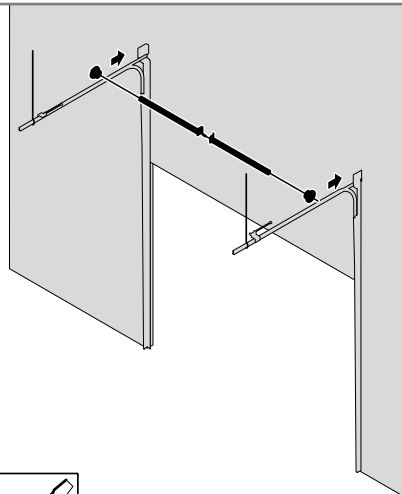
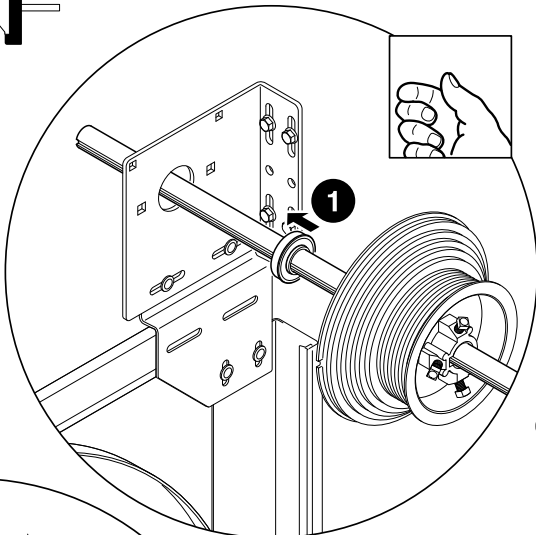


L+R

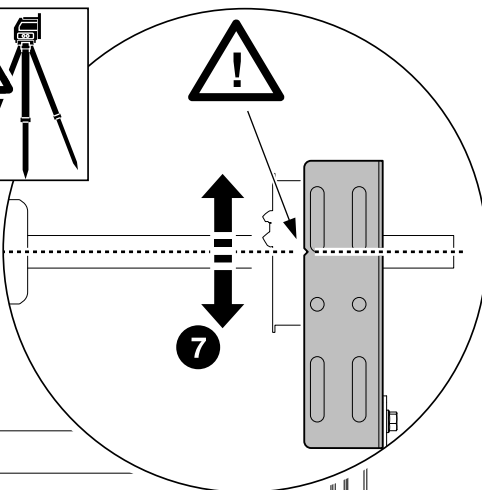
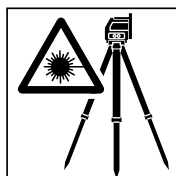
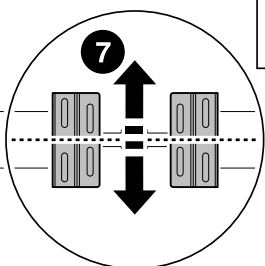
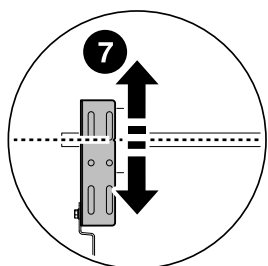
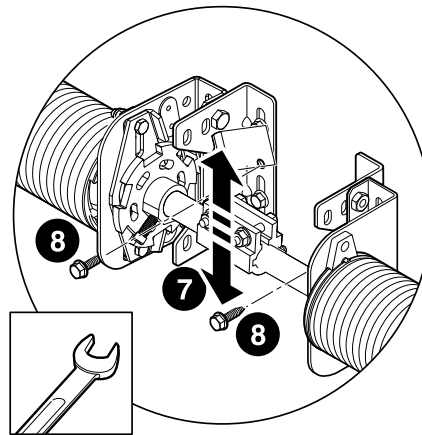
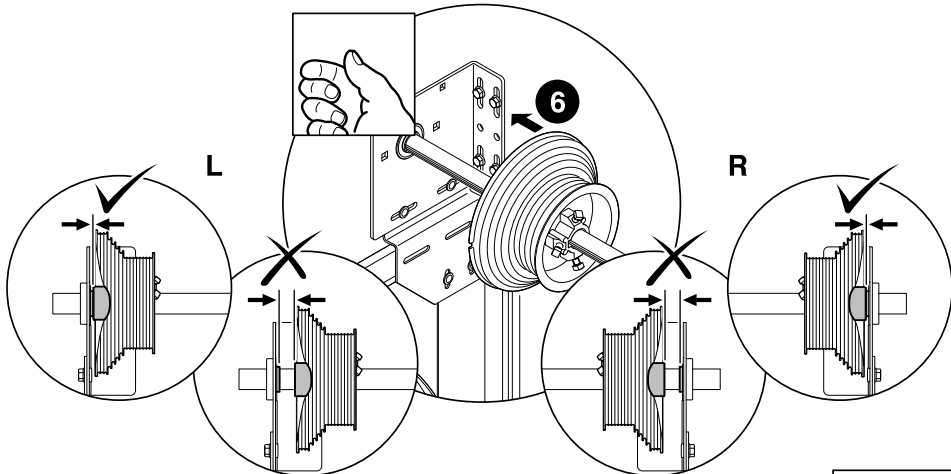


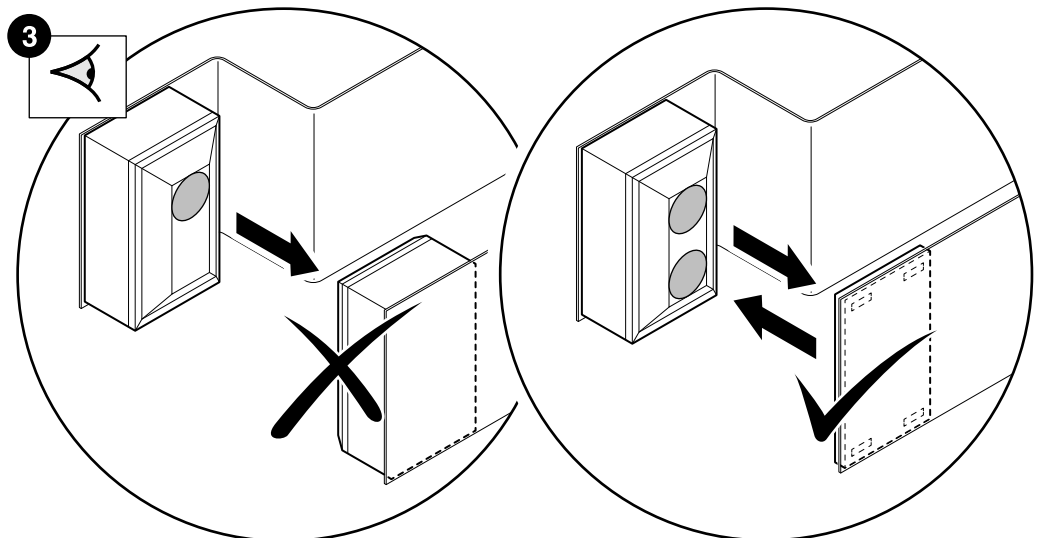
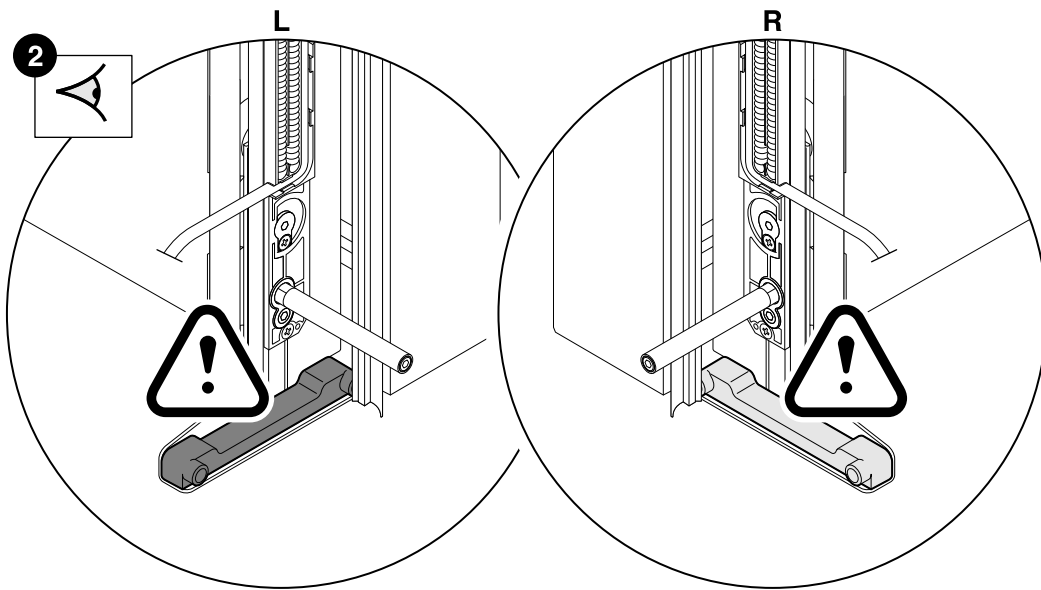
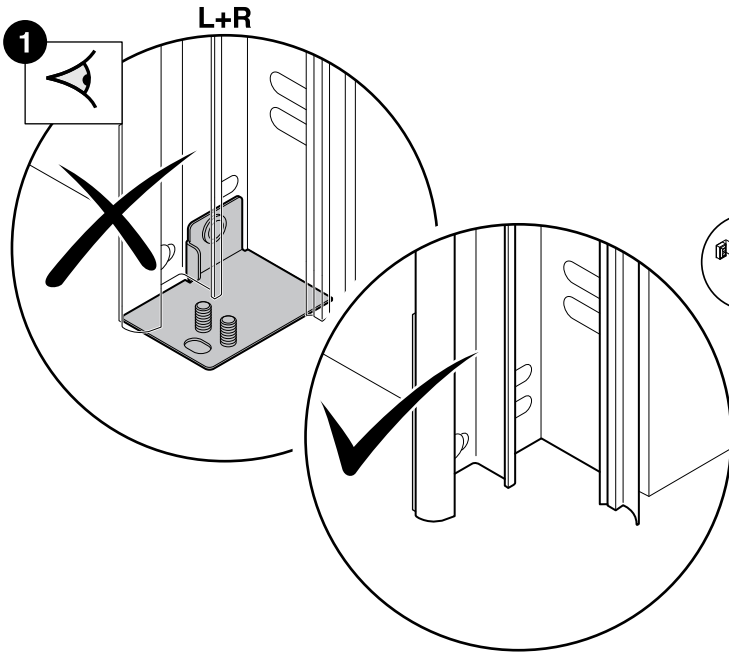
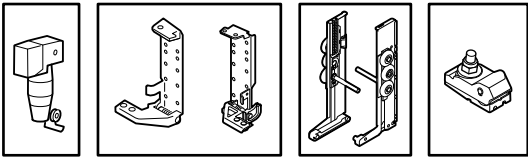


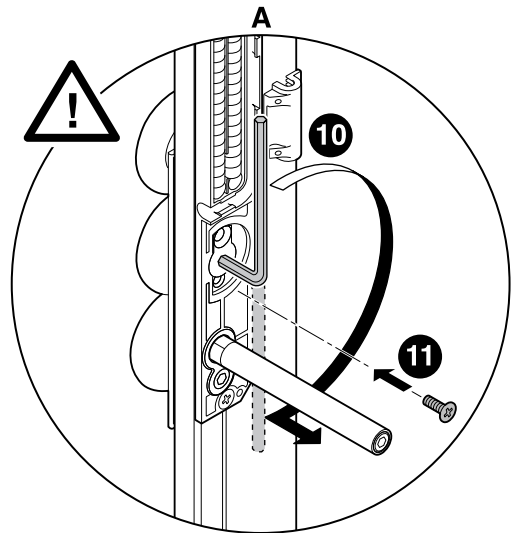
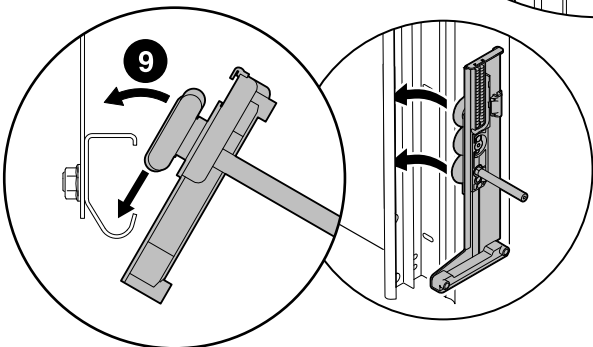
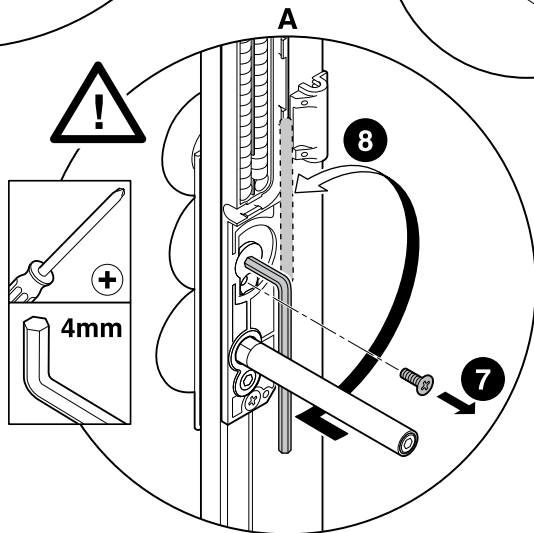
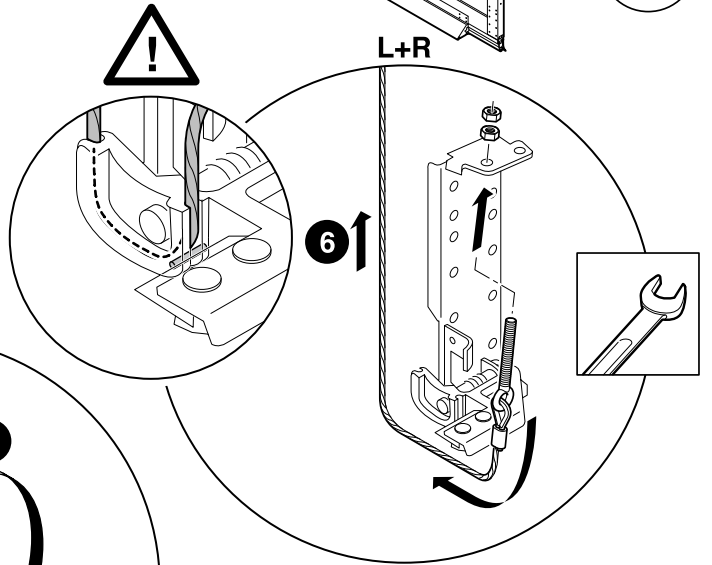
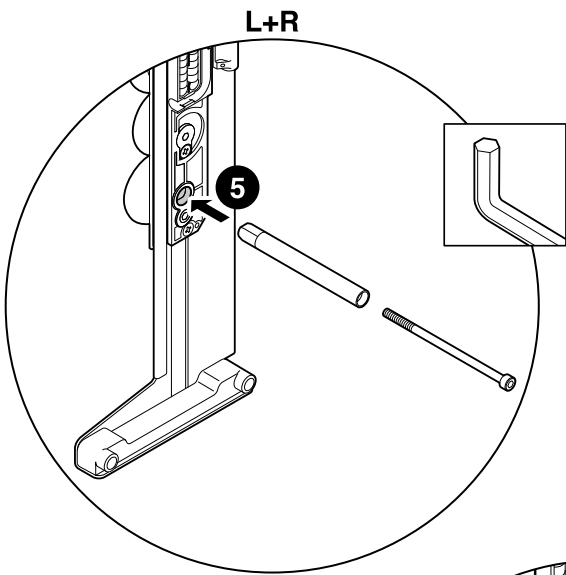
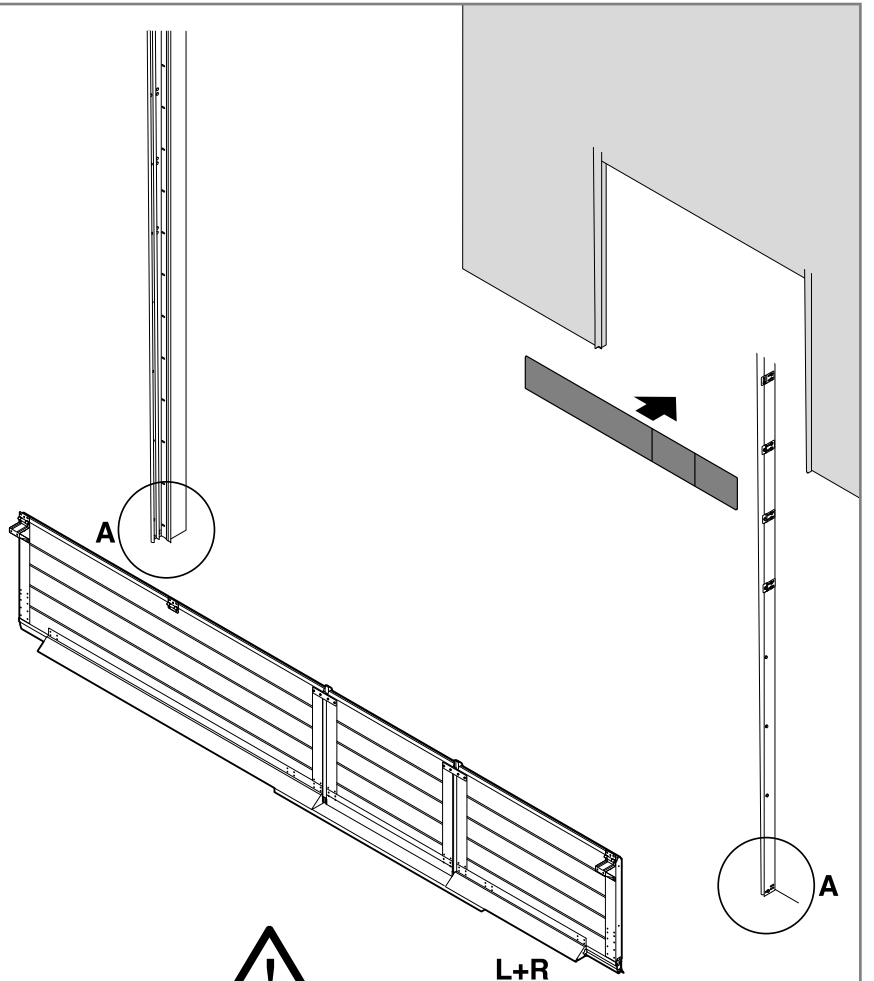
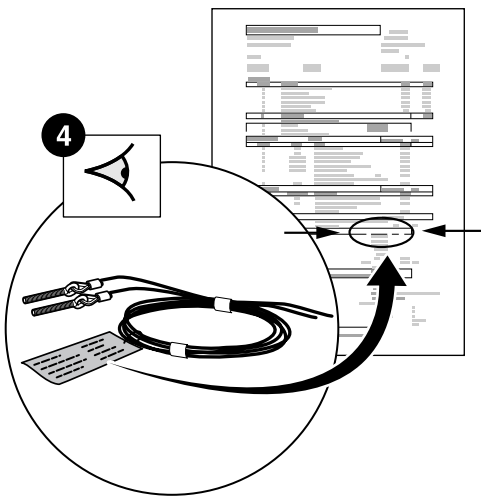
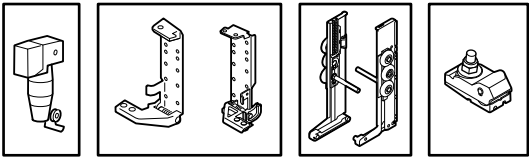
L+R

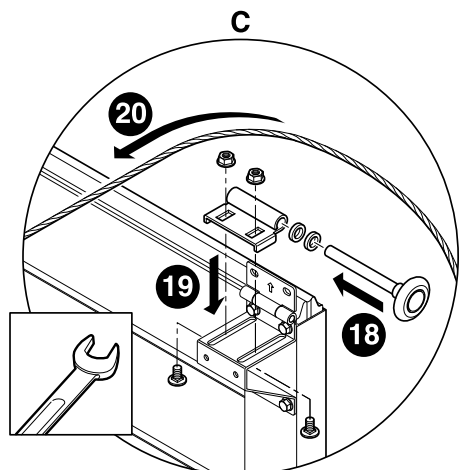
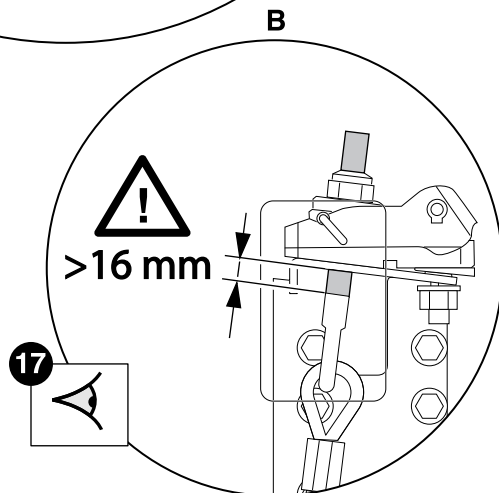
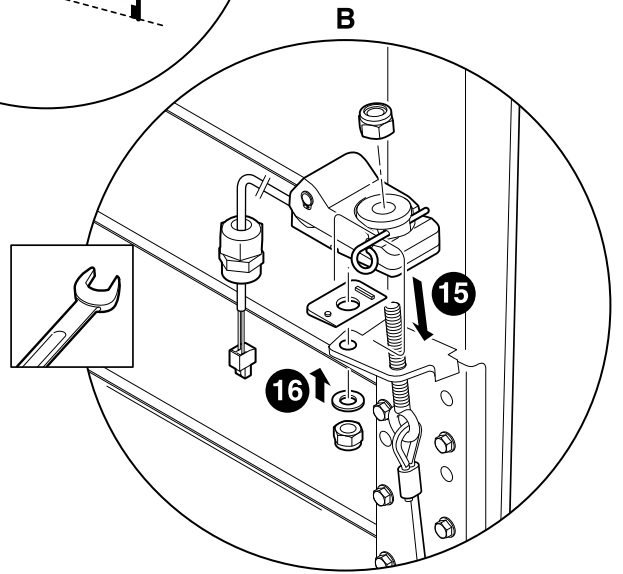
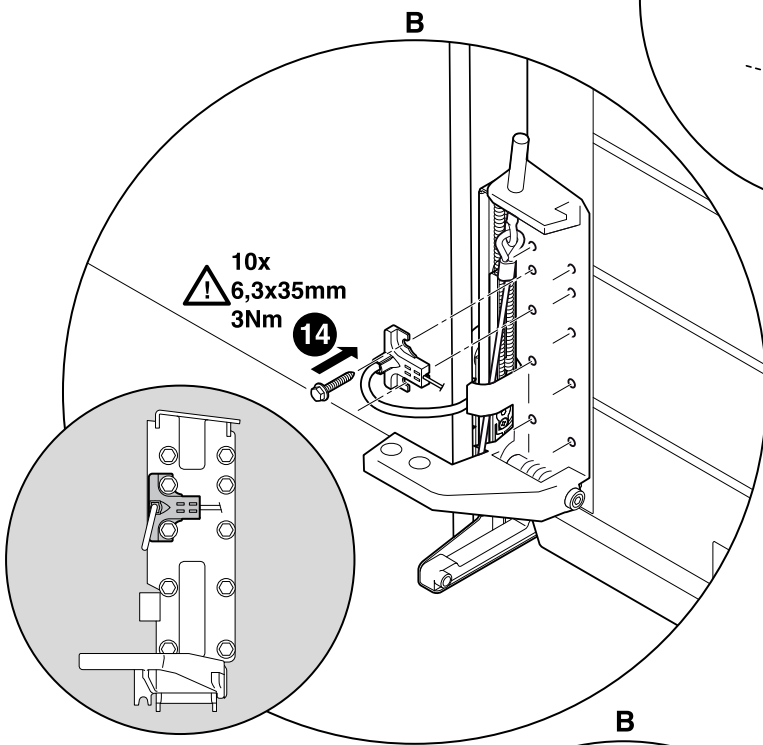
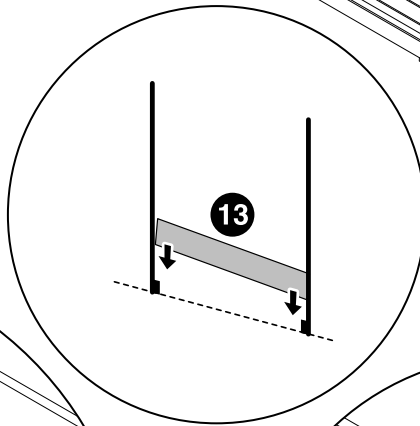
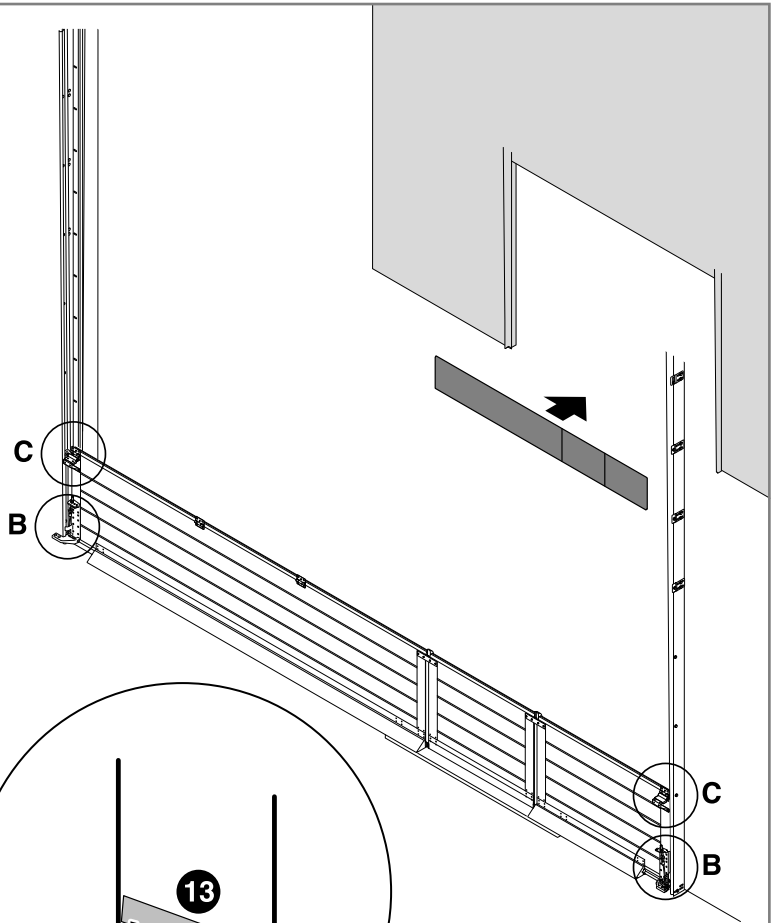
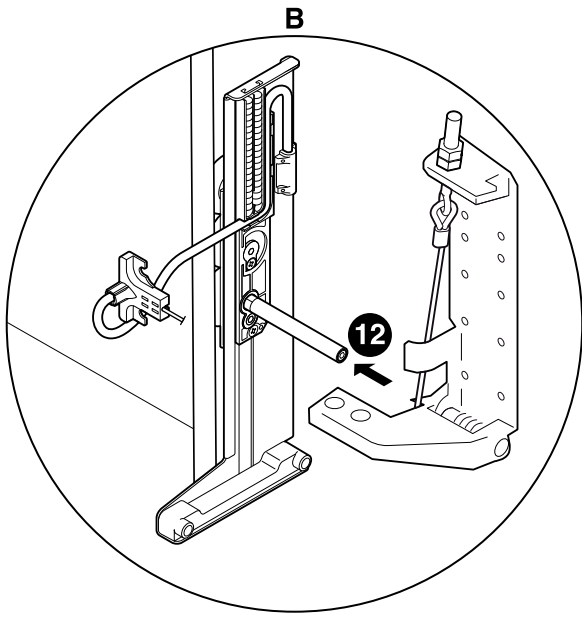
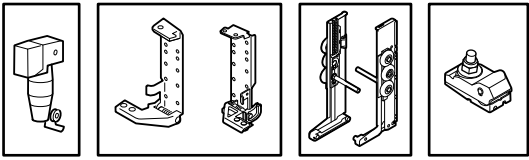


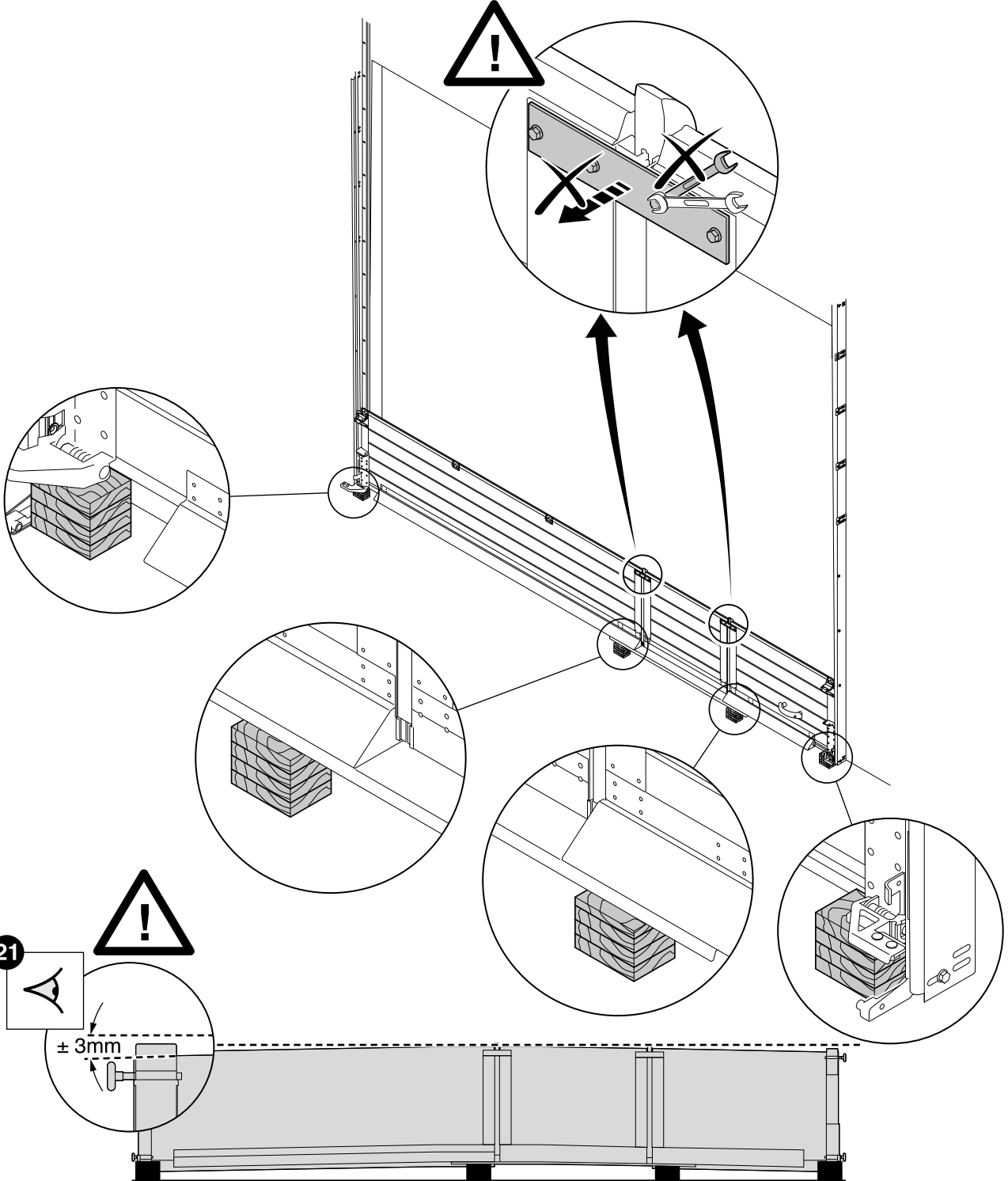
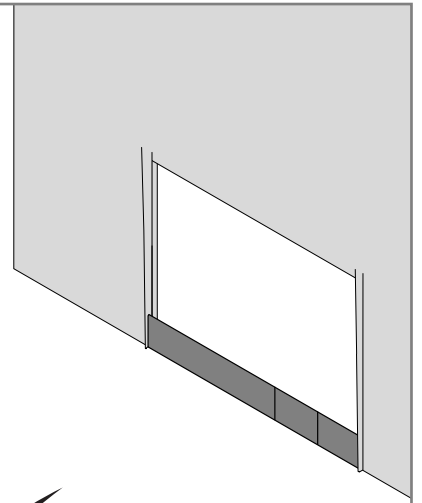
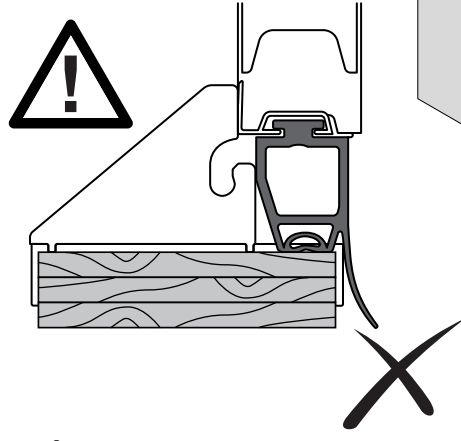
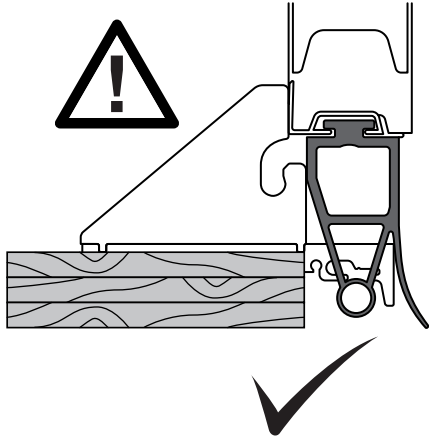
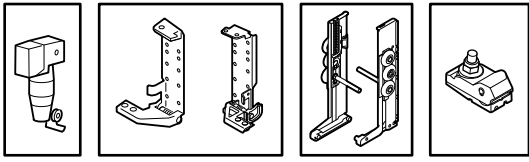
L+R

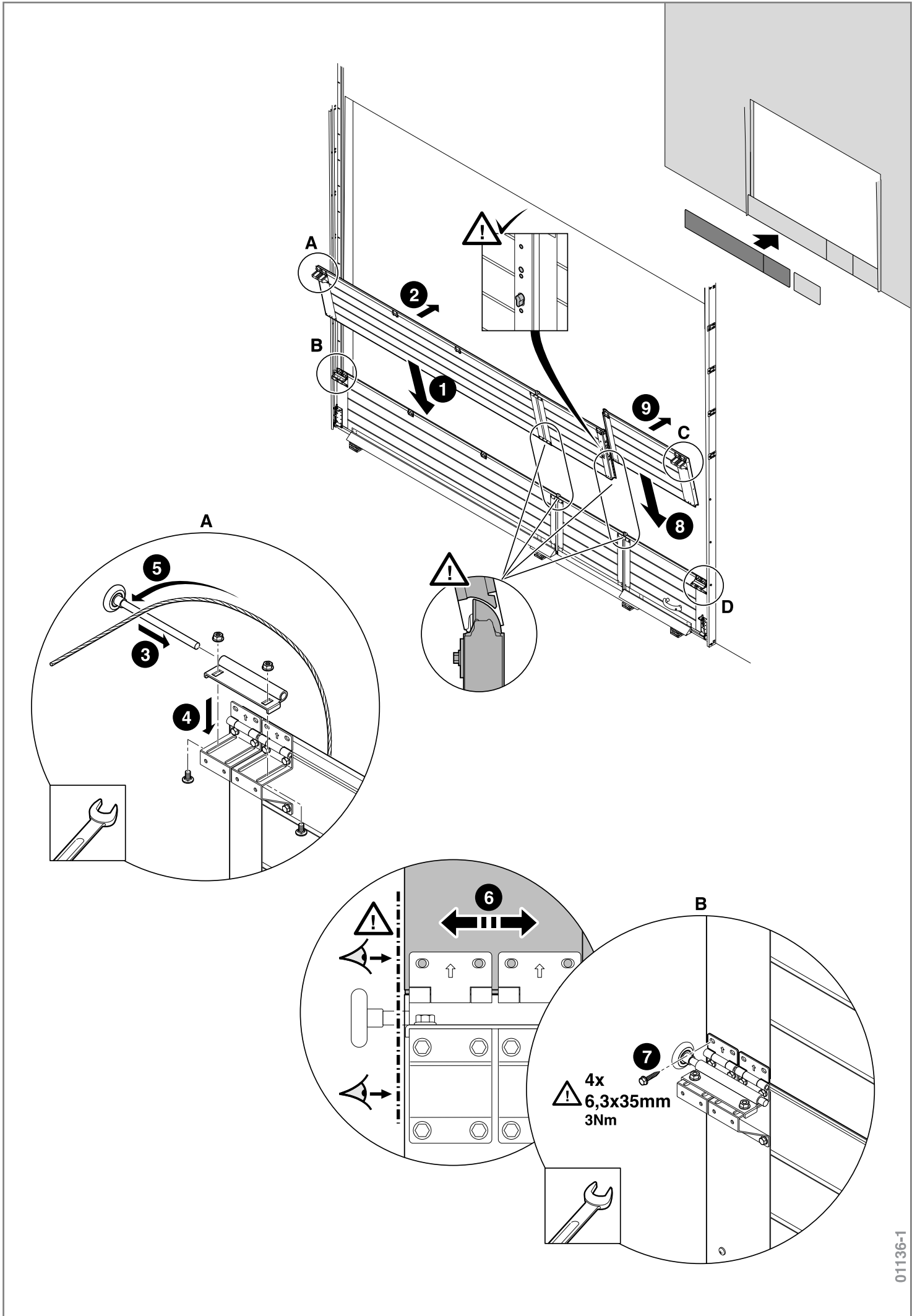


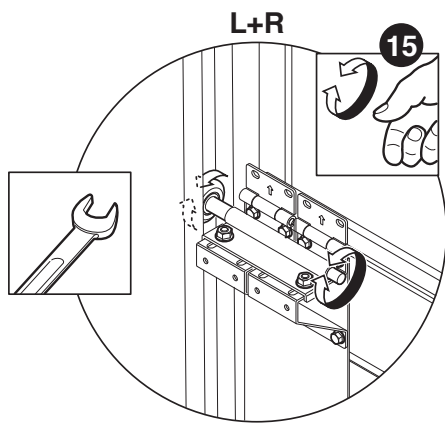
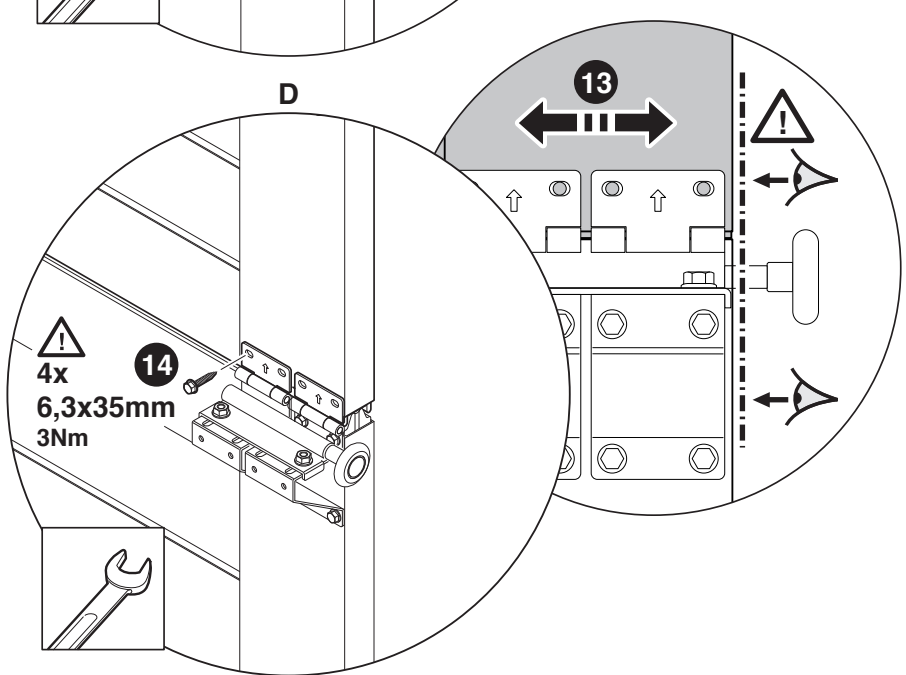
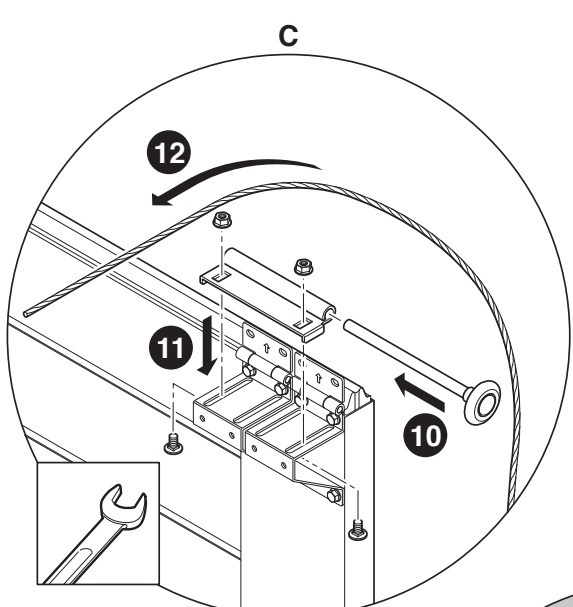
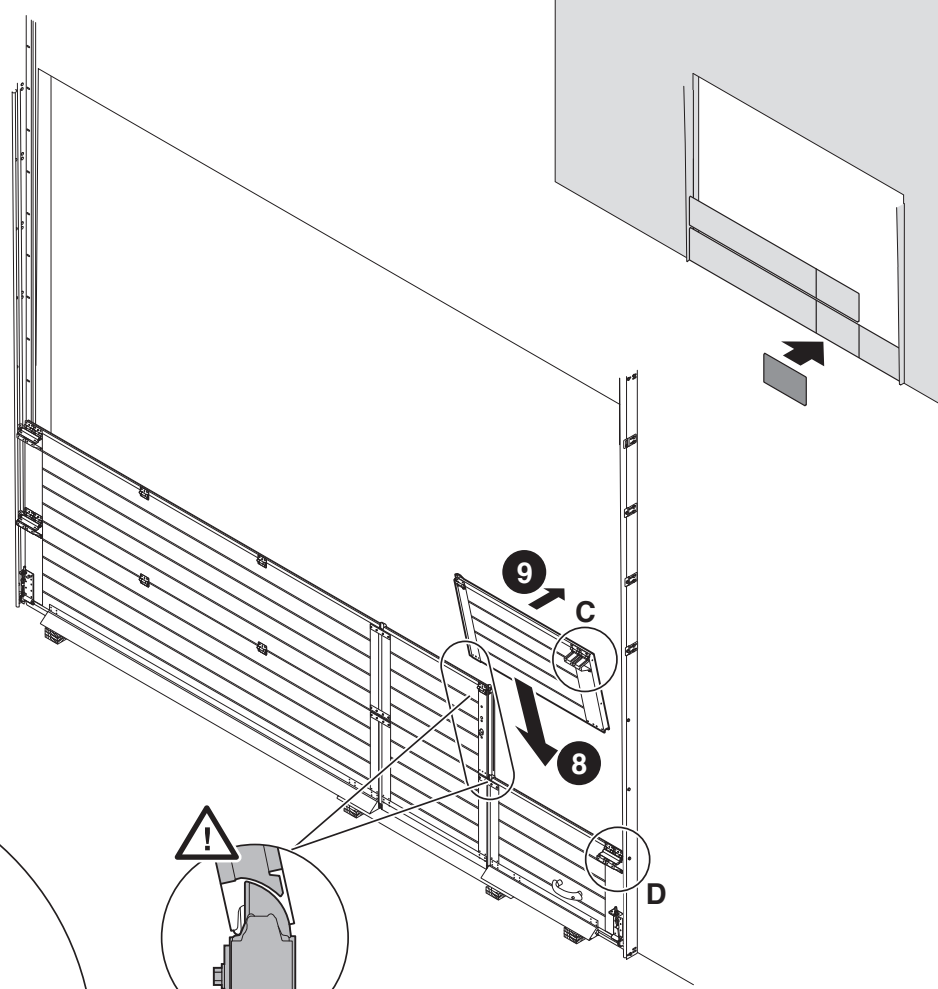


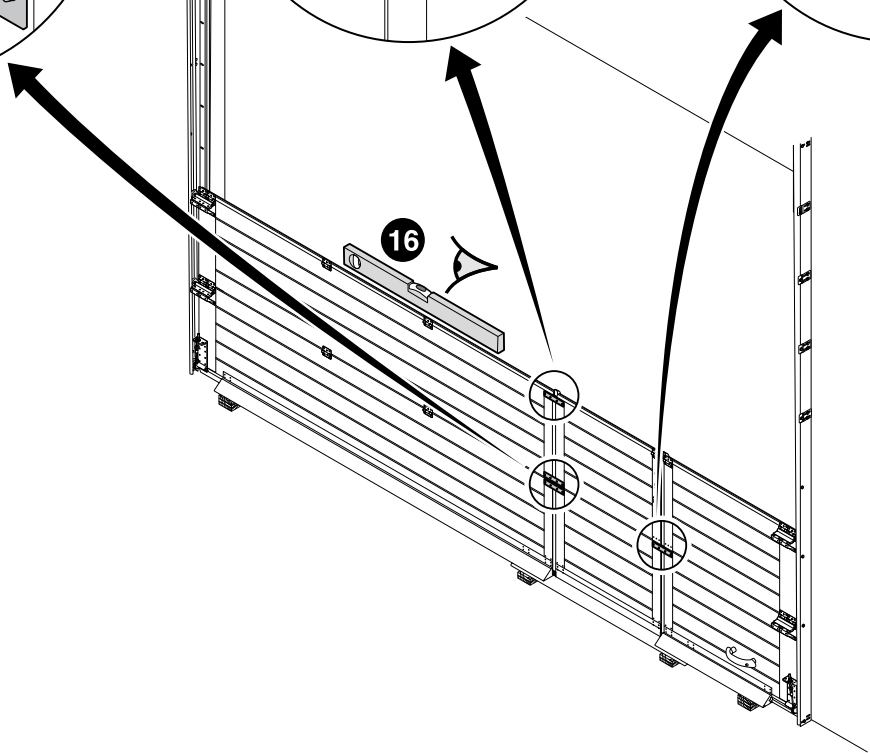
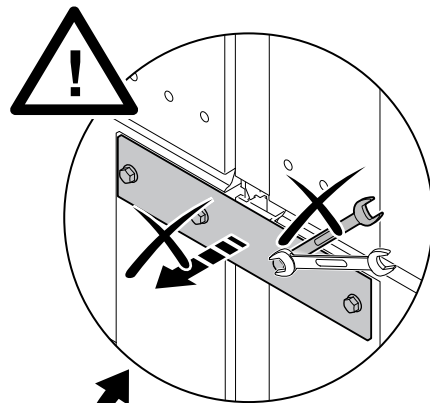
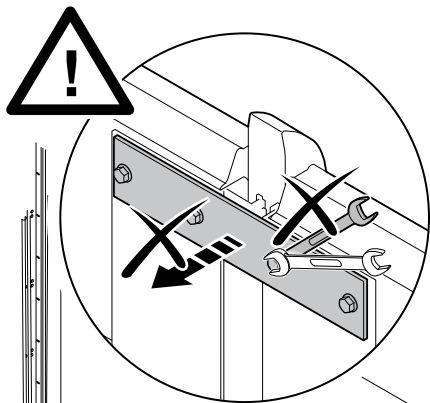
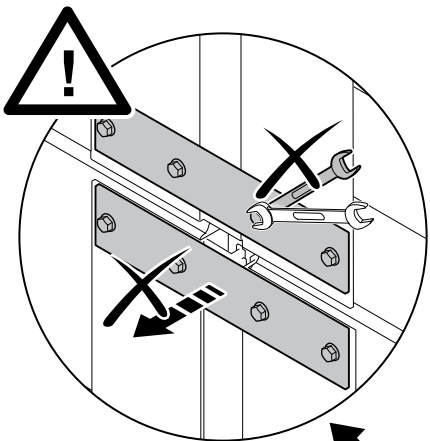
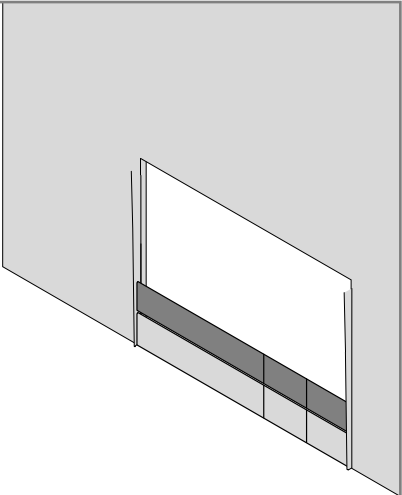


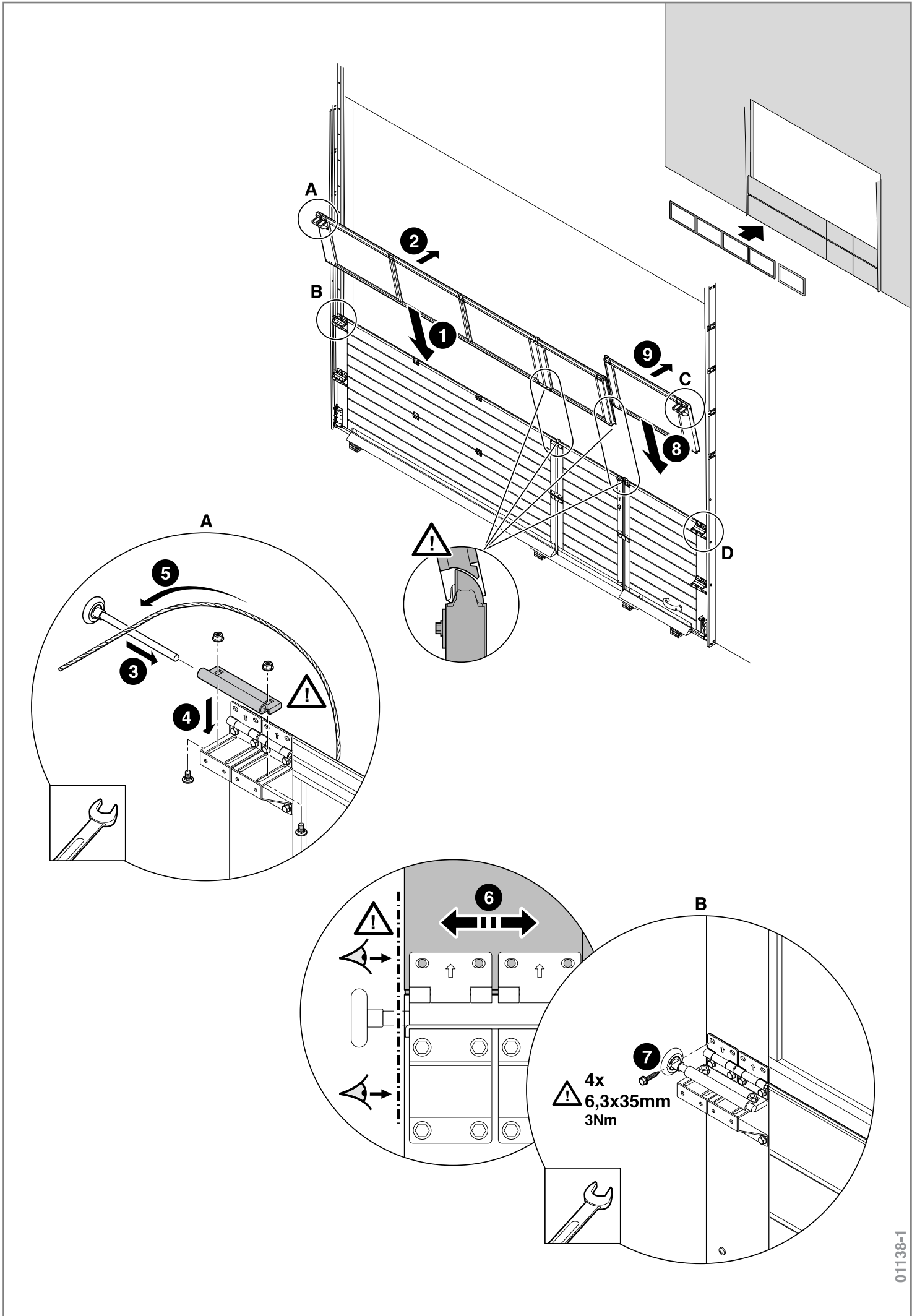


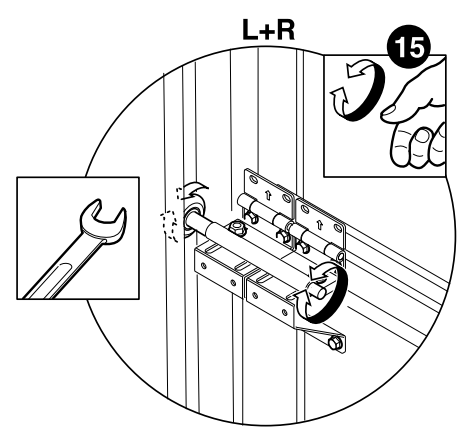
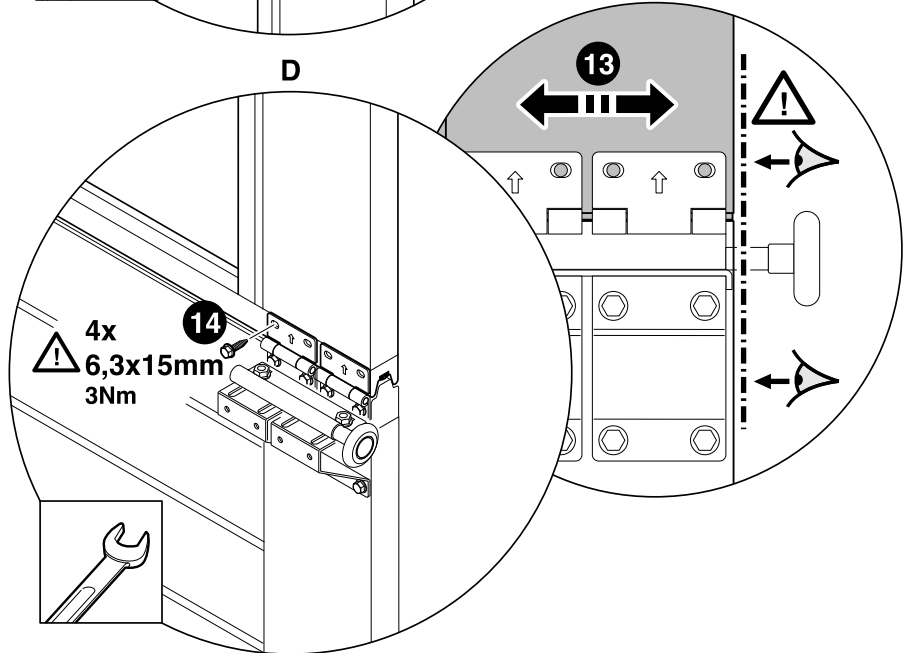
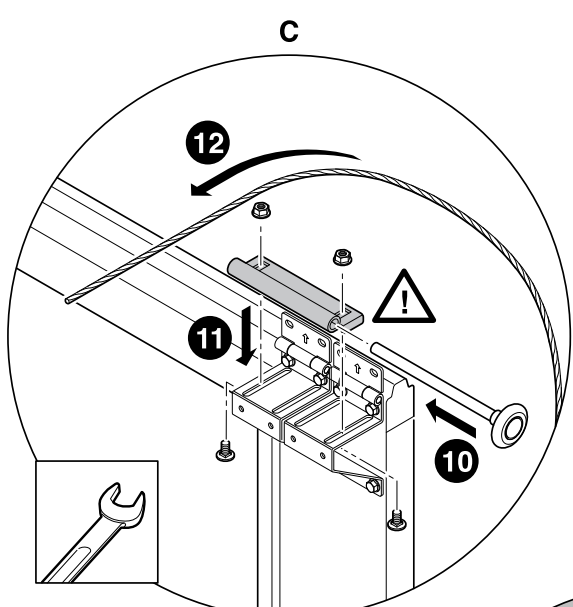
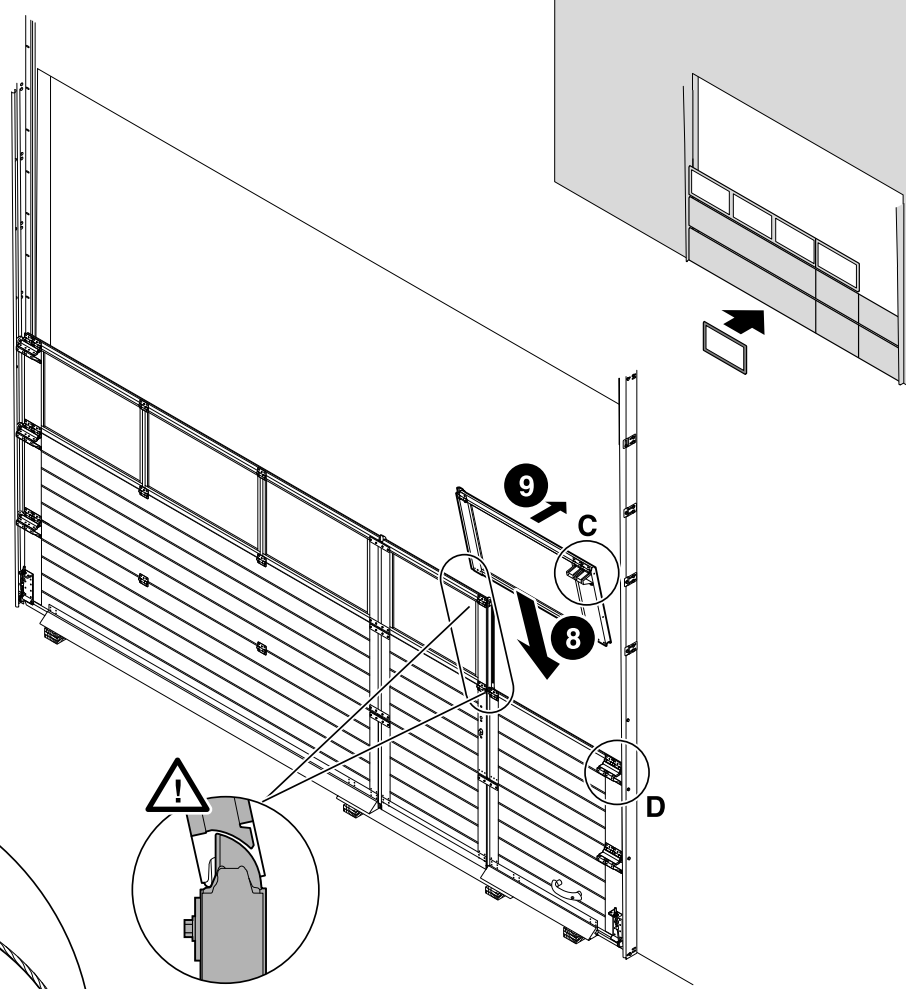


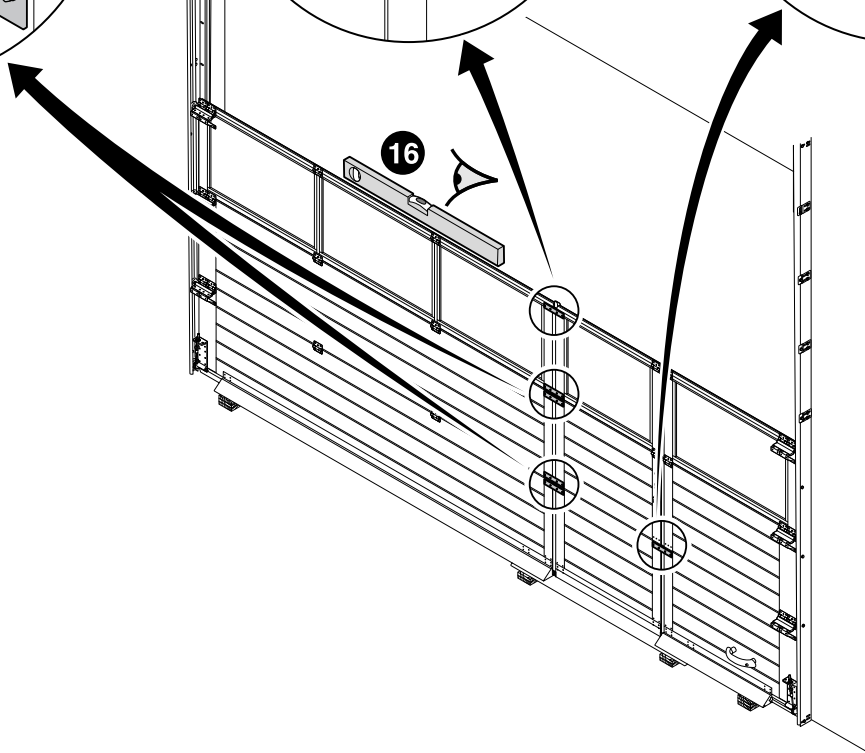
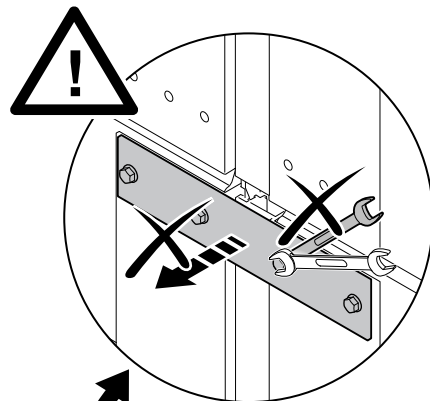
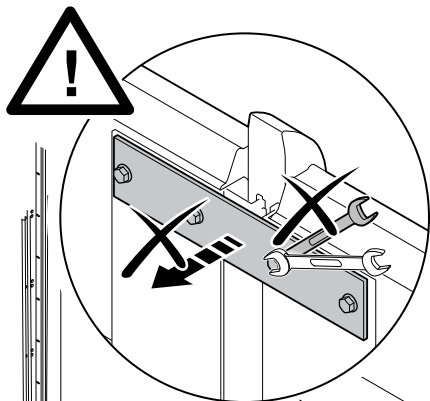
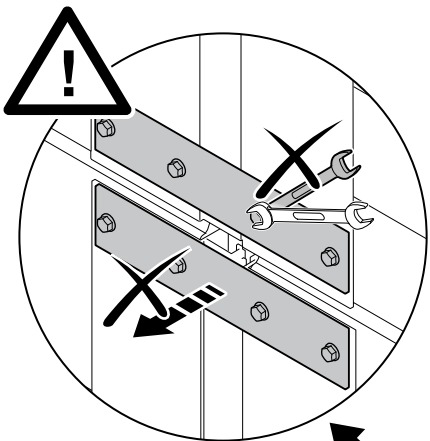
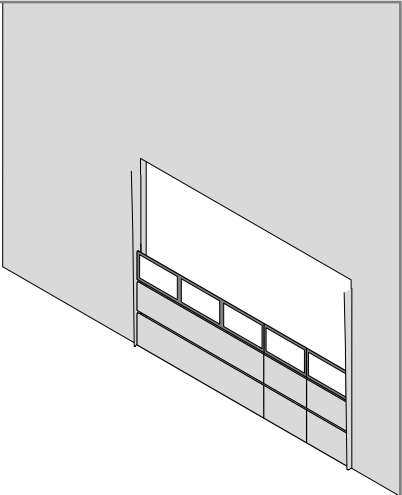


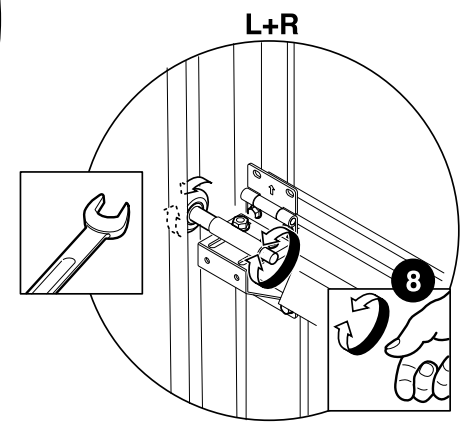
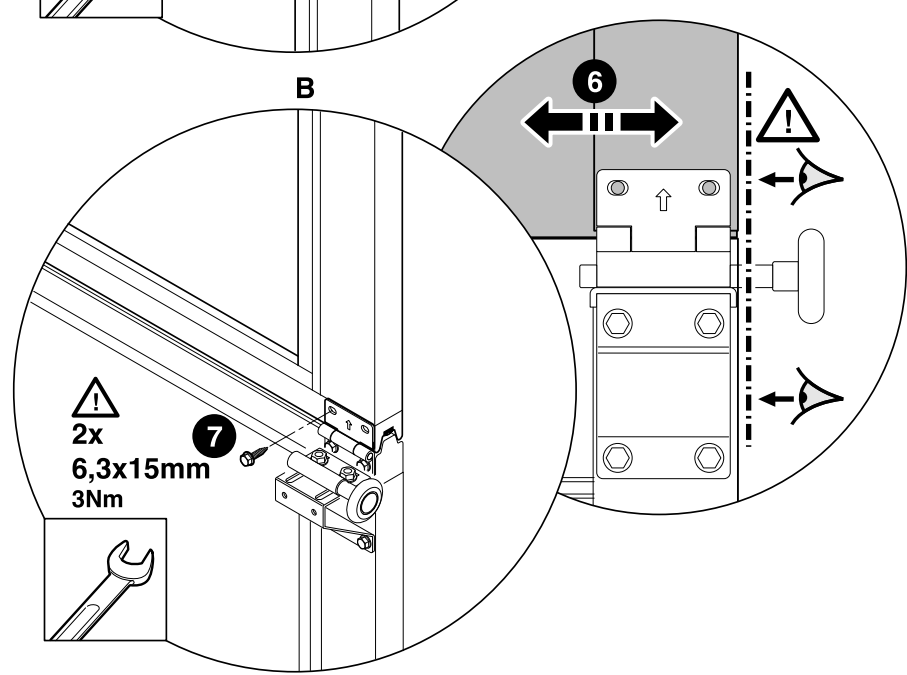
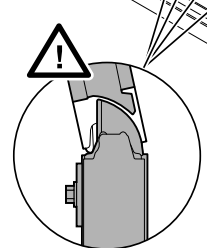
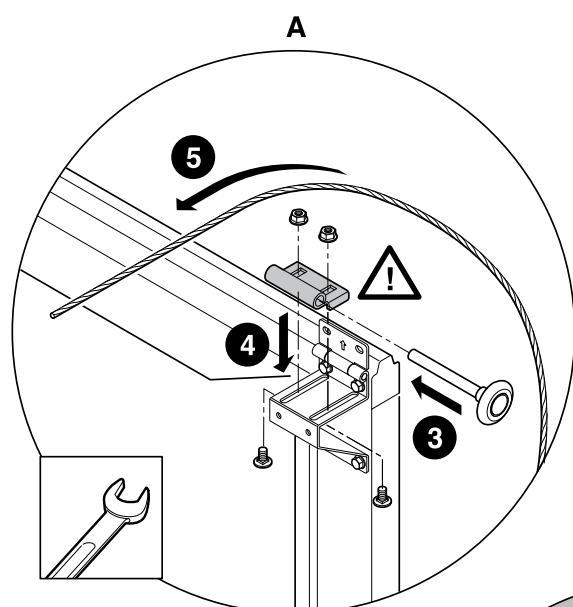
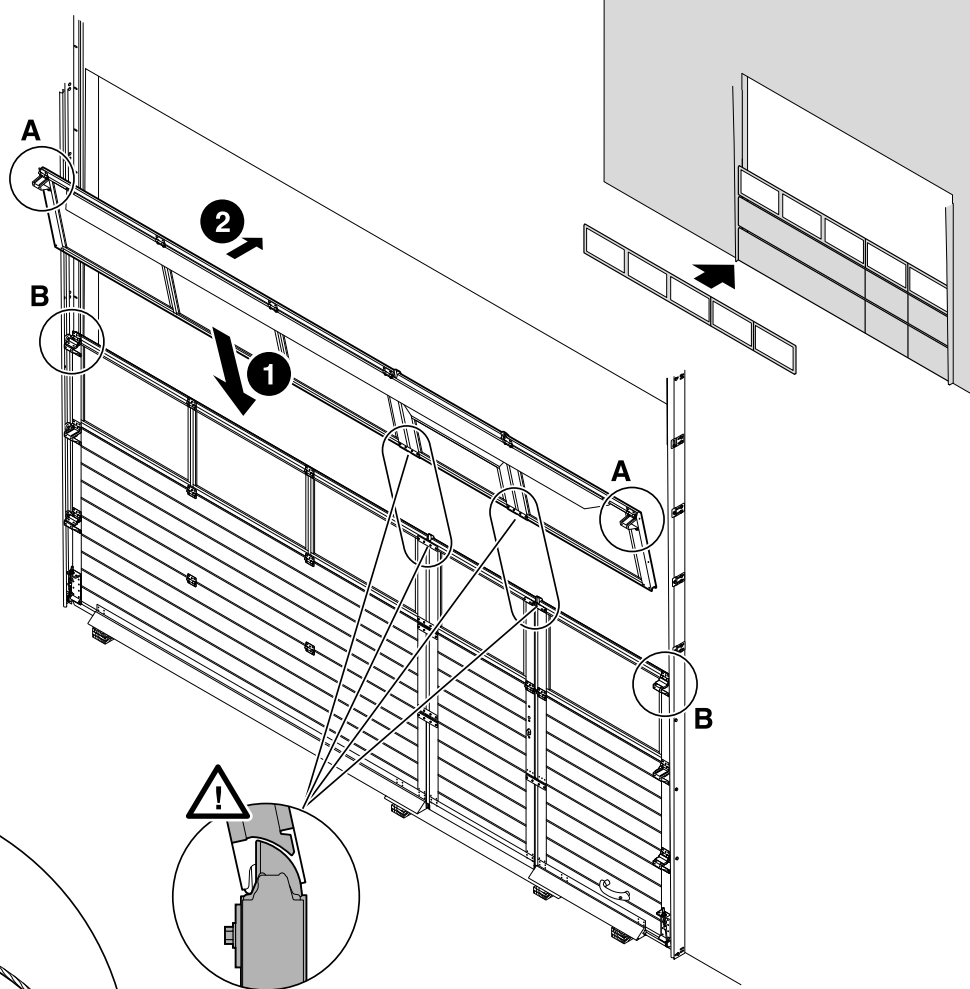


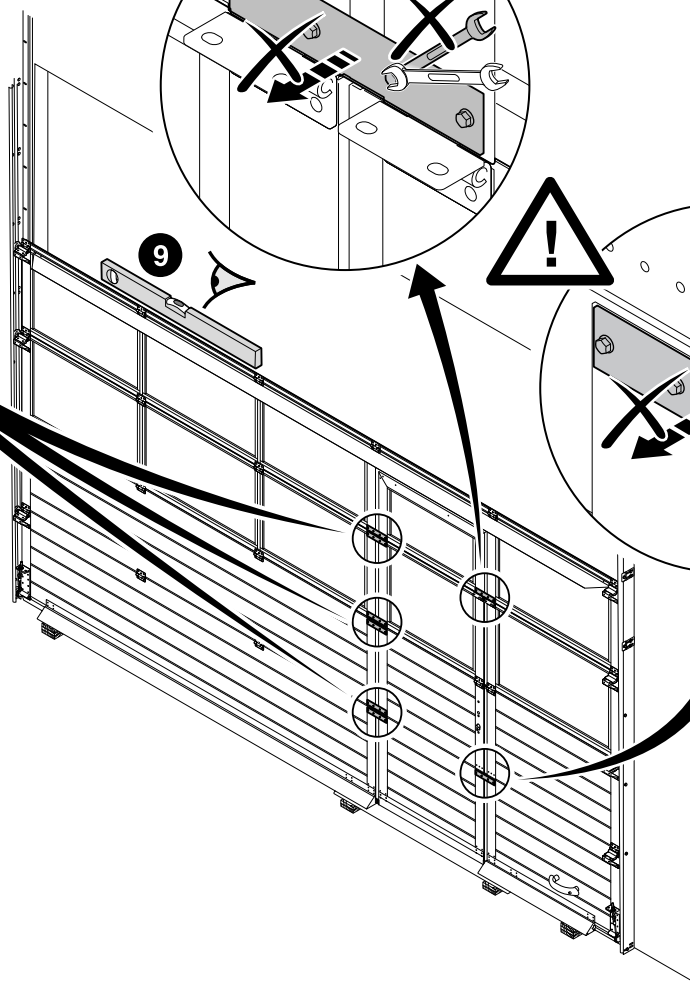
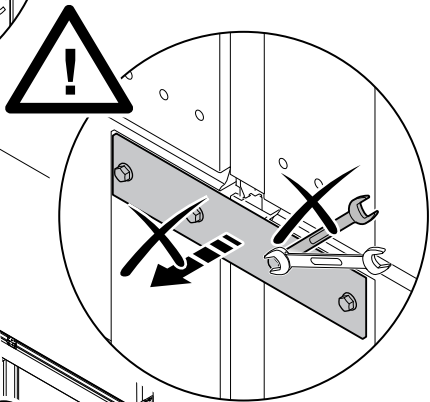
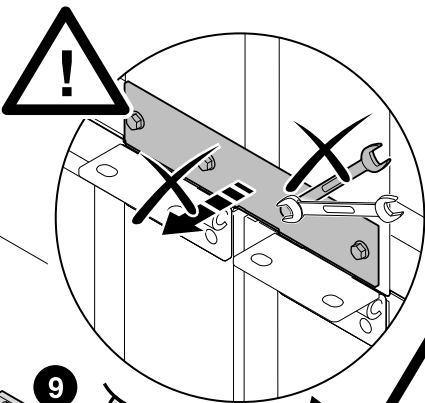
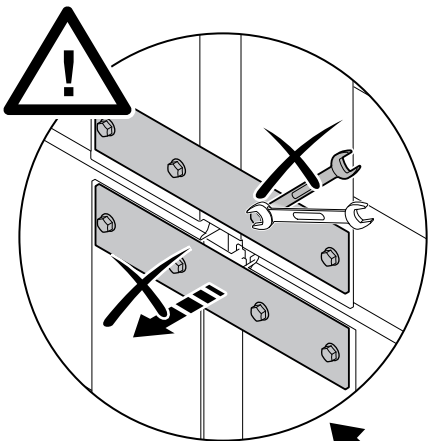
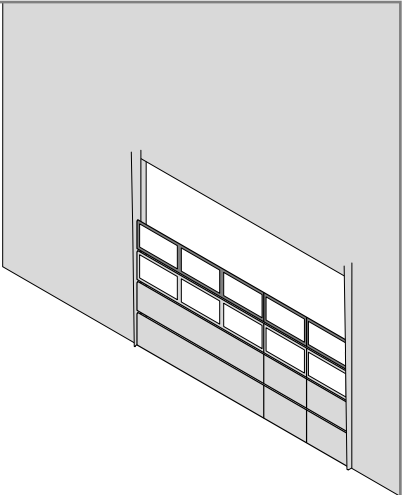


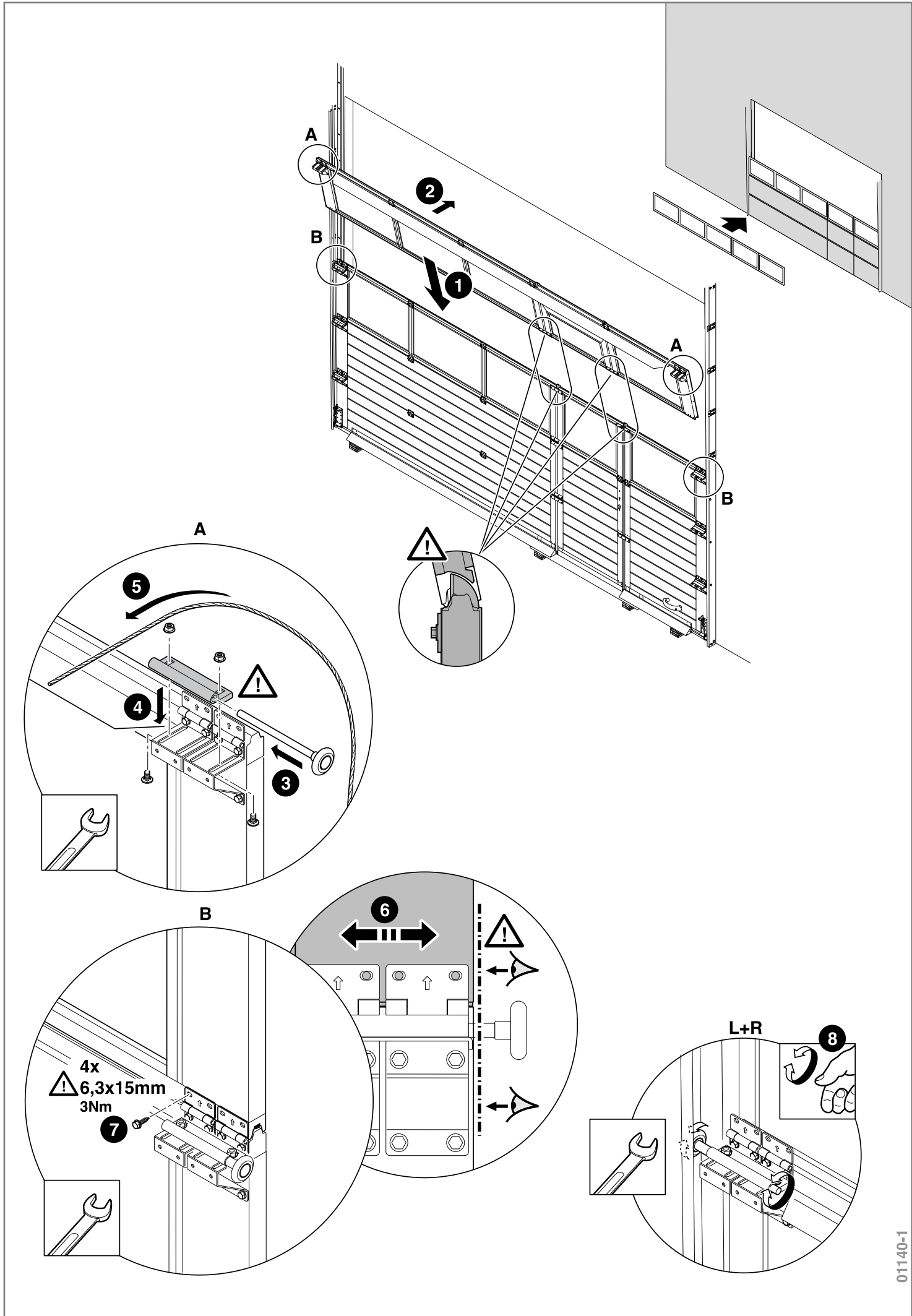












A

2

B

1

A

B

A

5



4

3

B

6

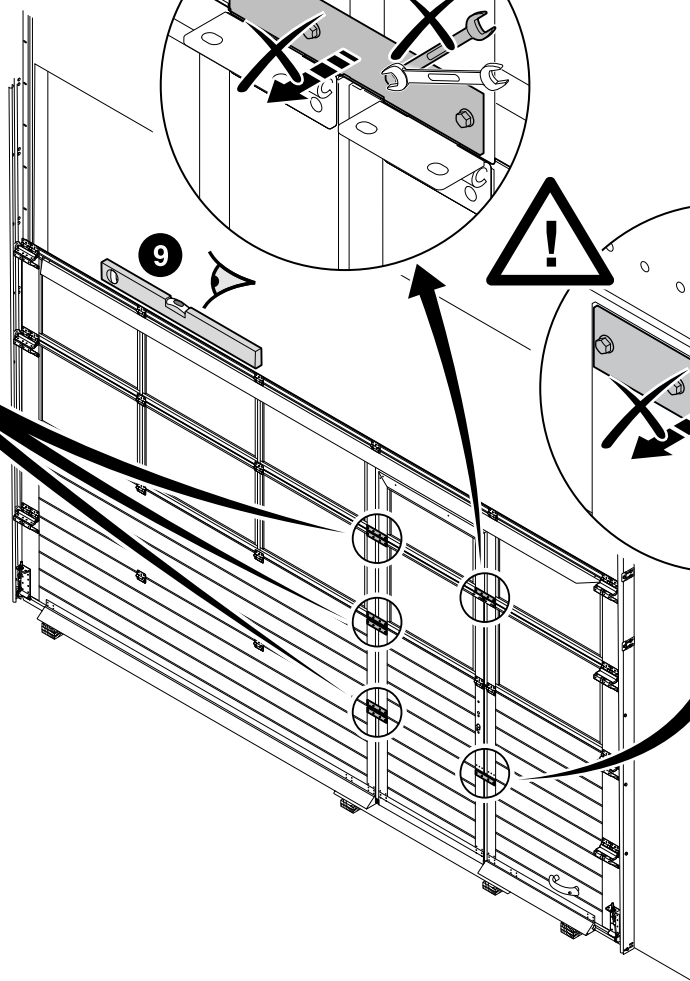
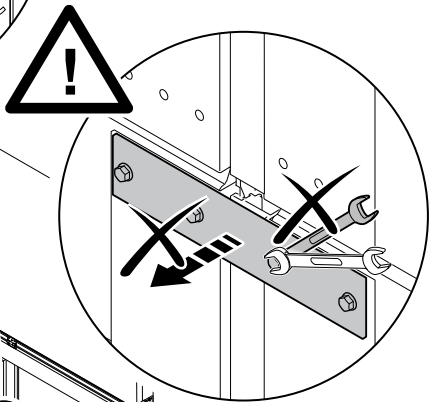
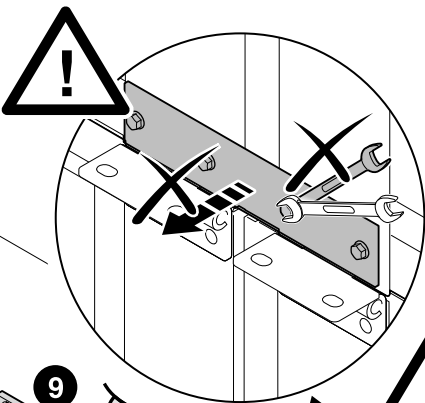
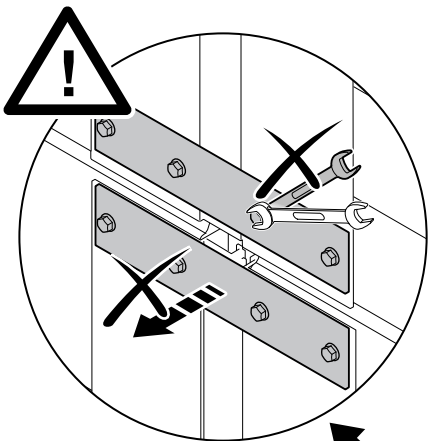
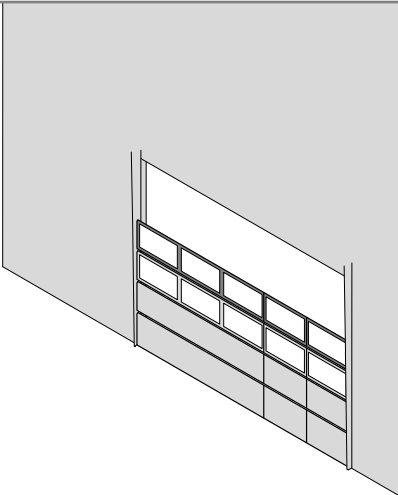


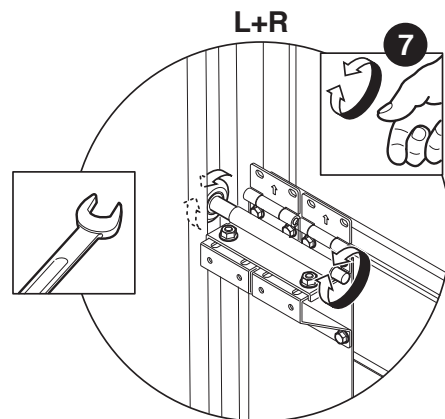
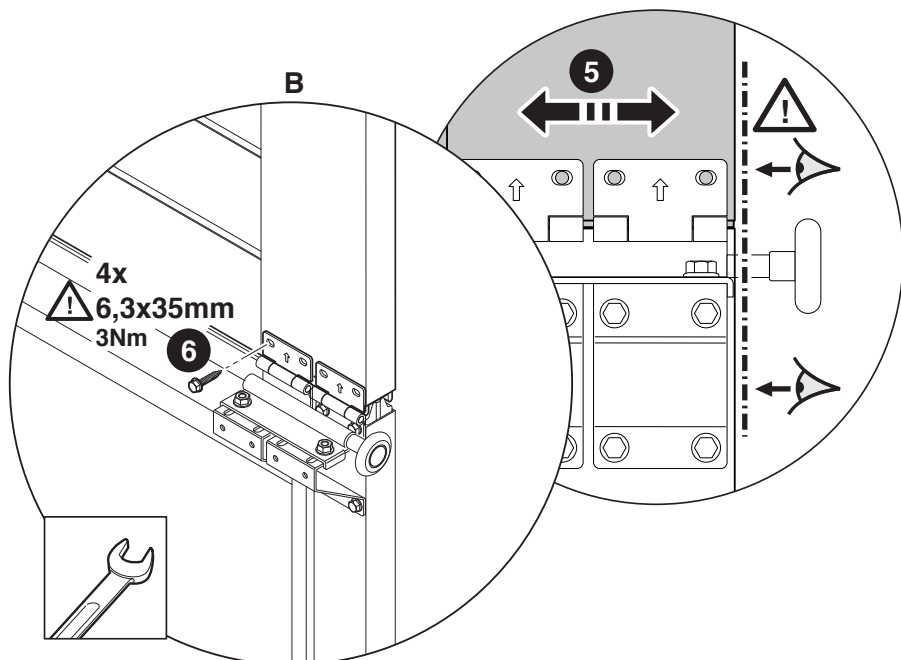
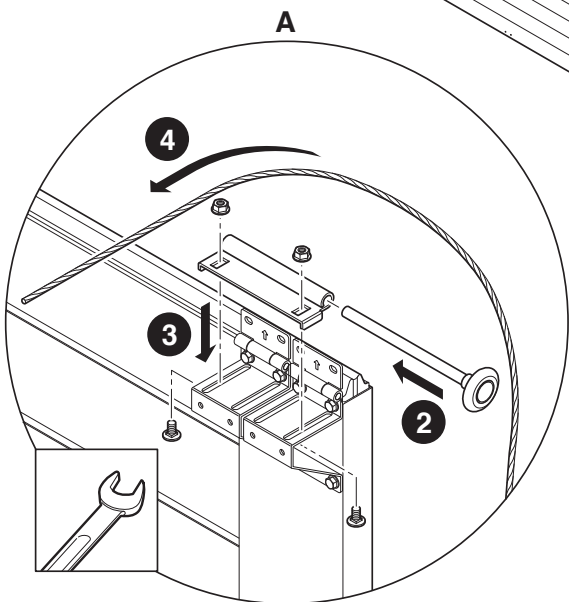
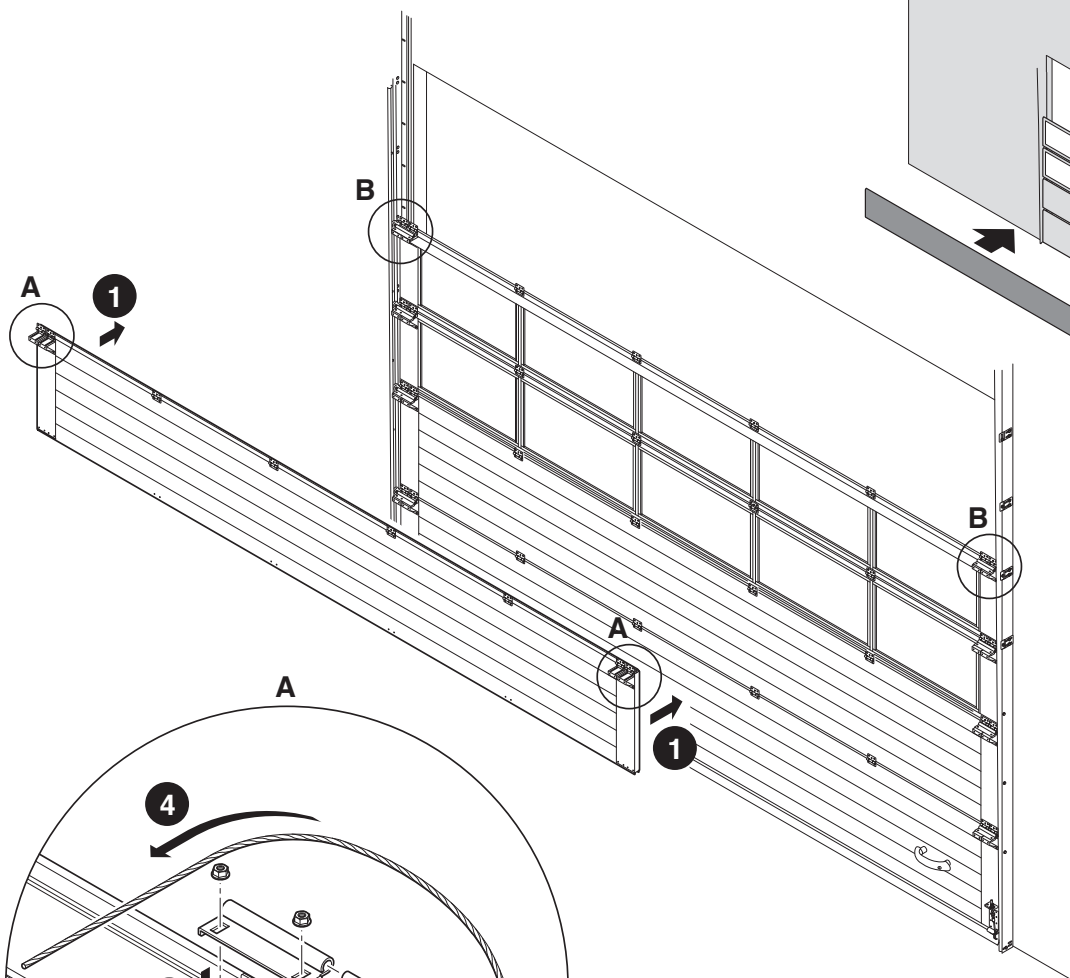
4x
! 6,3x15mm
3Nm

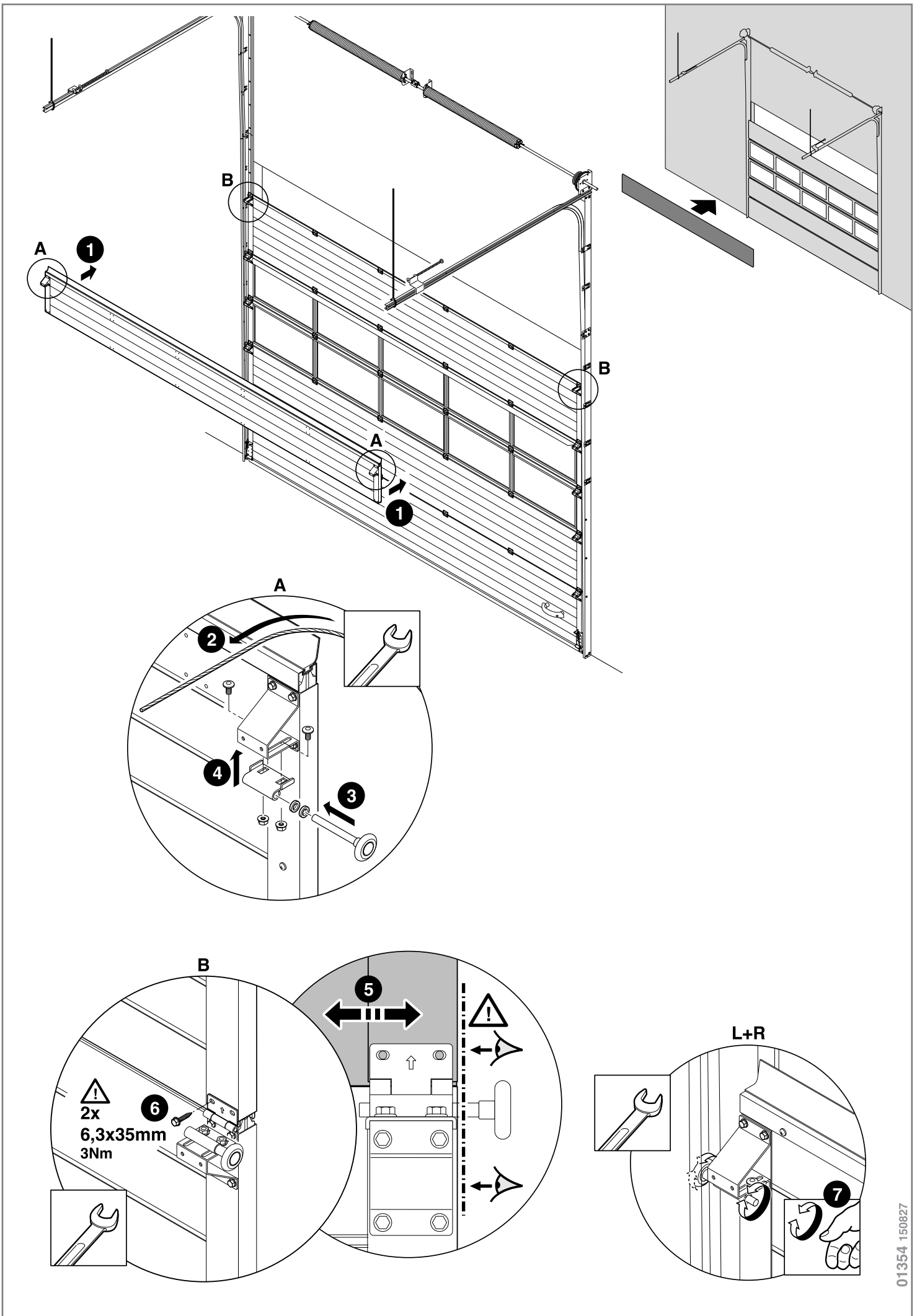
7

L+R

8







A 1

B

B

A

1

A

2

4

3

B

5

!

2x

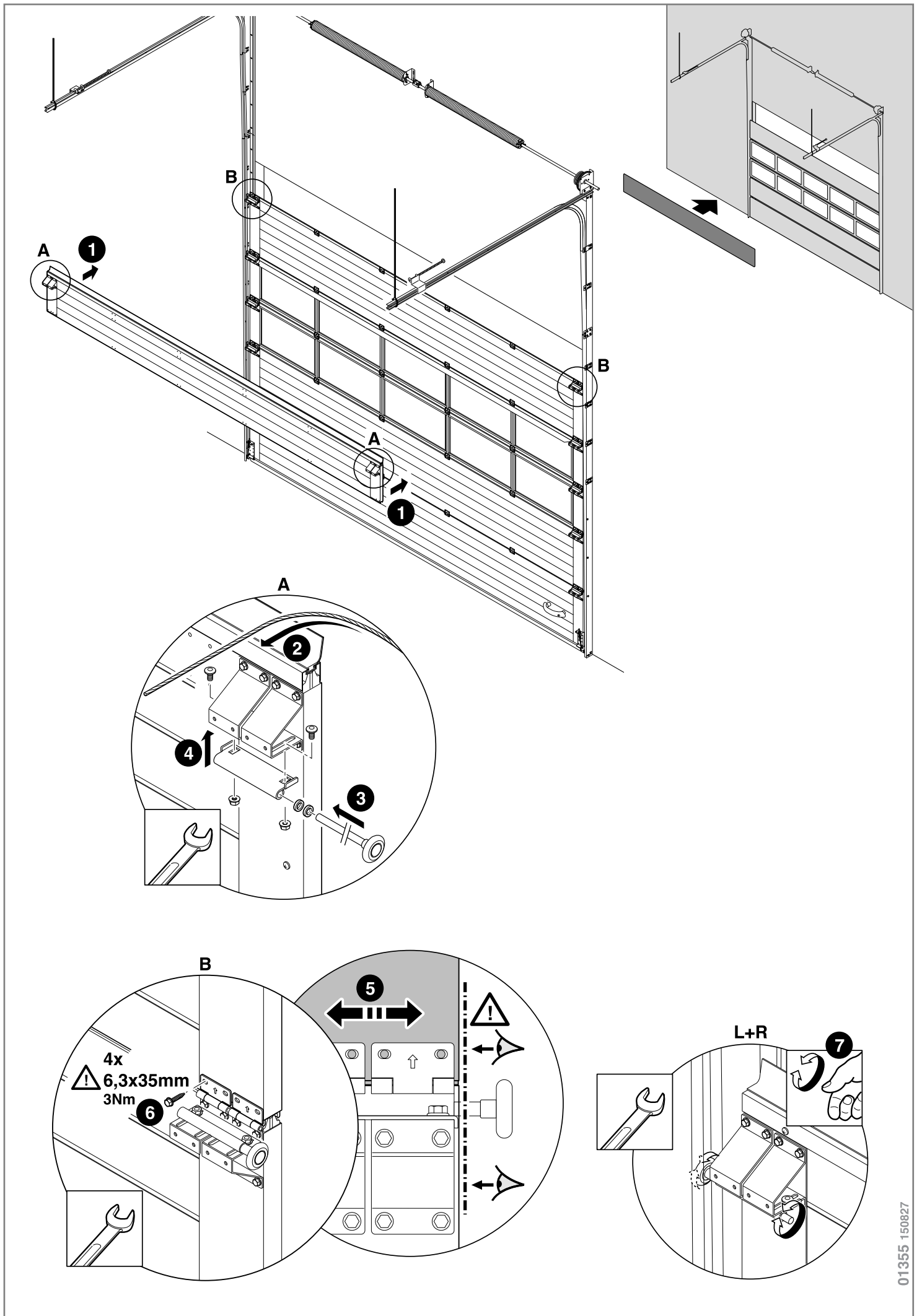
6,3x35mm

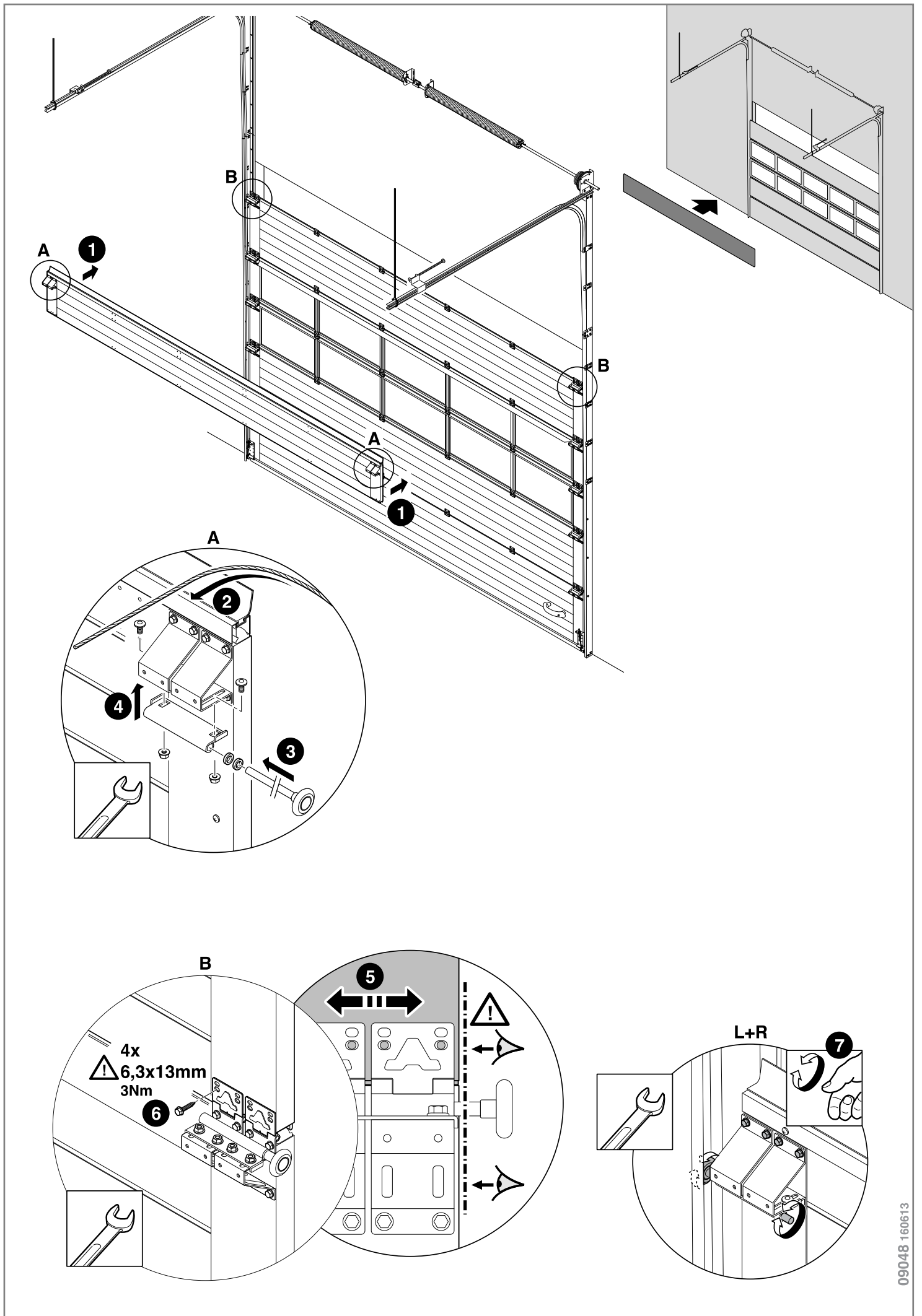
3Nm

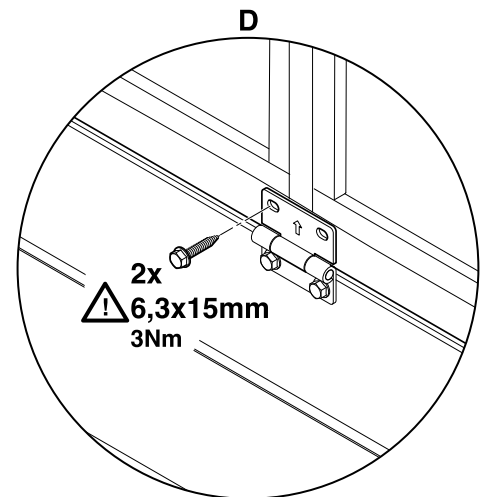
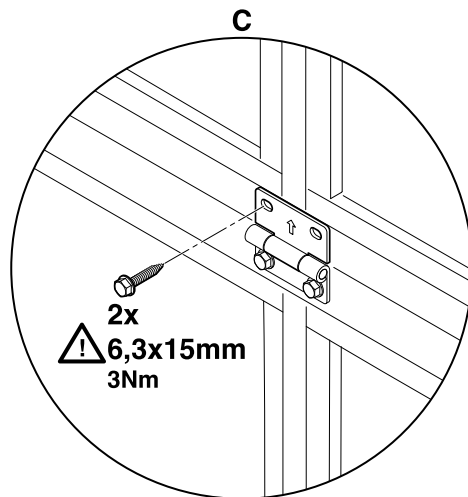
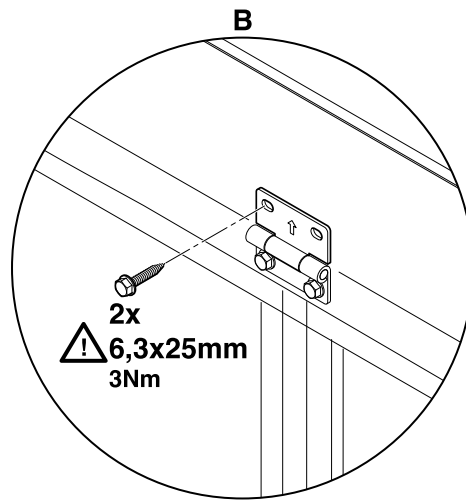
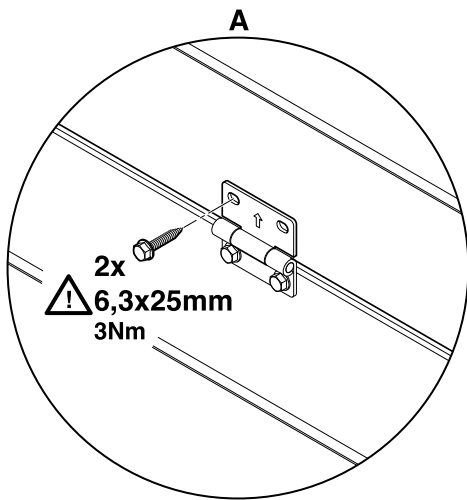
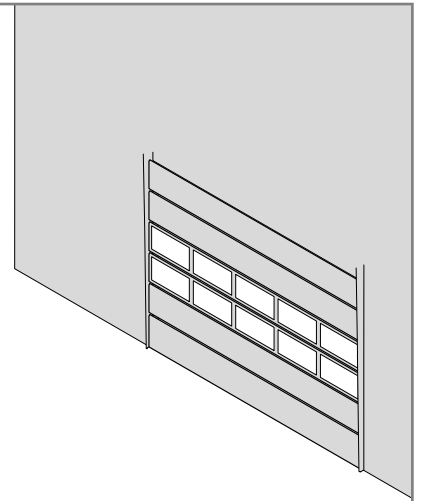
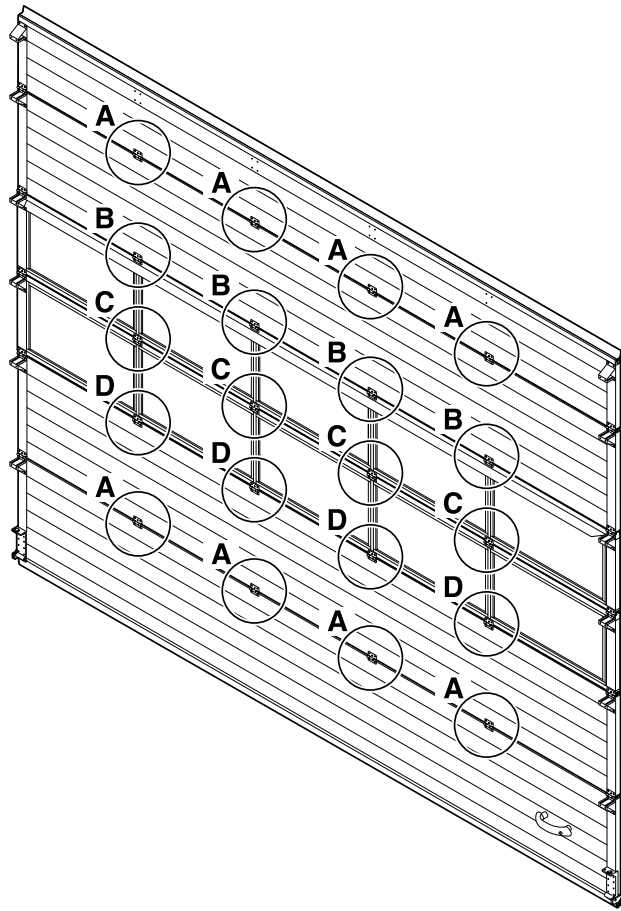
6

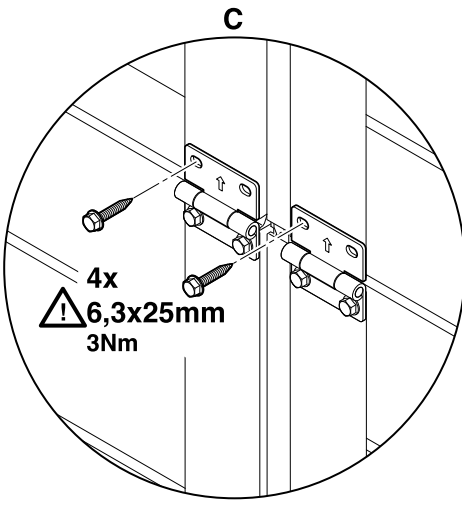
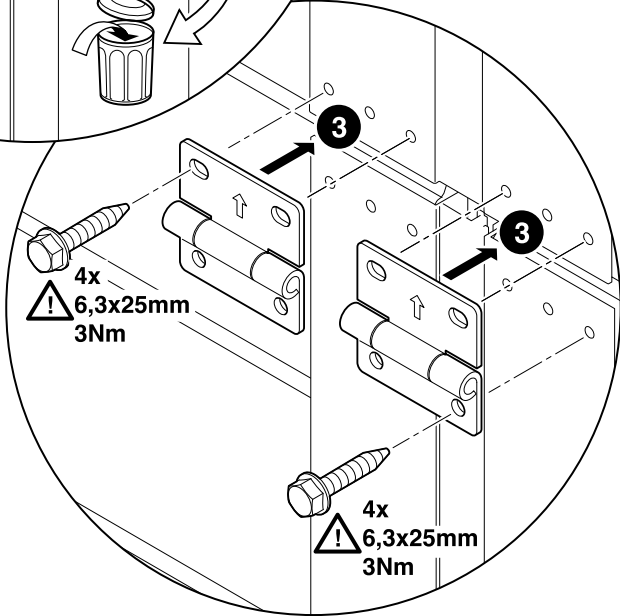
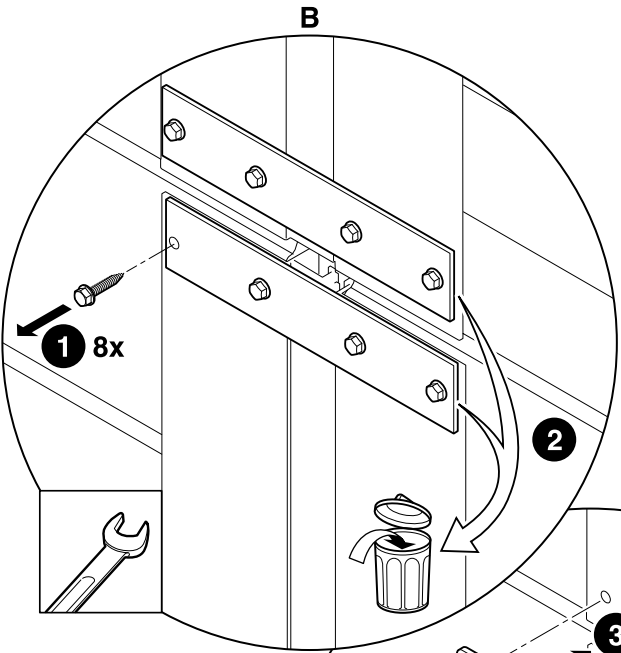
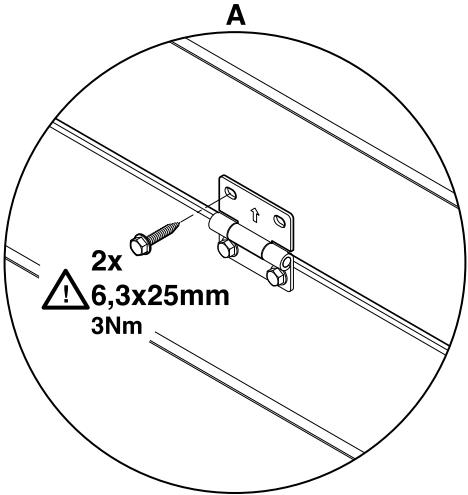
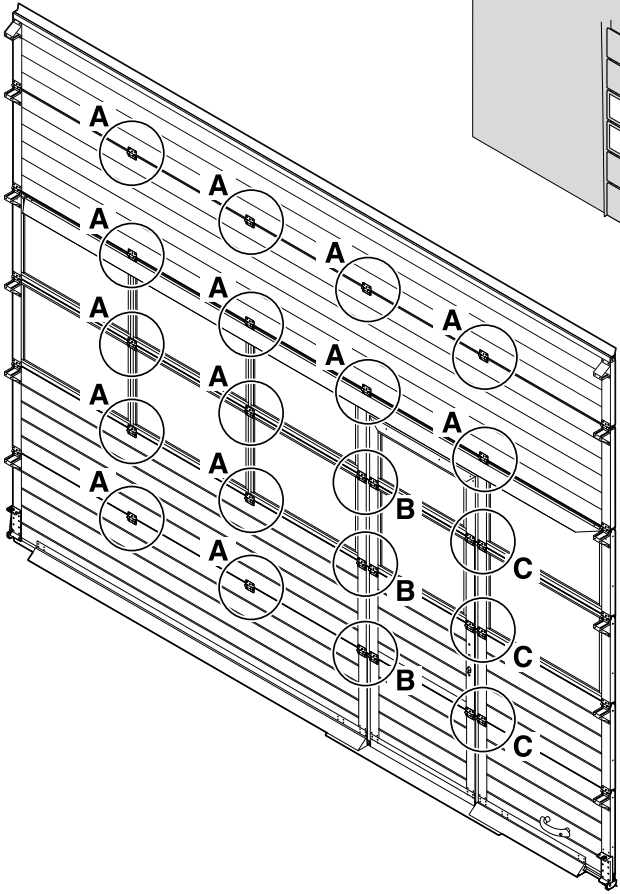
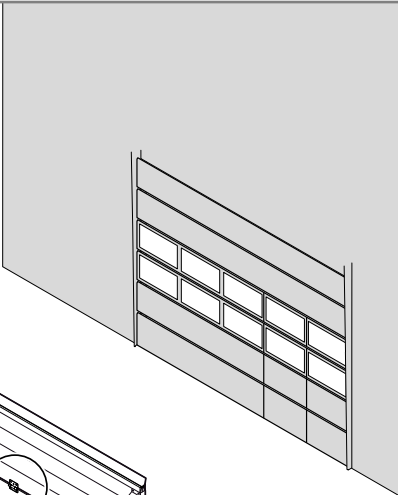
L+R

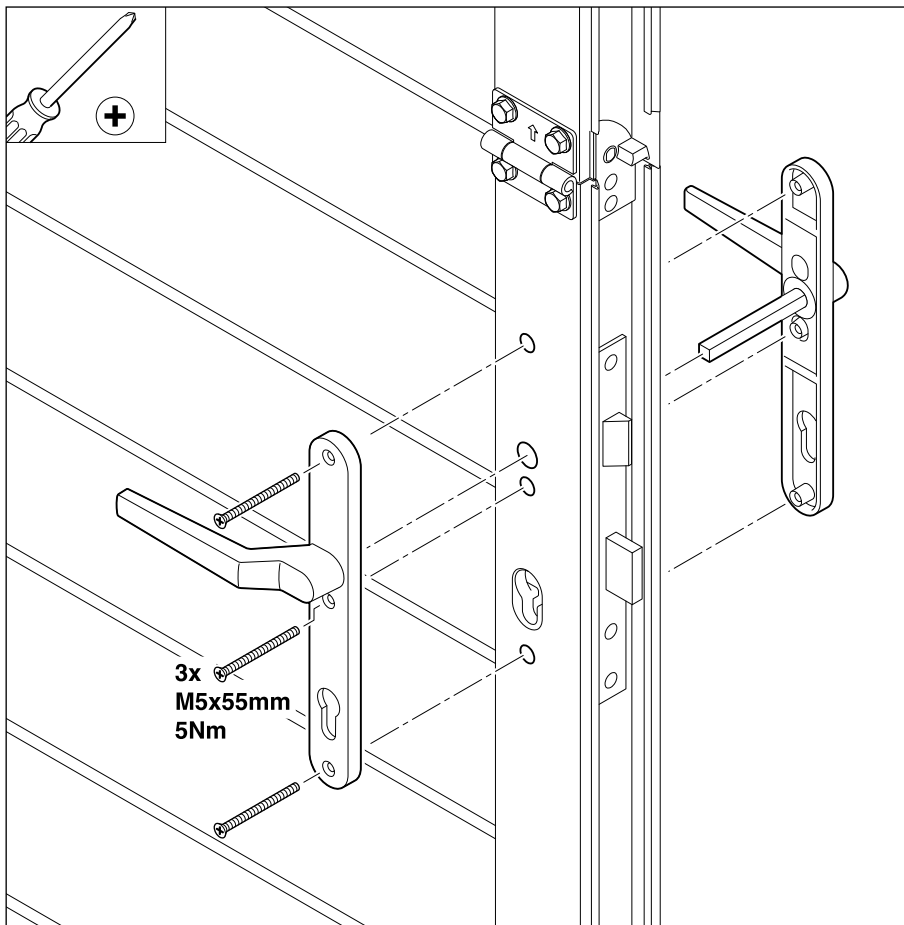
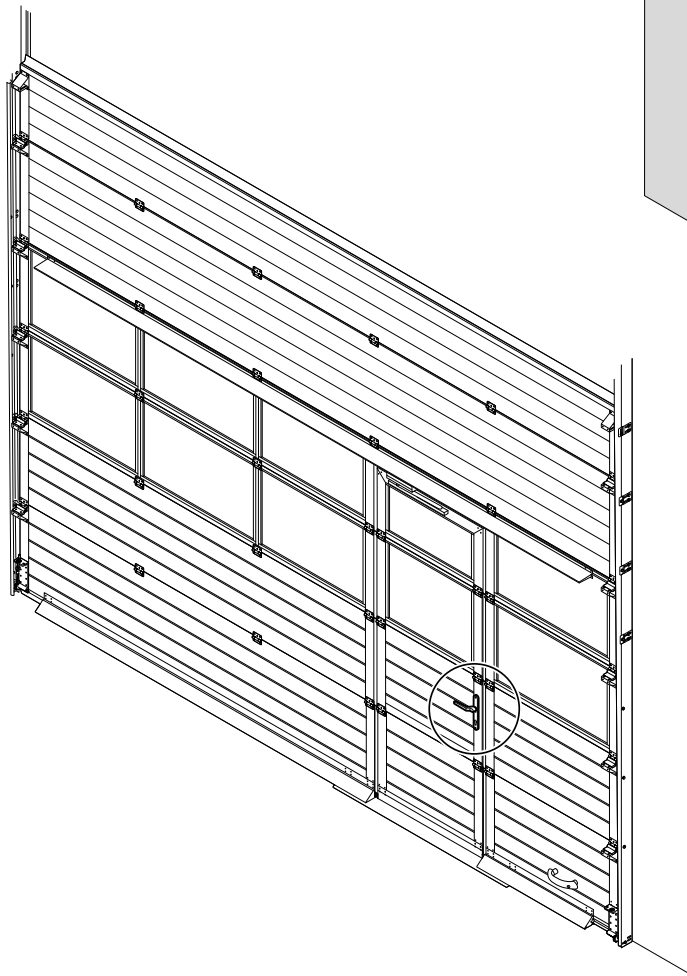
7

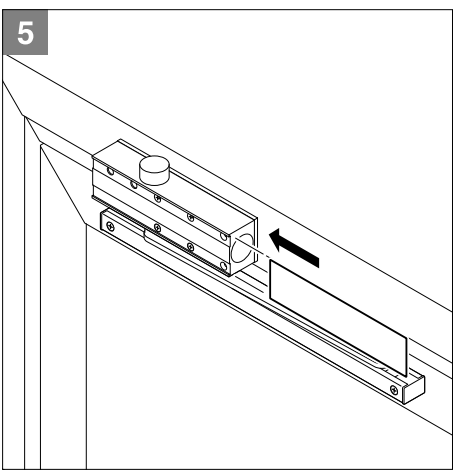
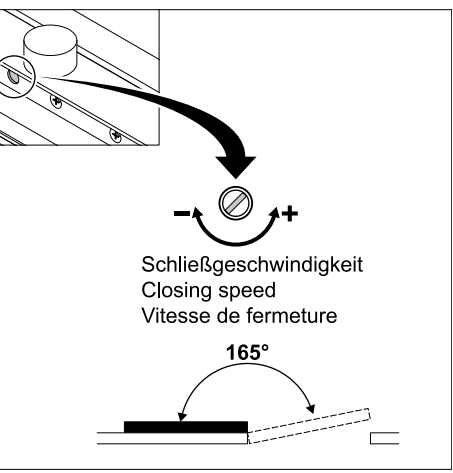
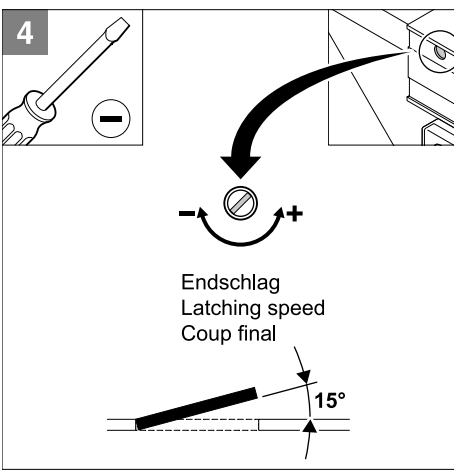
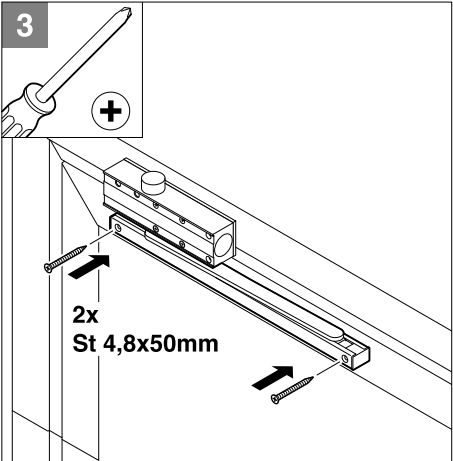
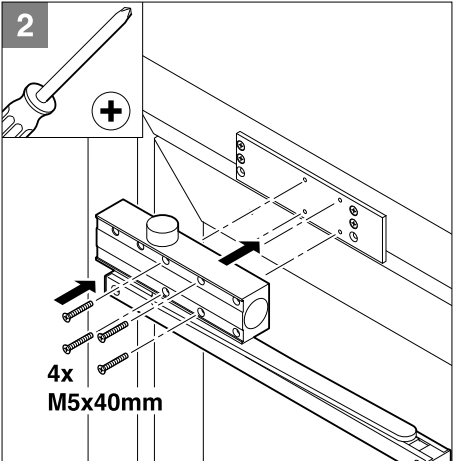
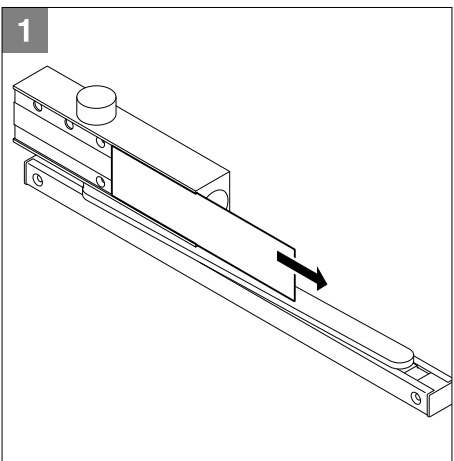
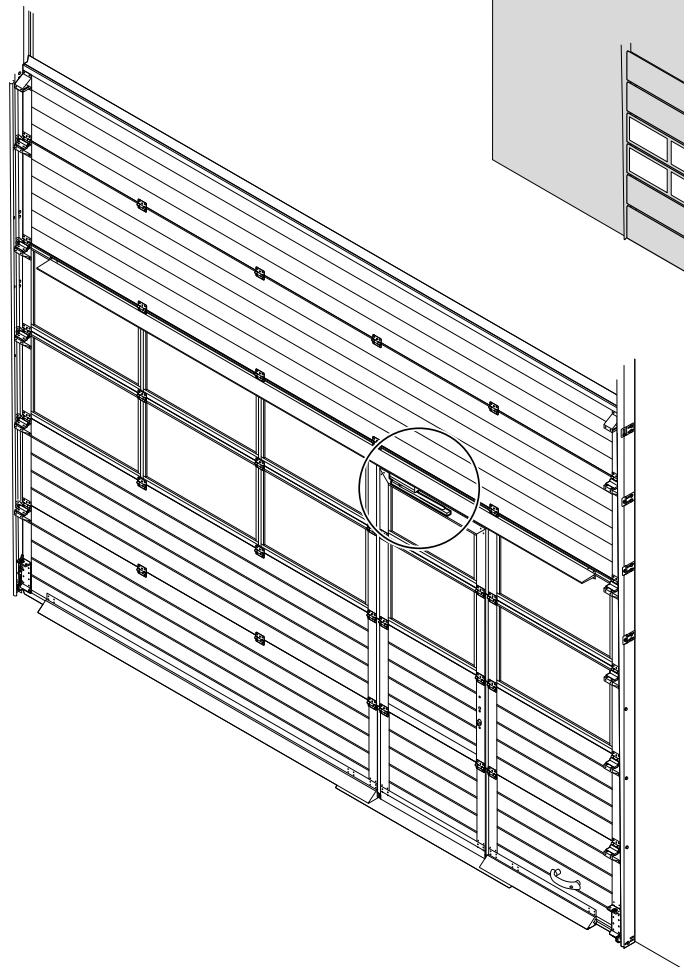
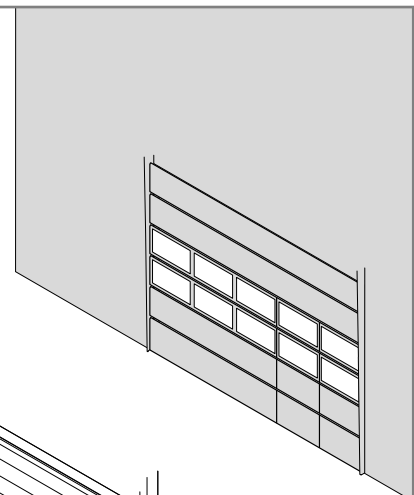


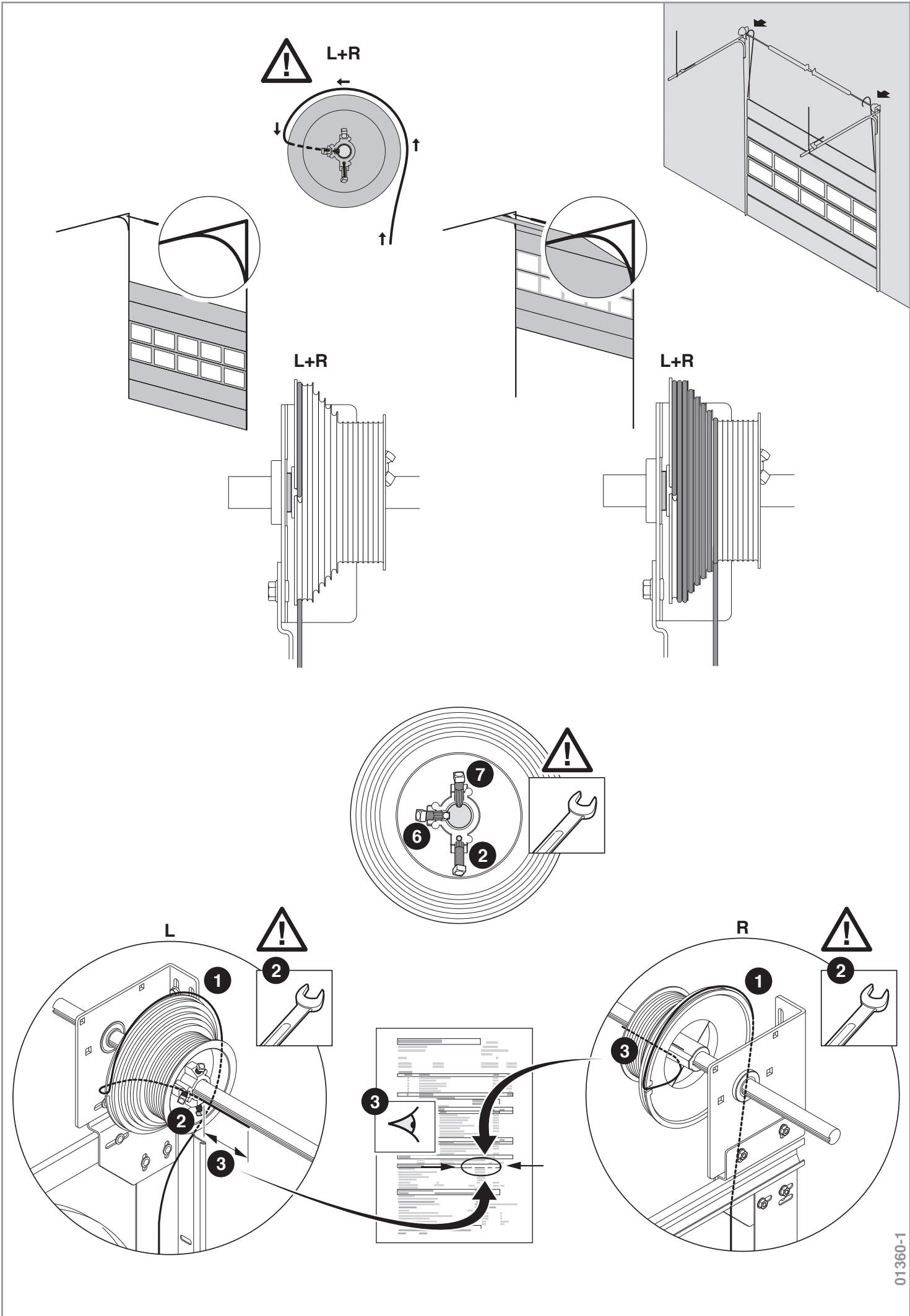


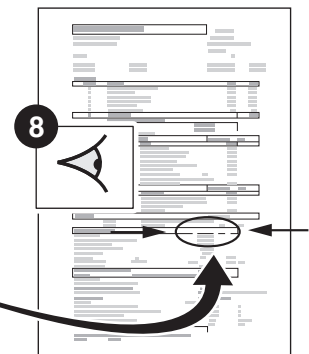
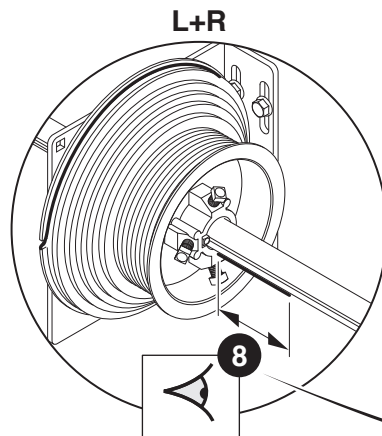
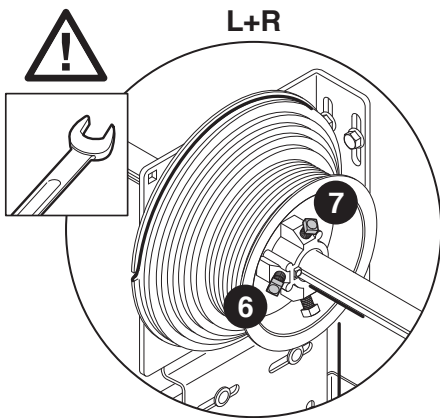
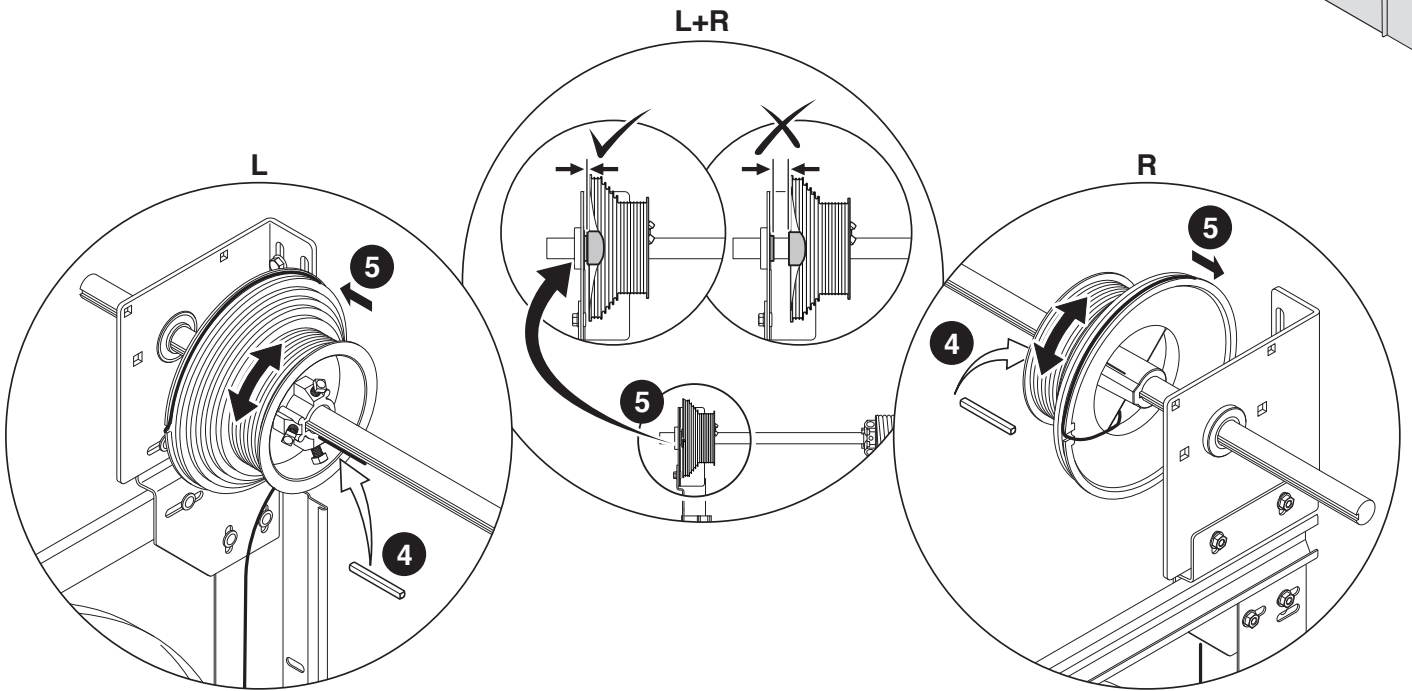
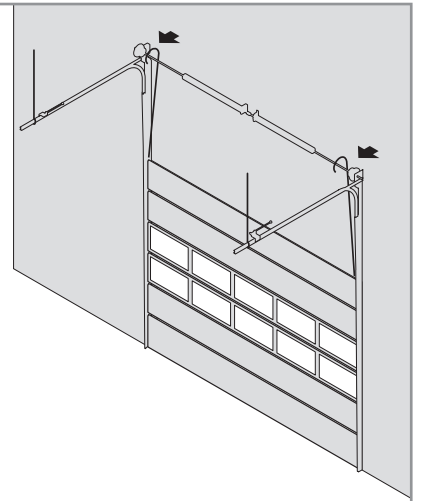


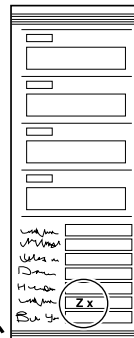
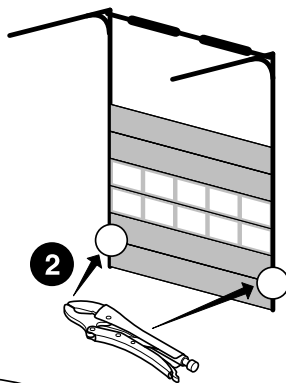
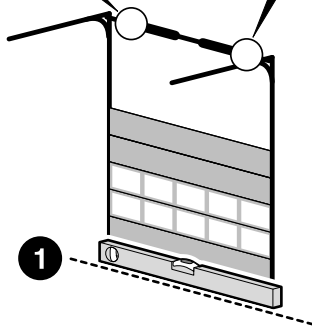
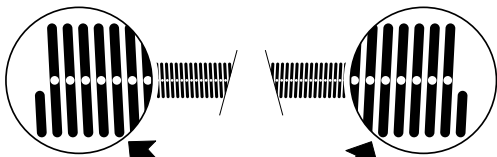




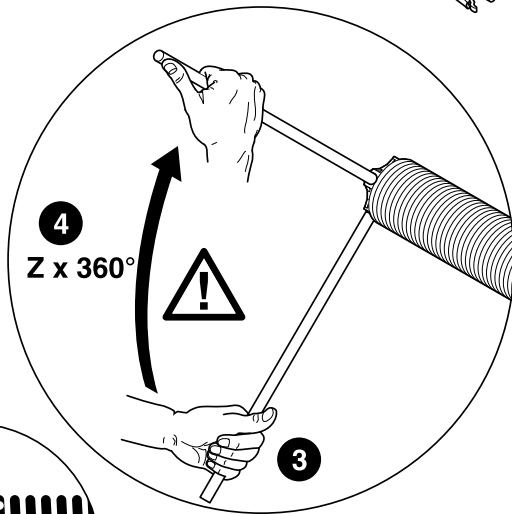
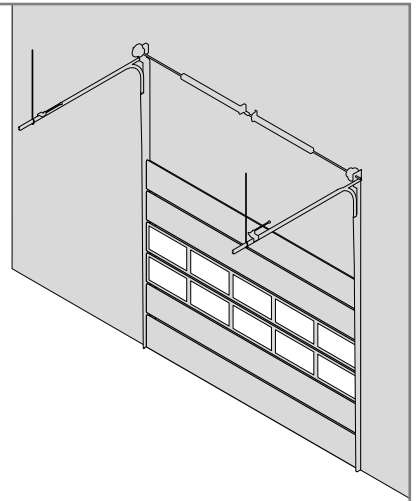




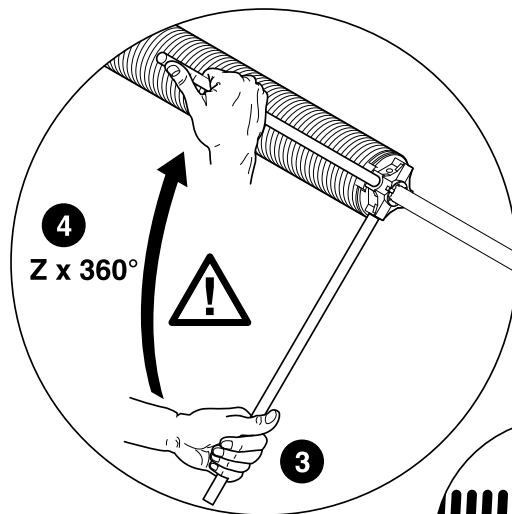




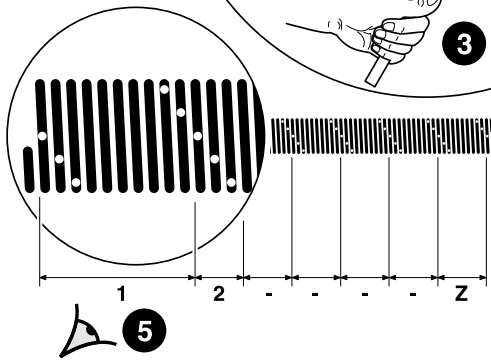
Z x 360°



4
Z x 360°

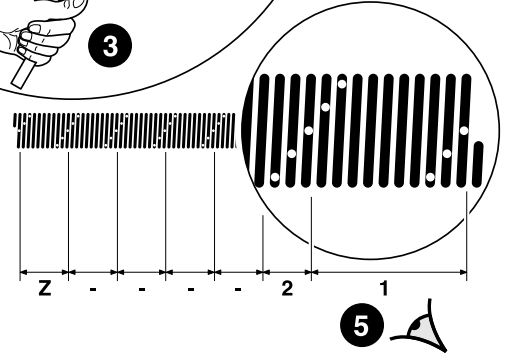


4
Z x 360°

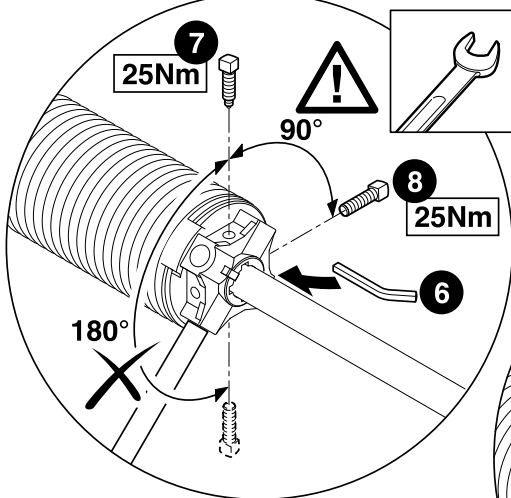


5

L+R



5

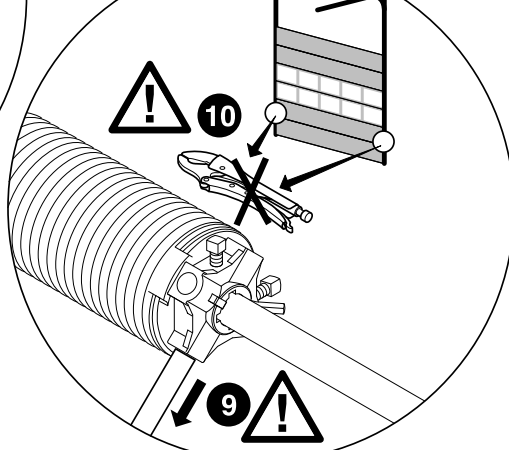


7
25Nm

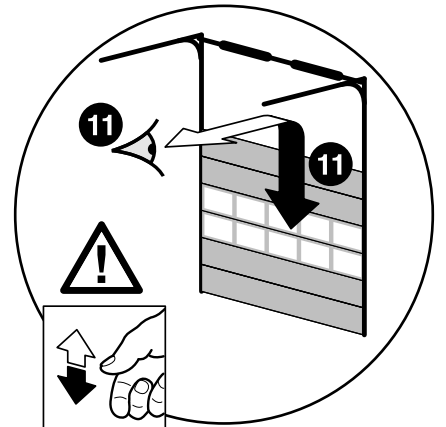
8
25Nm

180°

90°

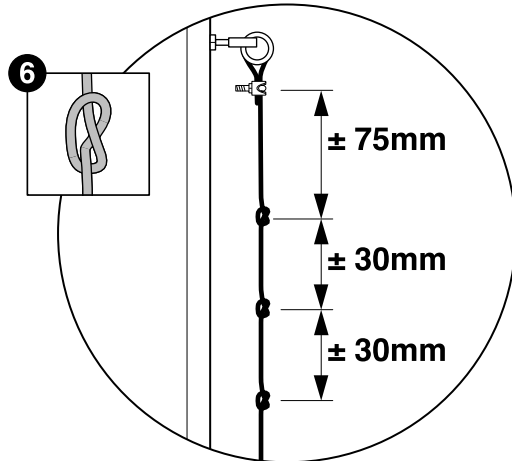
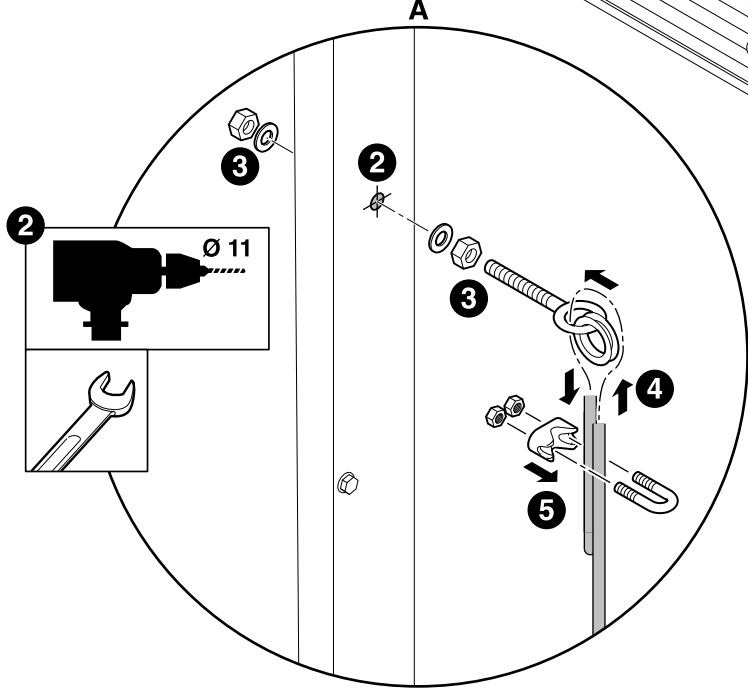
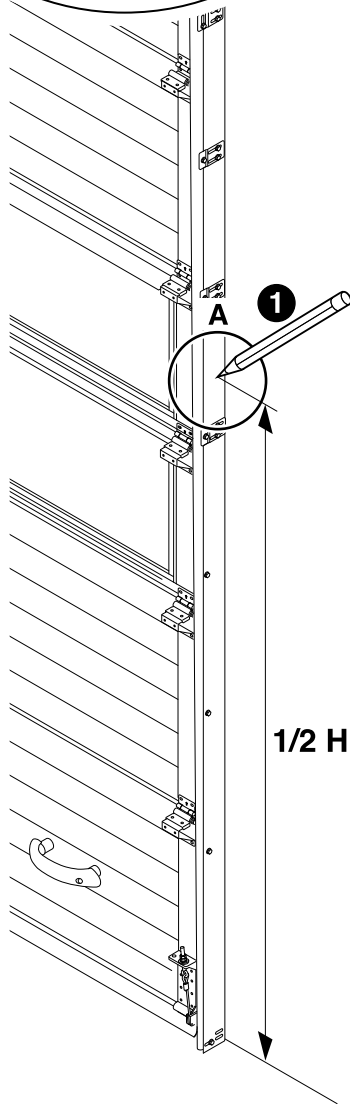
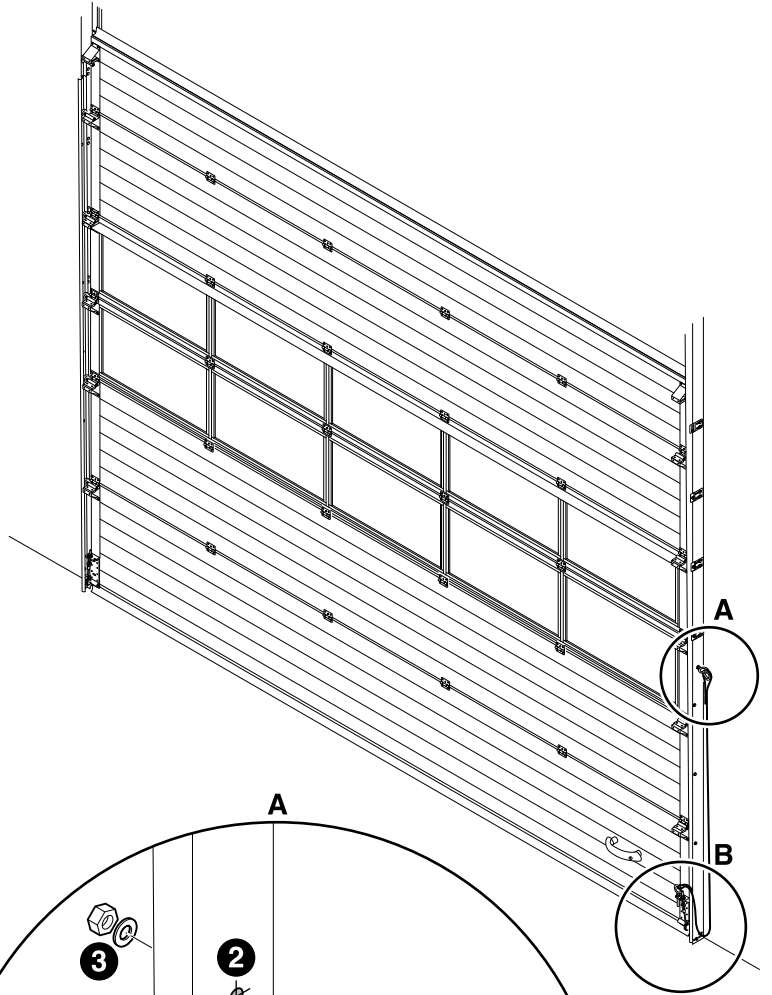
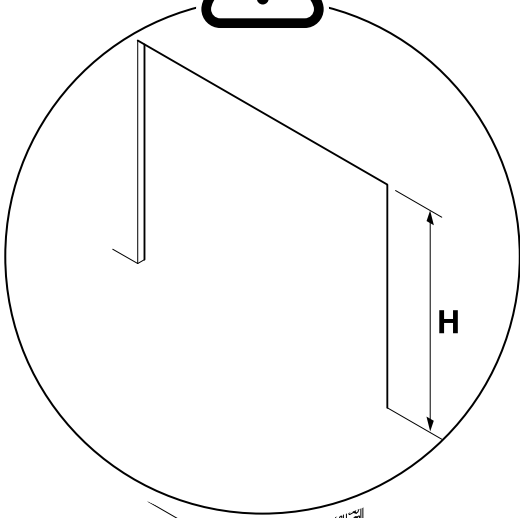
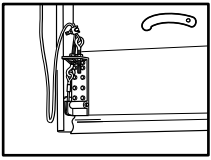


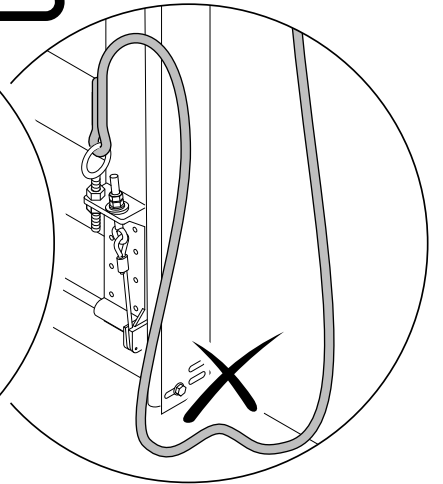
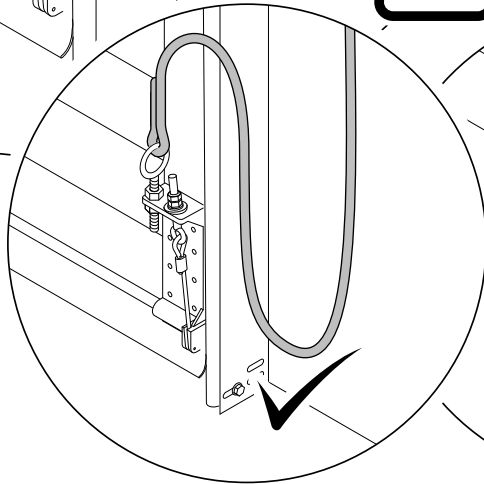
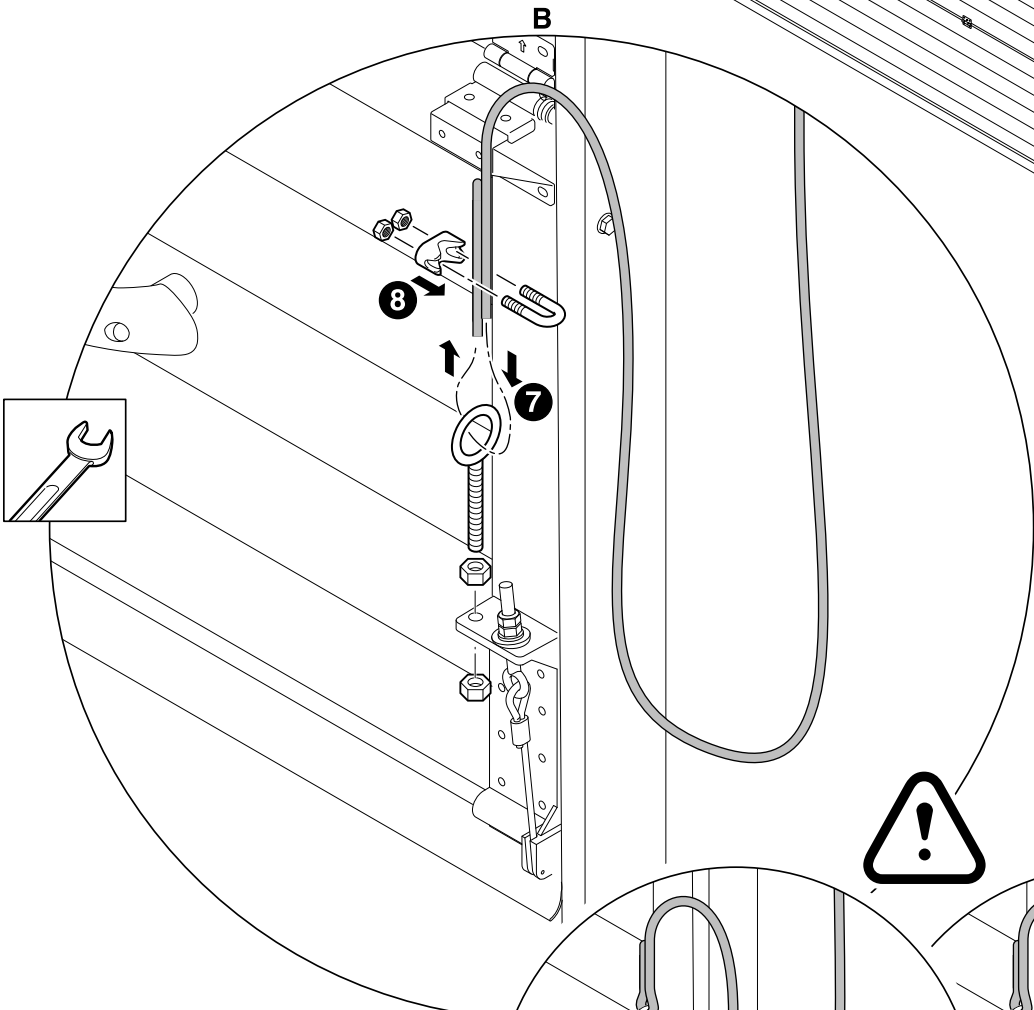
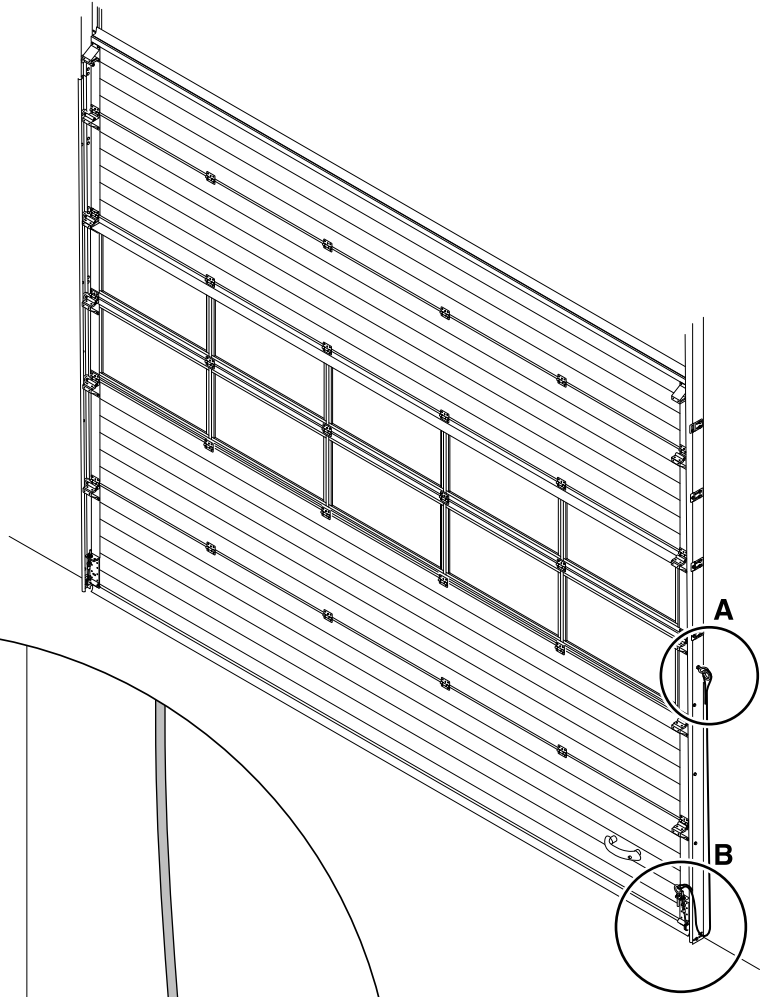
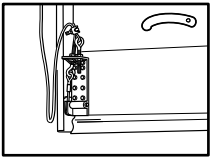
9

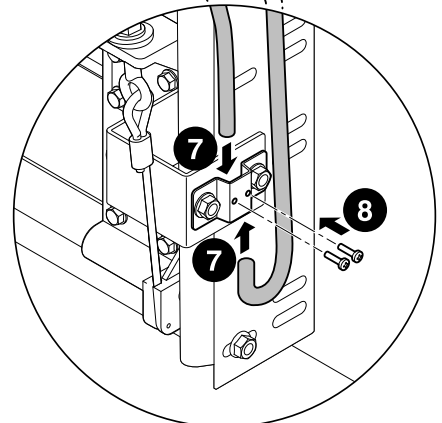
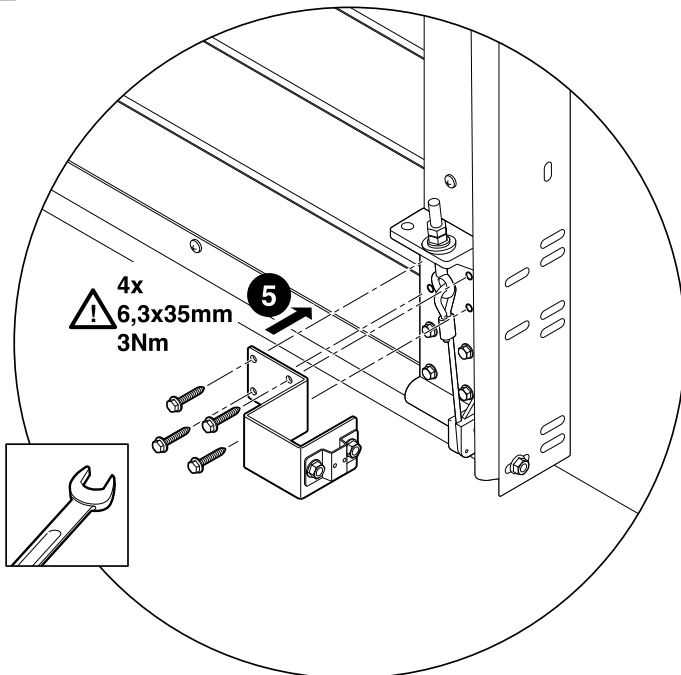
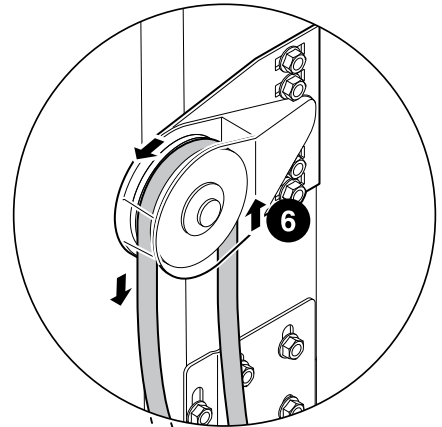
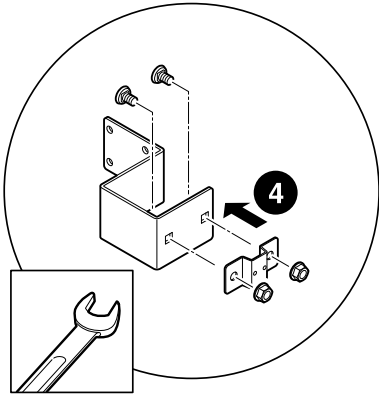
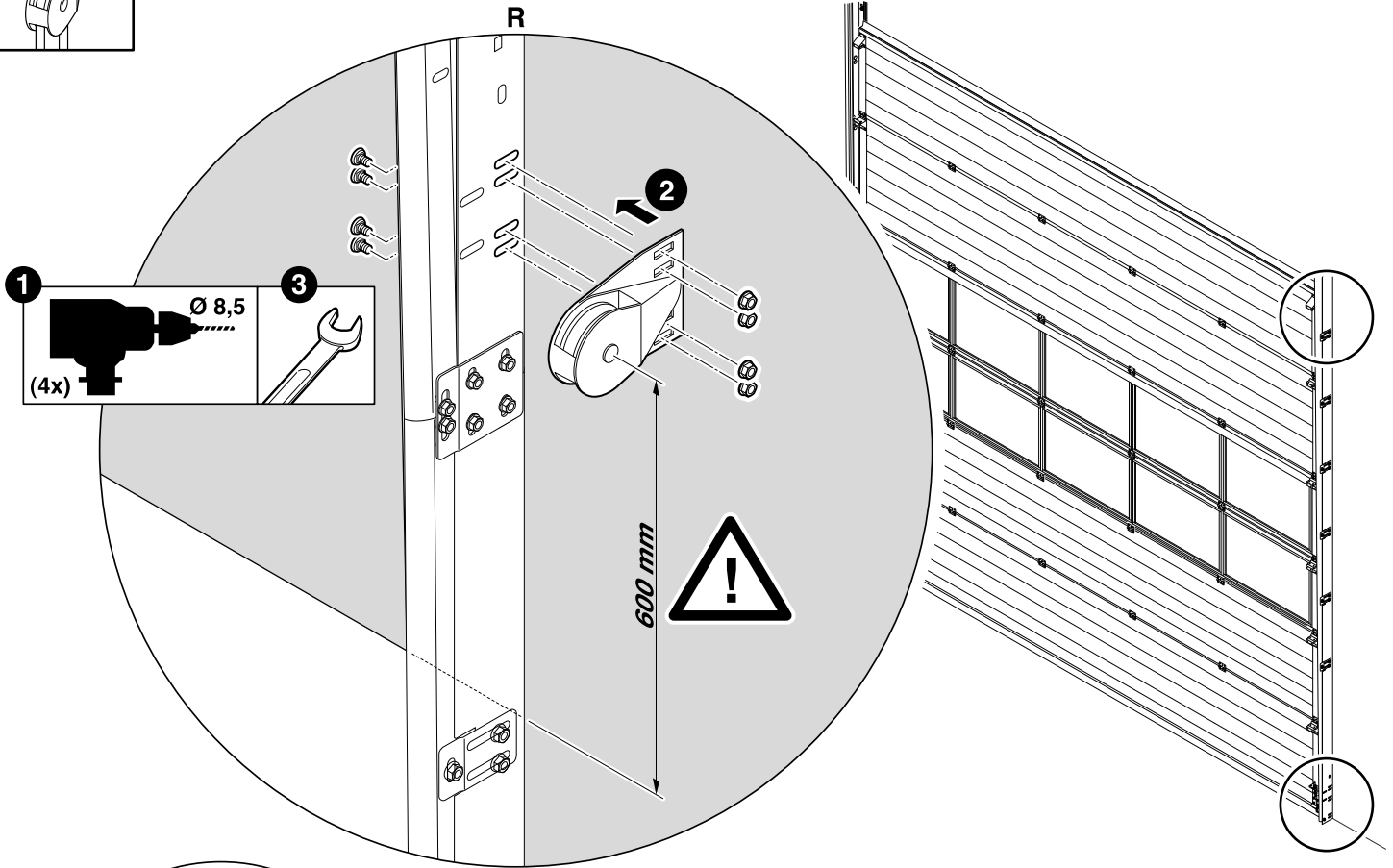
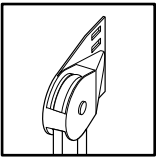


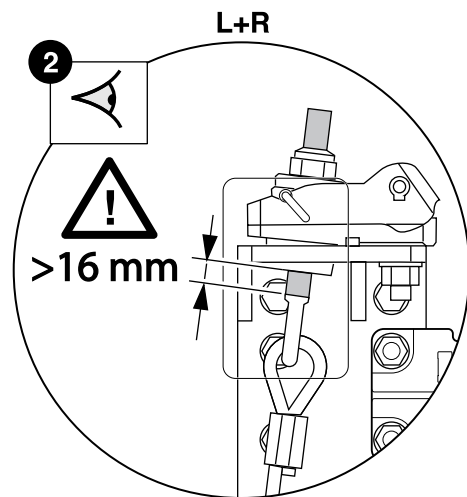
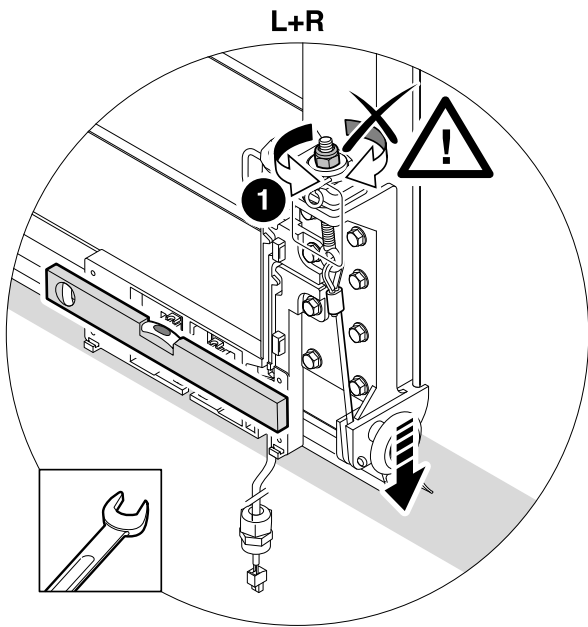
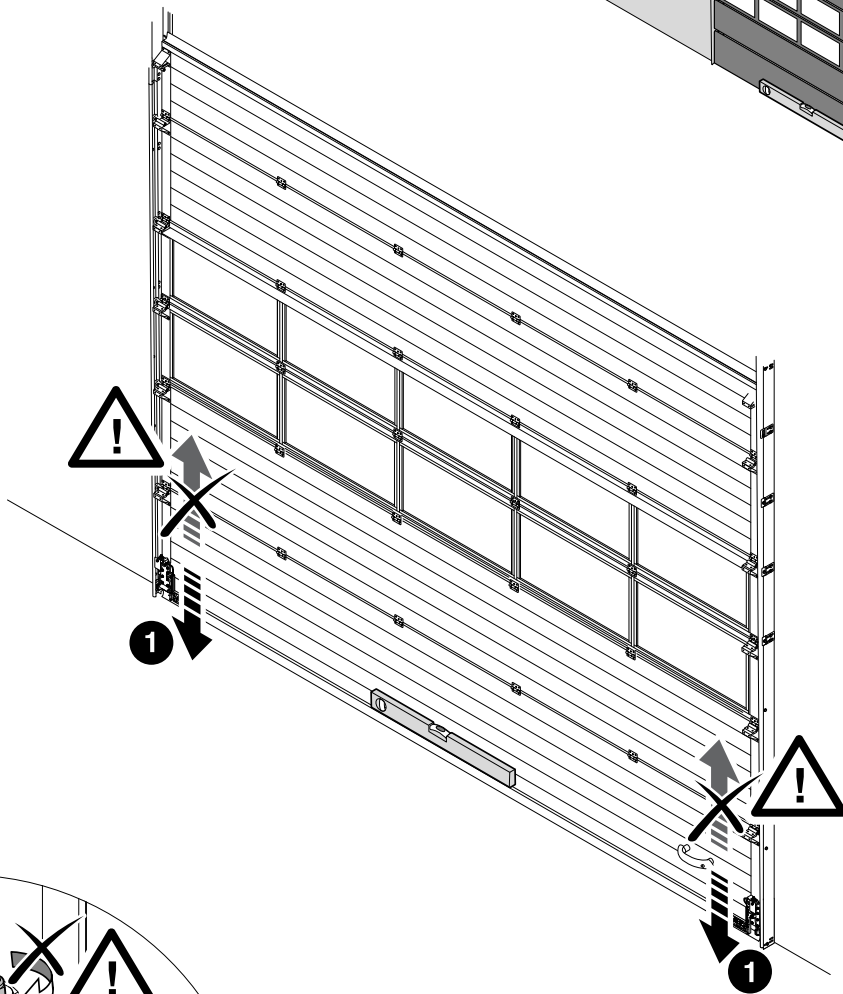
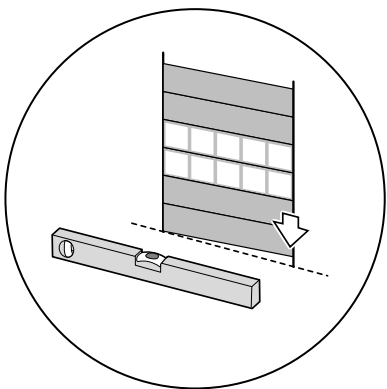
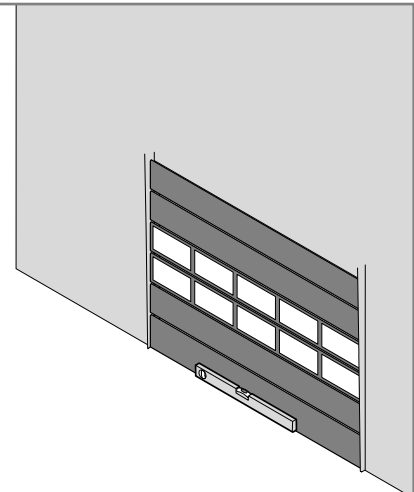
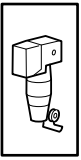
11

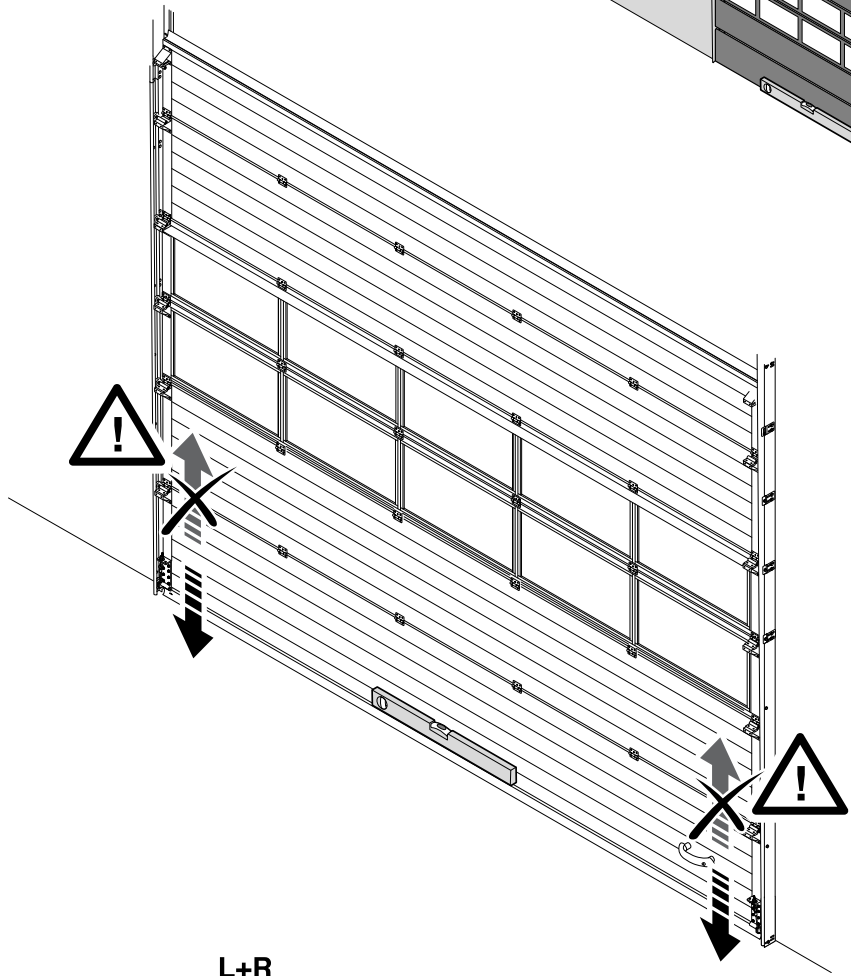
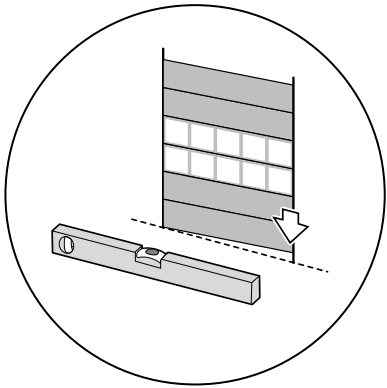
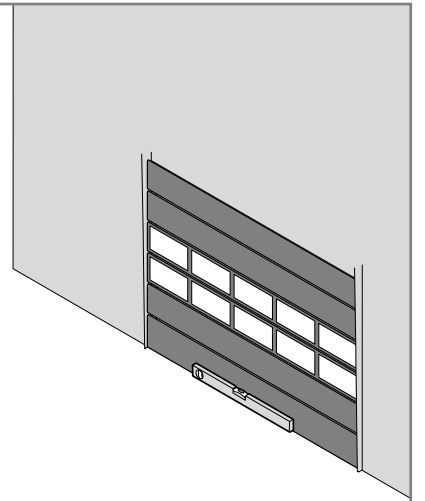
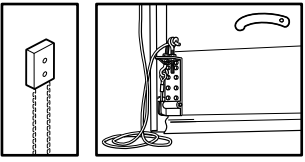
11



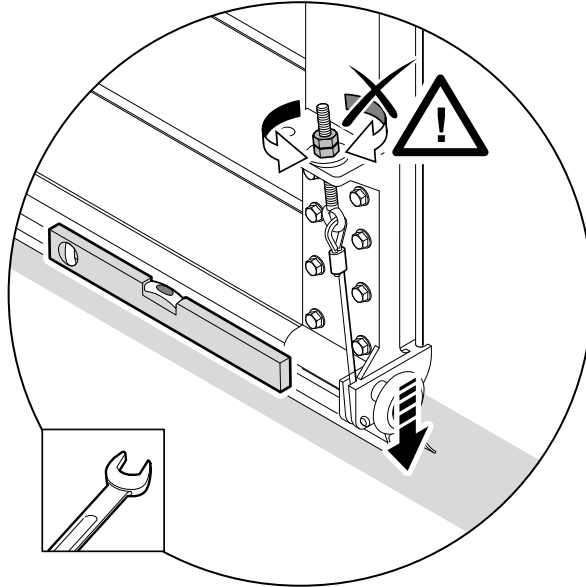


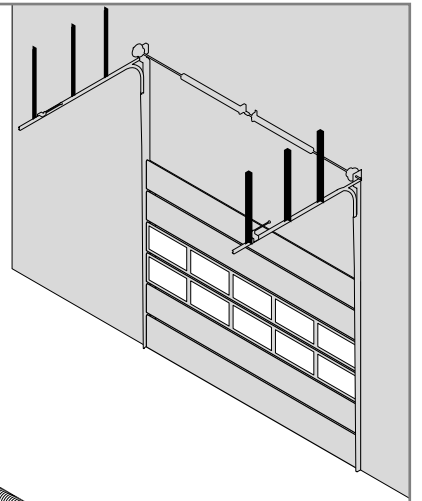
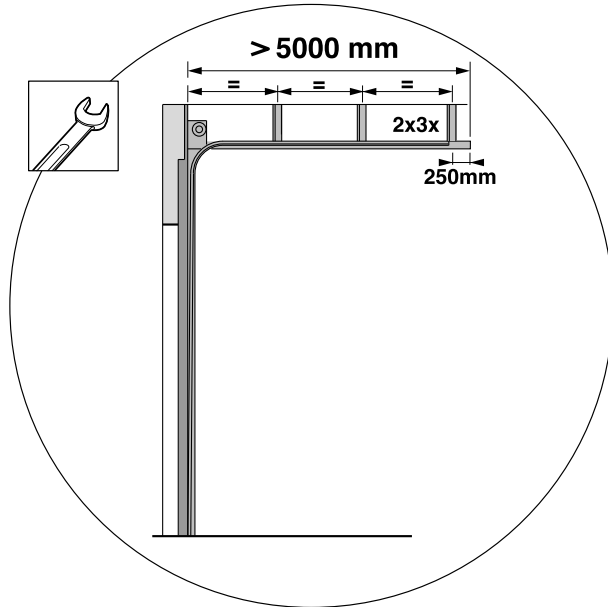
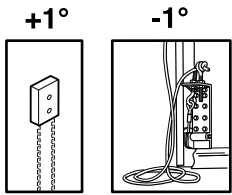
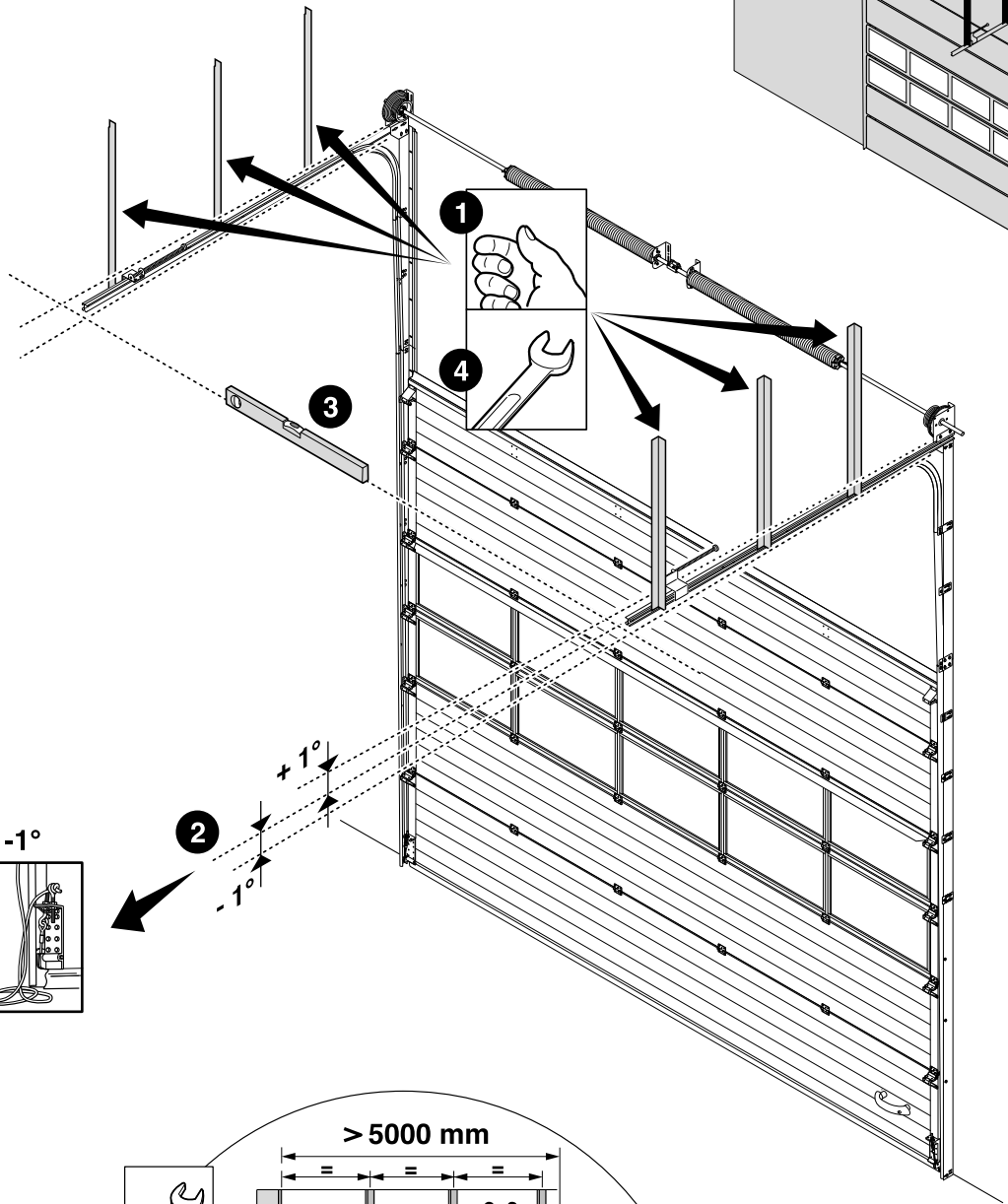
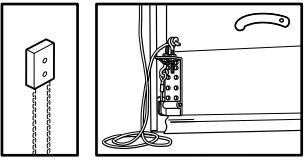


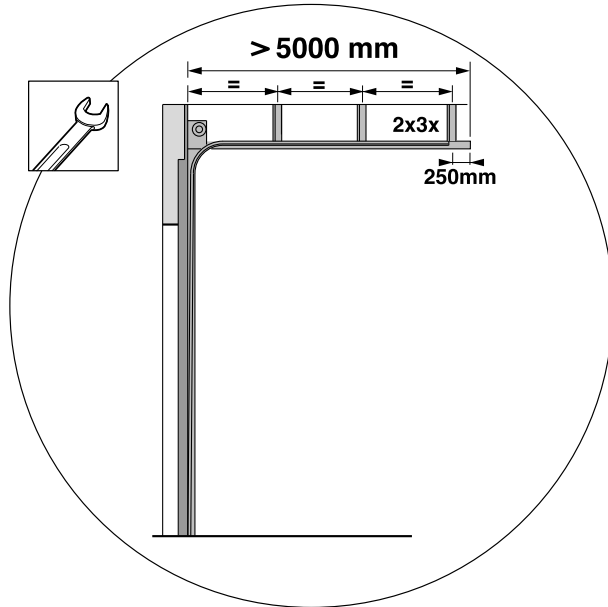
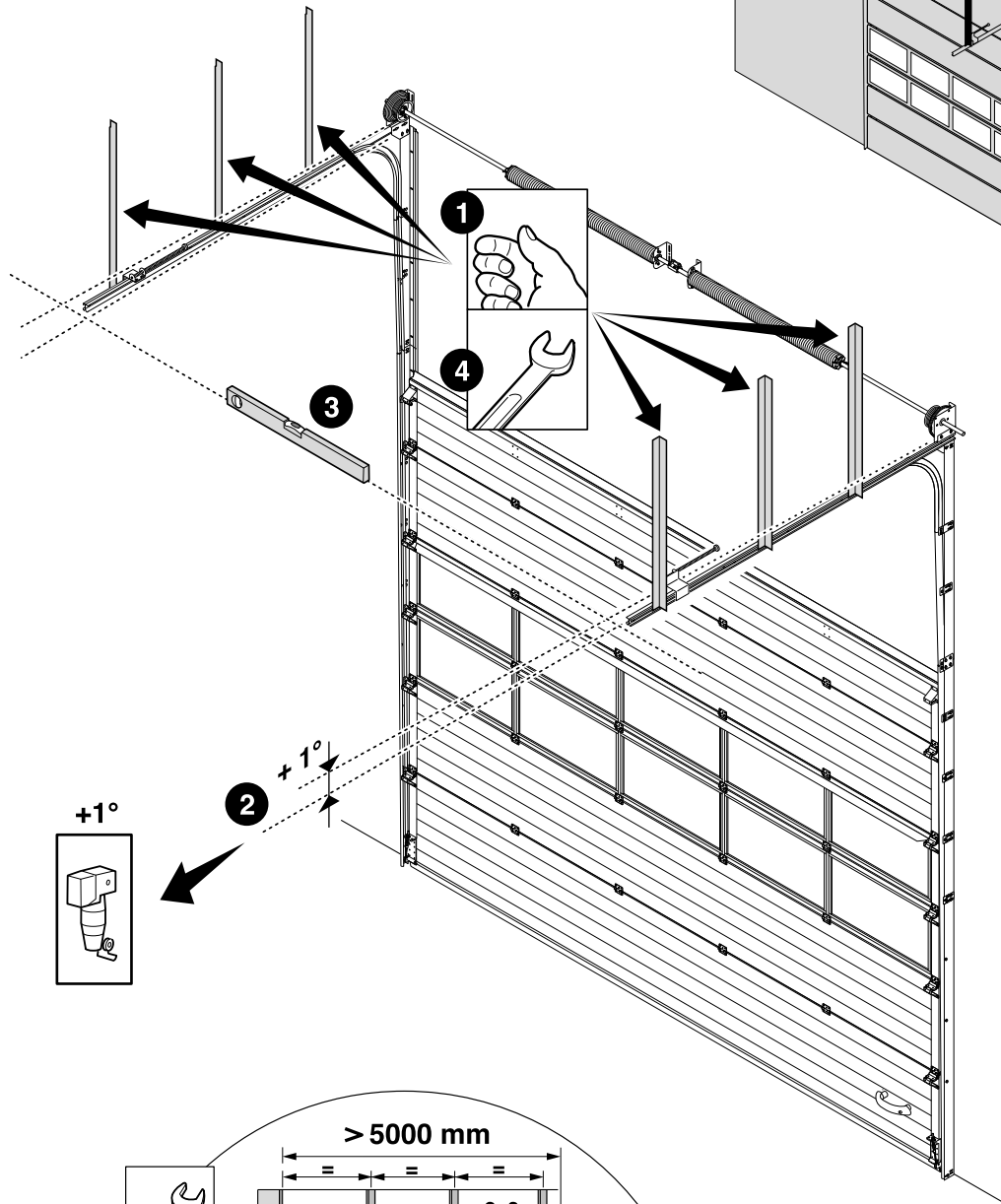
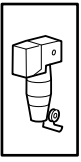


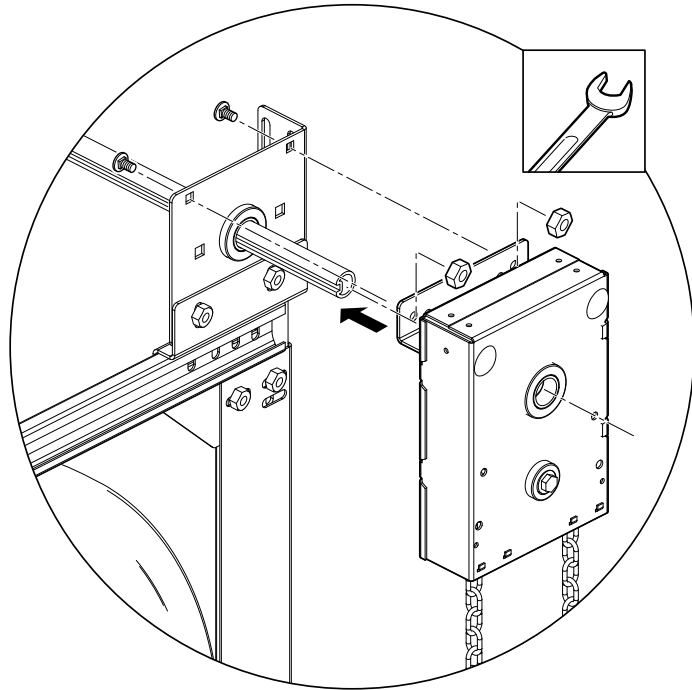
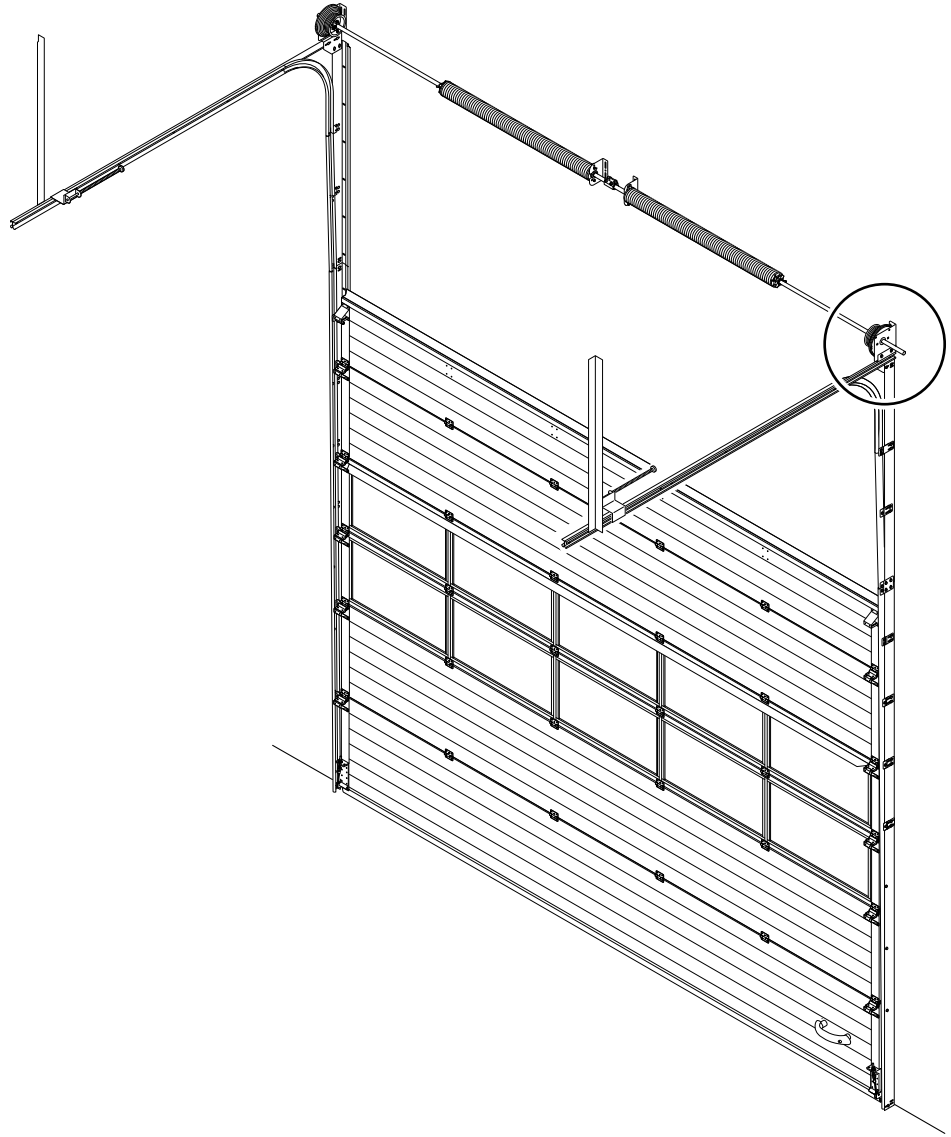
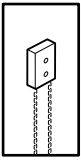


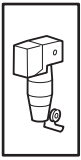
L+R



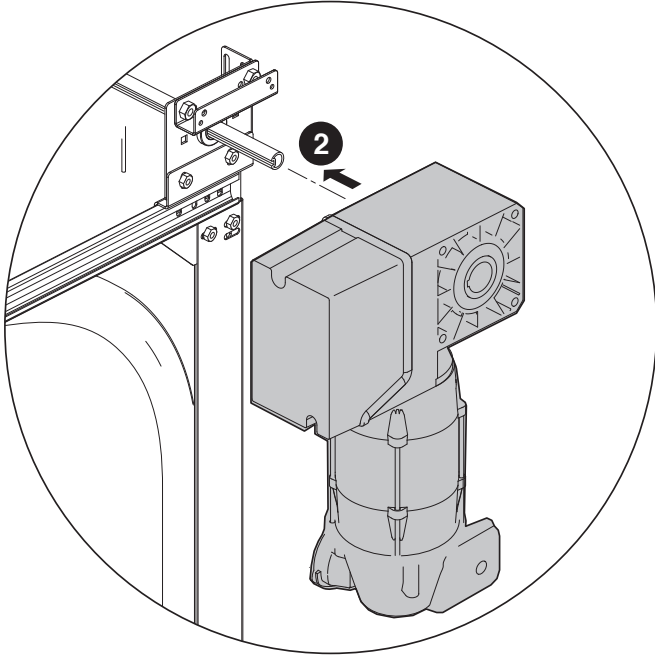
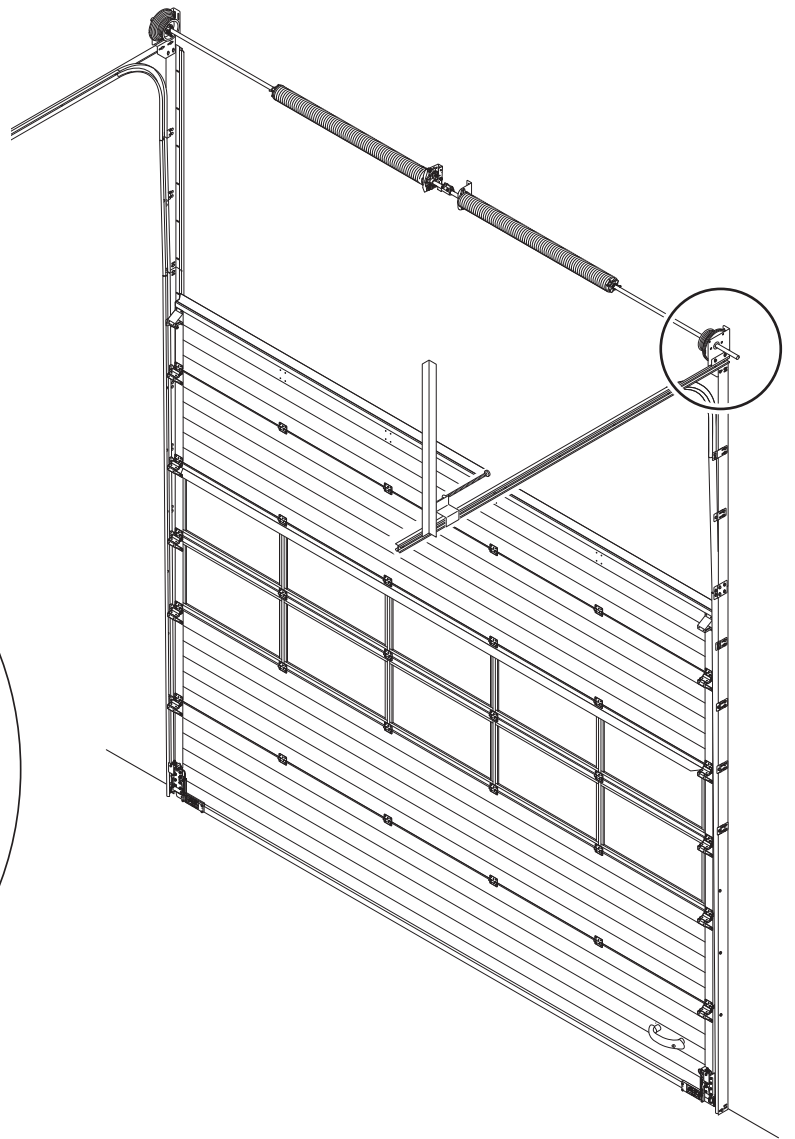
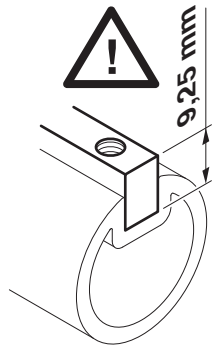
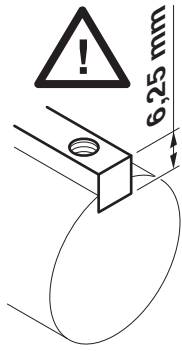




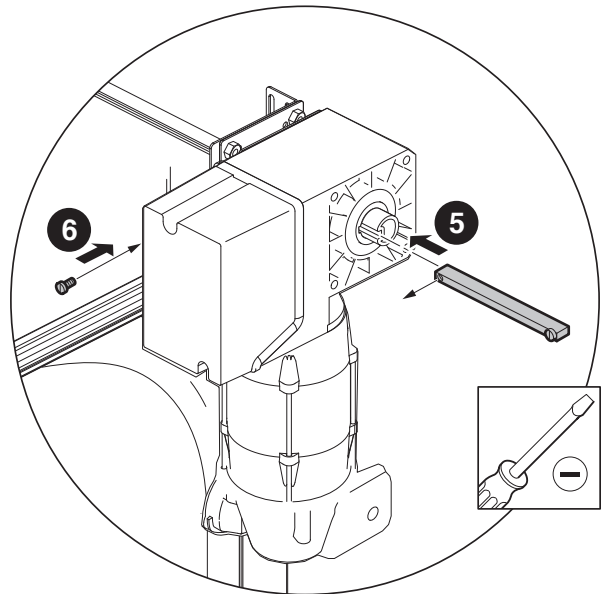
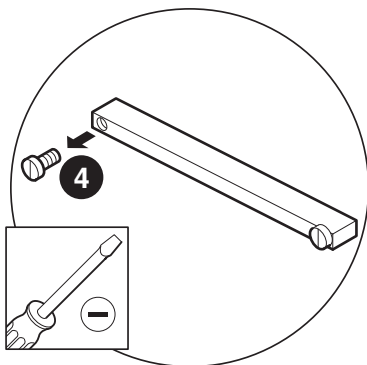
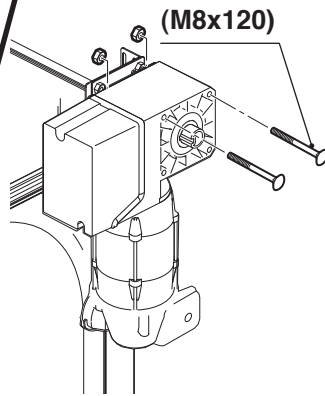
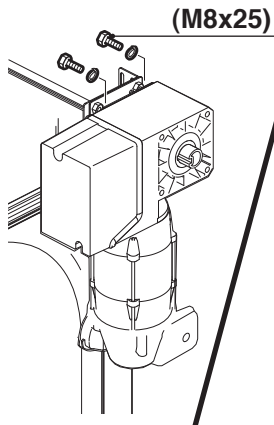


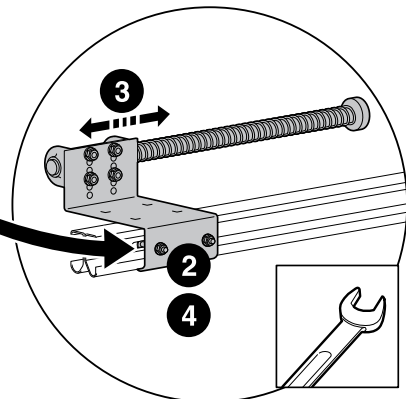
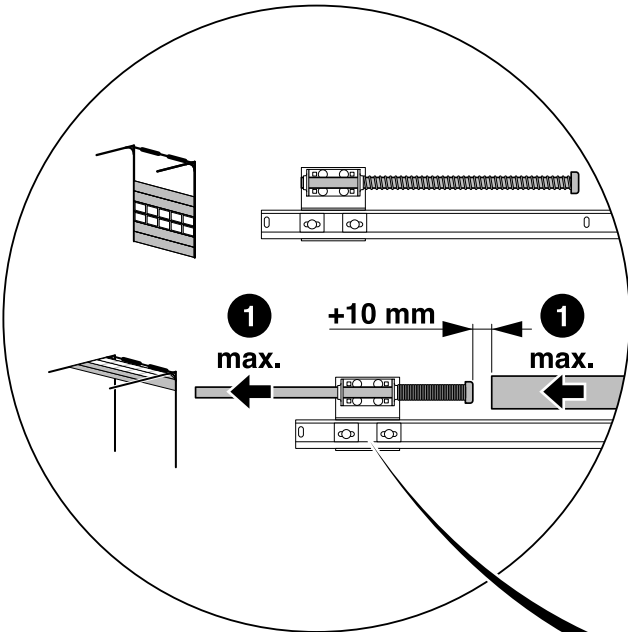
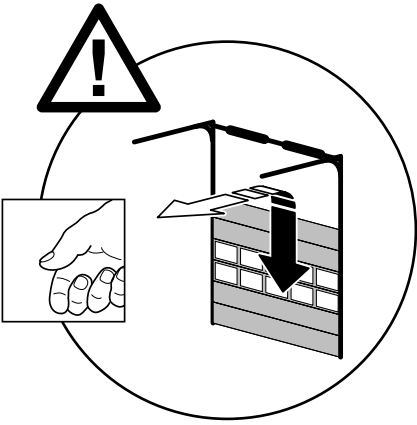
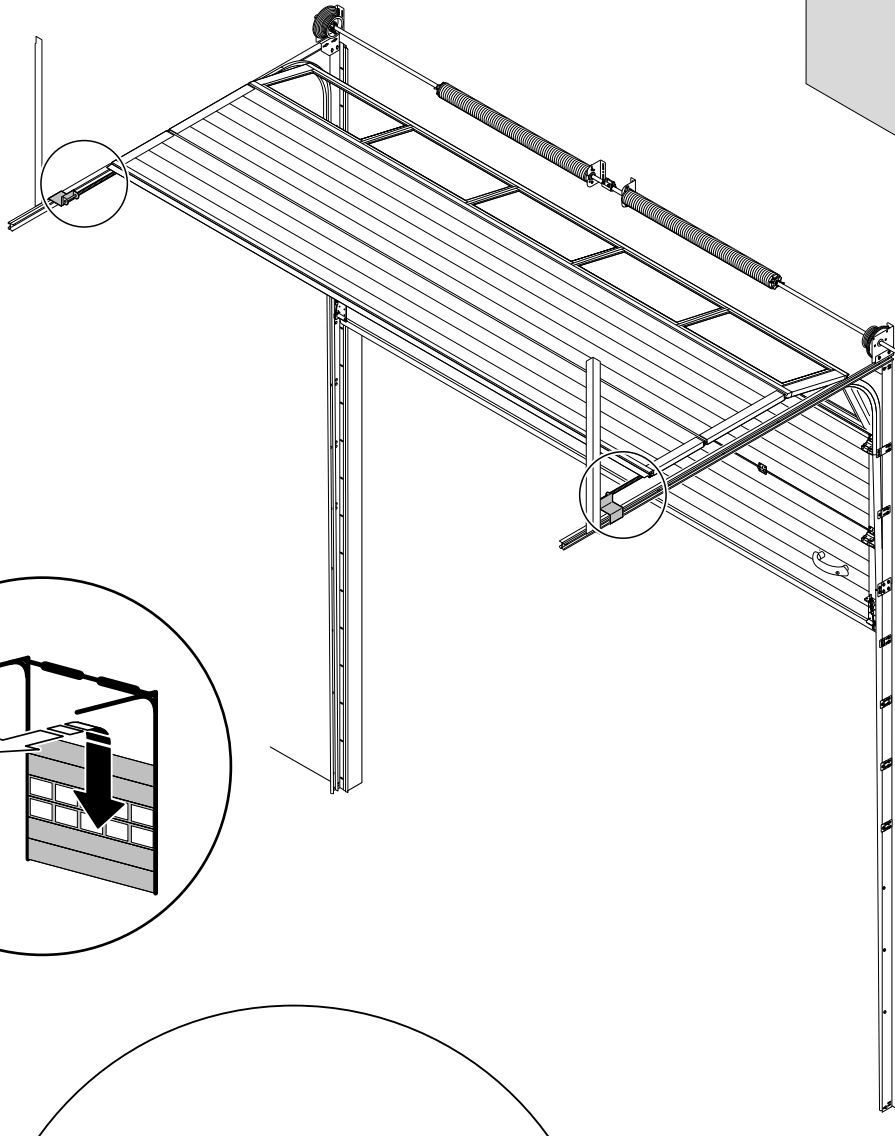
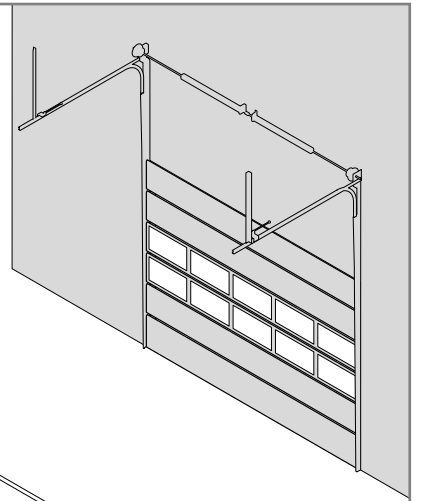
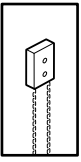


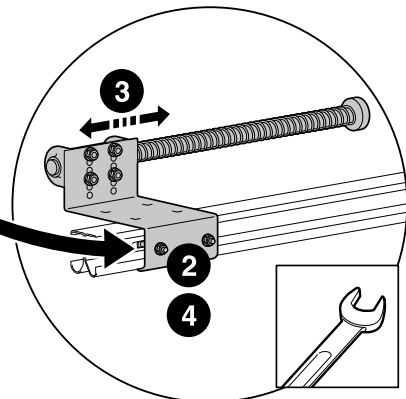
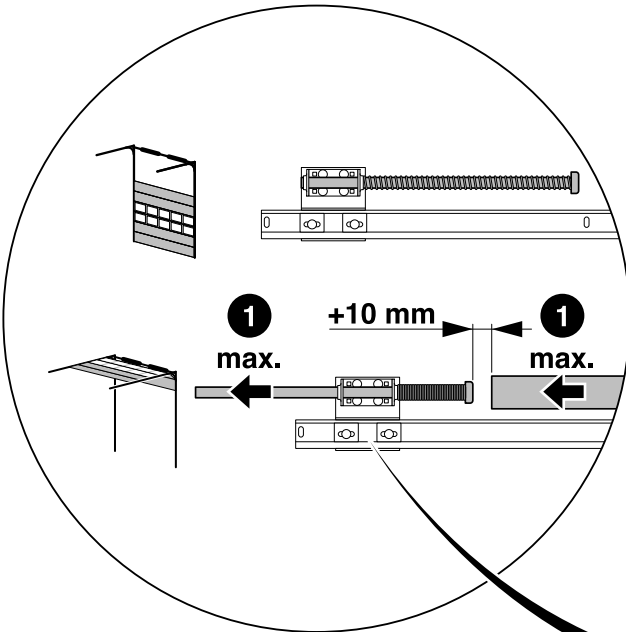
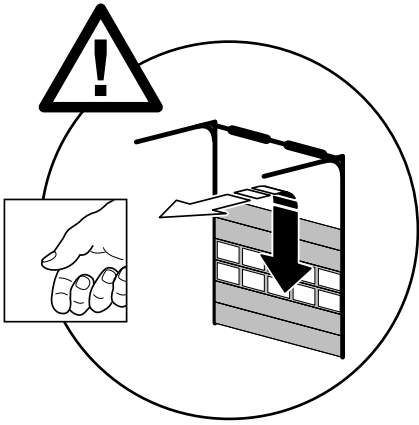
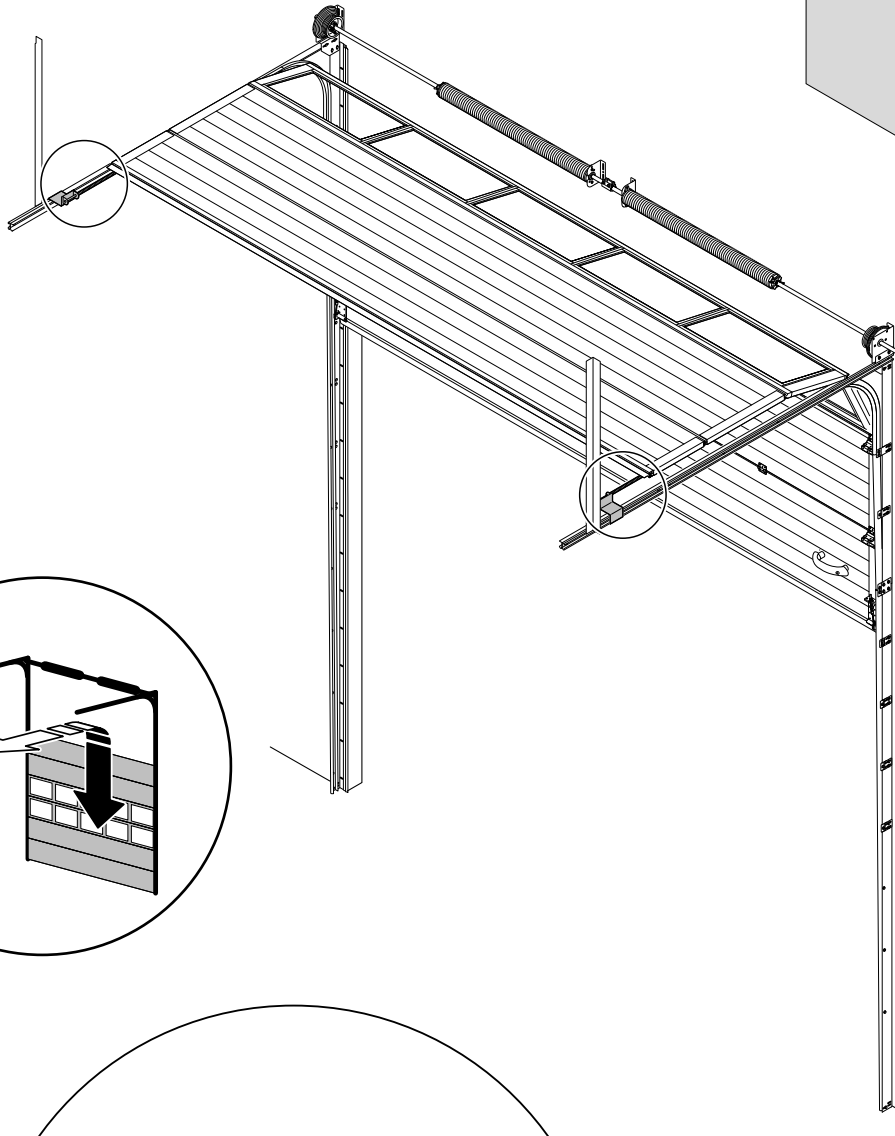
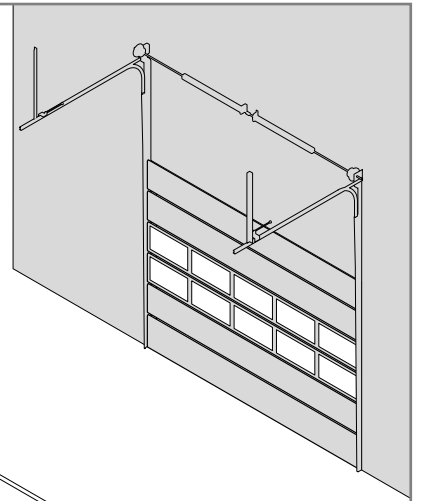
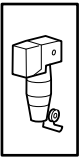
1

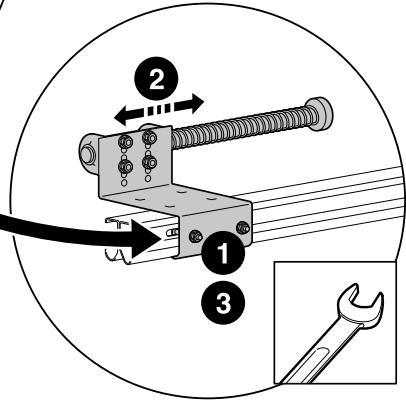
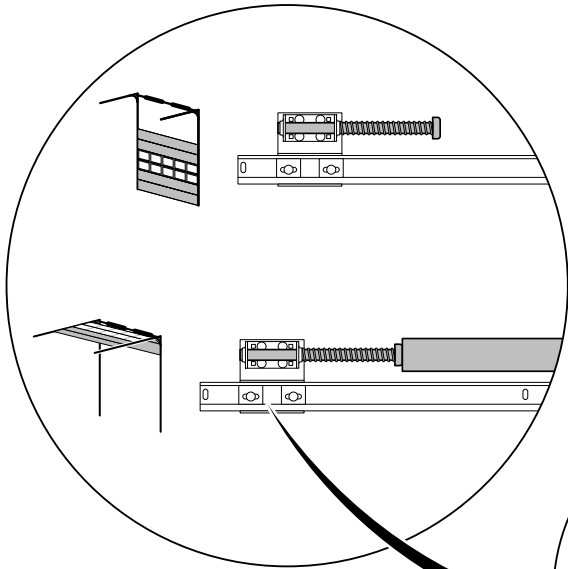
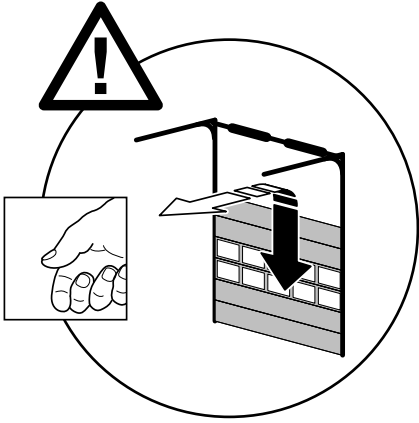
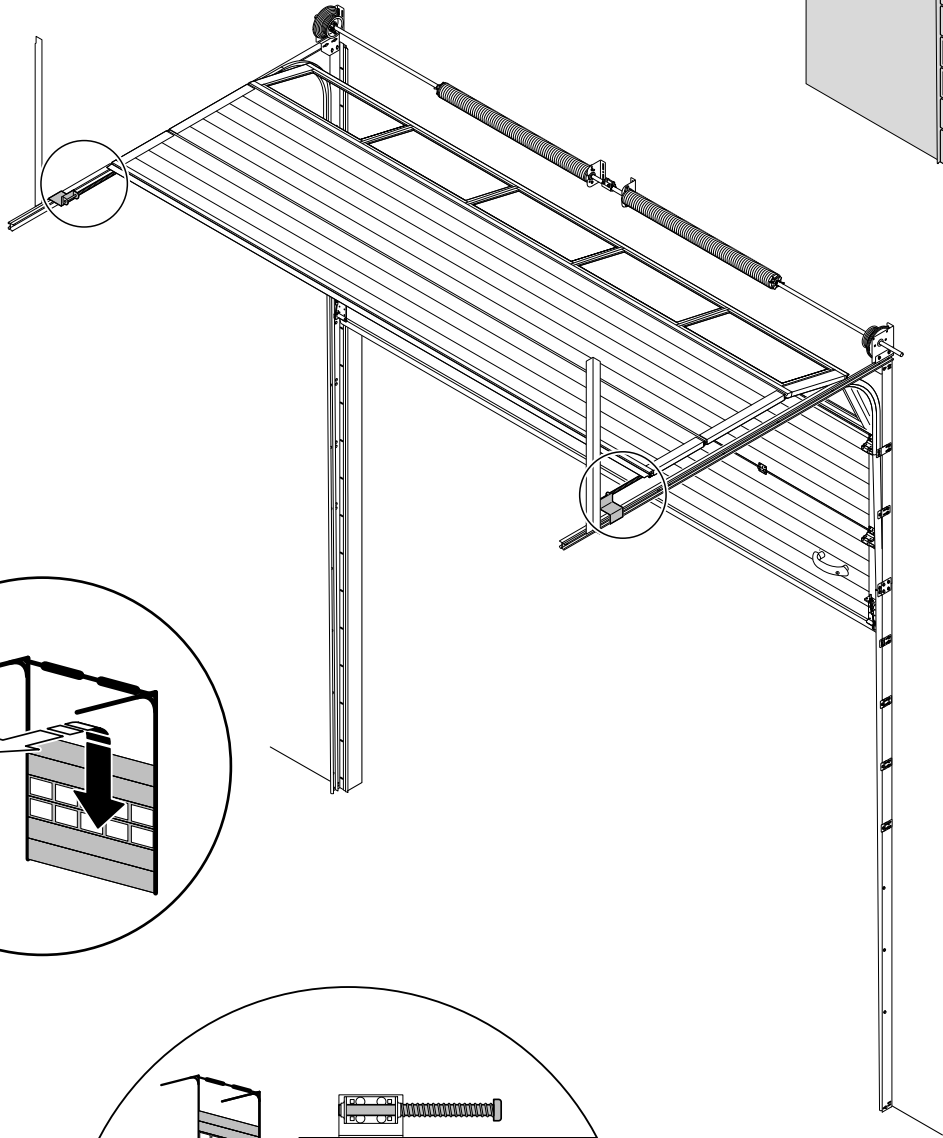
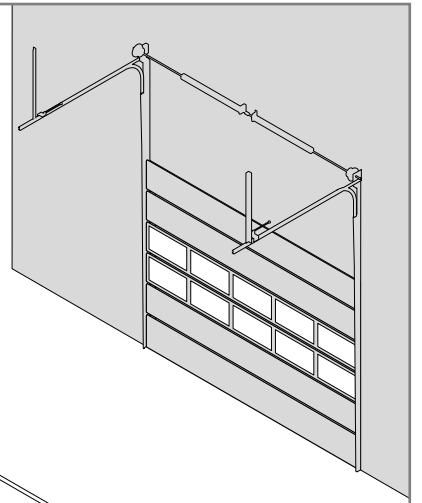
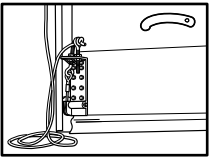


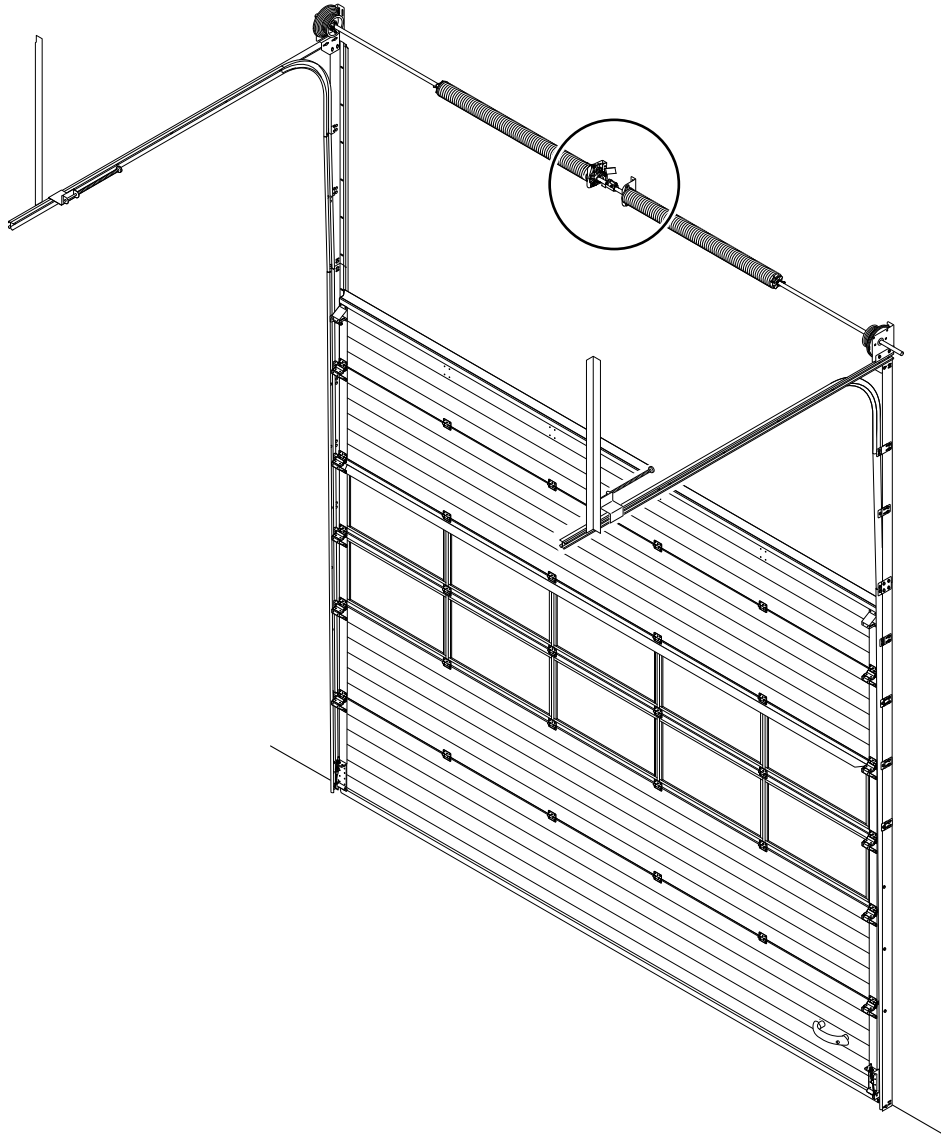
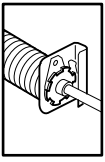
3



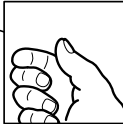
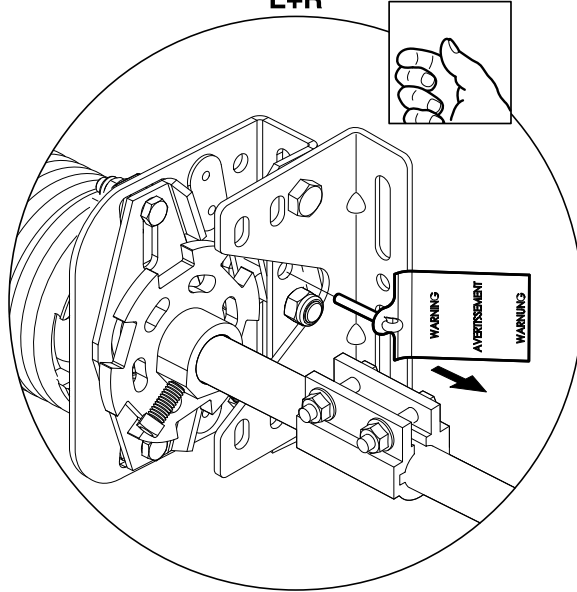




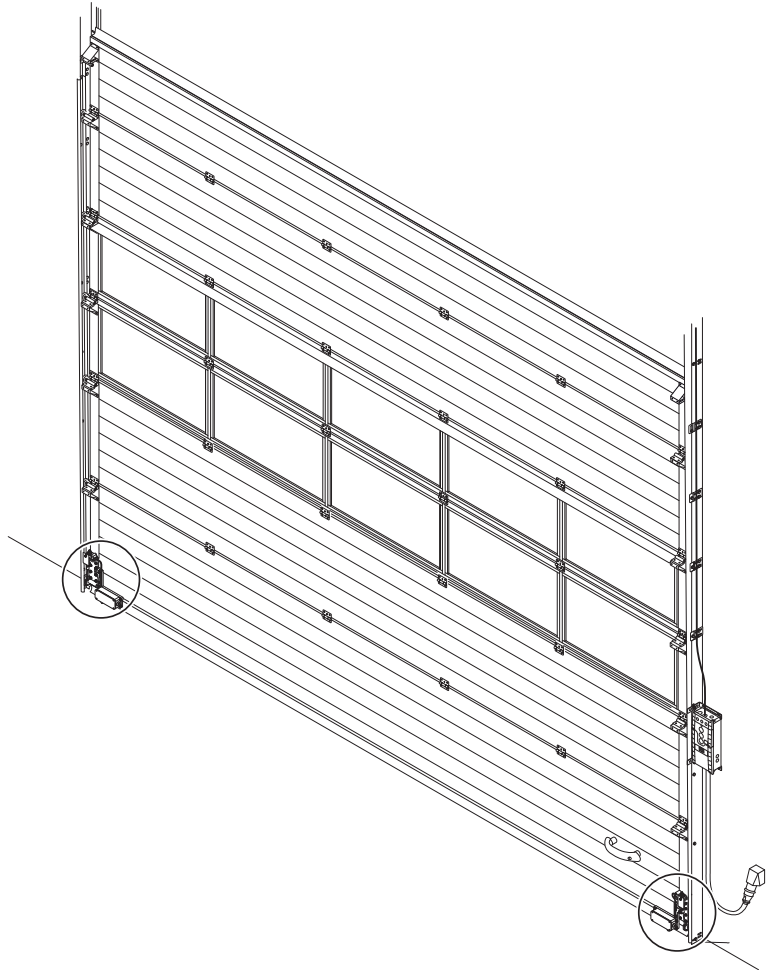
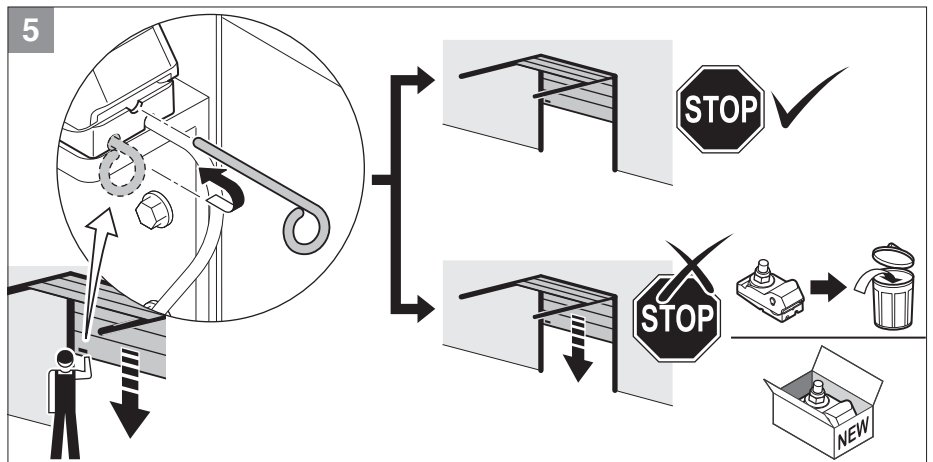
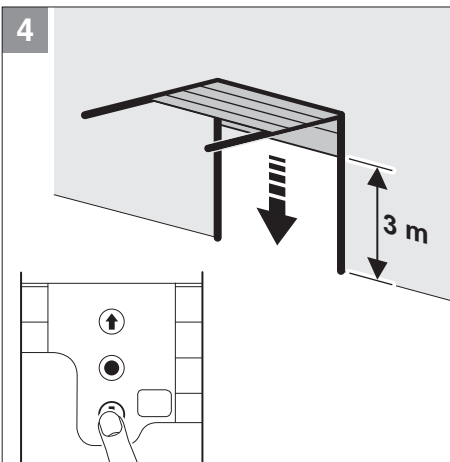
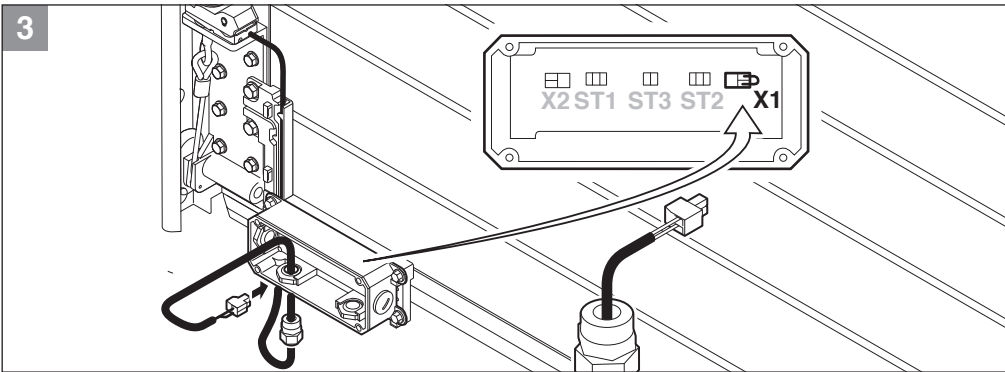
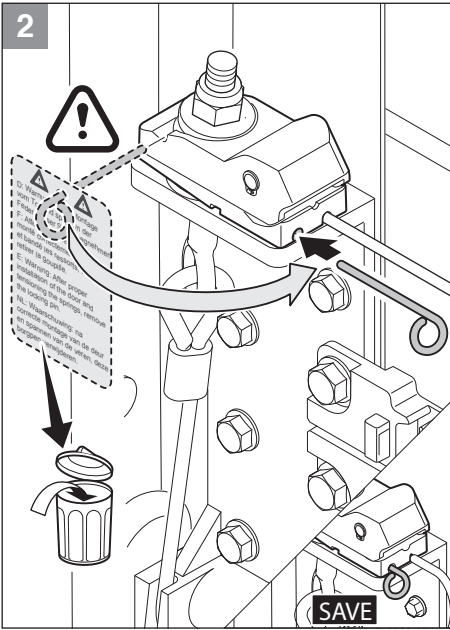
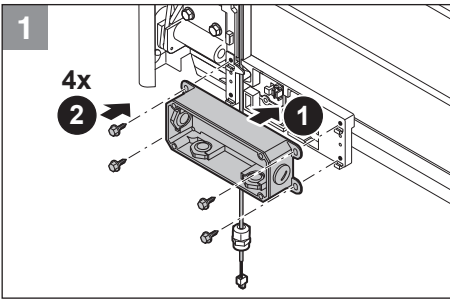




L+R



WARNING
AVERTISSEMENT
WARNING



© Copyright Novoferm Nederland B.V.

This manual was prepared and issued by Novoferm Nederland B.V. the Netherlands. It is supplied to approved agents of Novoferm Nederland B.V. All rights are reserved. The information in this document is the property of Novoferm Nederland B.V., the Netherlands. Disclosure of this information or any part of it to third parties is prohibited, except with prior and express written permission of Novoferm Nederland B.V., the Netherlands.